

# KOHLER®

## SERVICE PARTS

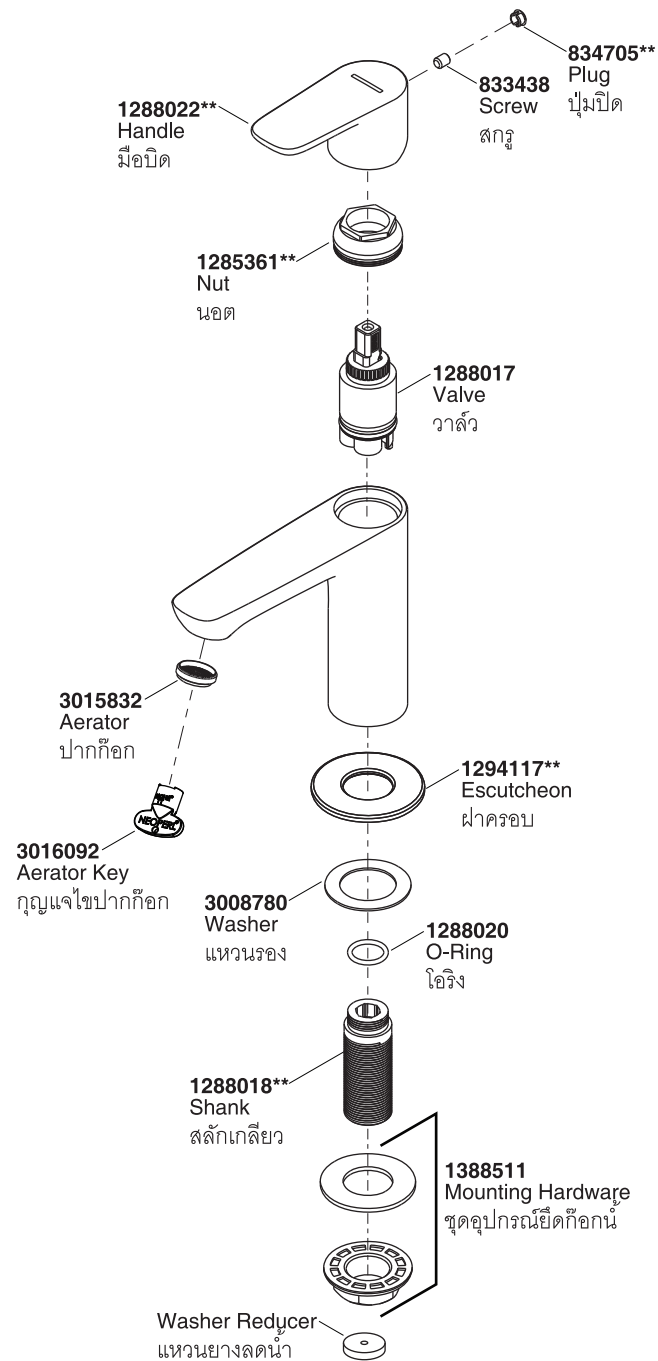
### อุปกรณ์ประกอบและอะไหล่

# ก๊อกเดี่ยวอ่างล้างหน้าแบบก้านโยก รุ่น อาเลโอ

## Aleo Mini Cold Only Lavatory Faucet

77751X-4CD

ก๊อกเดี่ยวอ่างล้างหน้าแบบก้านโยก



\*\*ระบุรหัสวัสดุเคลือบผิวสีในการสั่งซื้อผลิตภัณฑ์  
\*\*Color code must be specified when ordering.

หมายเหตุ: ระบุ SP เพิ่มในรหัส SPxxxxxx\*\* เมื่อสั่งซื้อผลิตภัณฑ์ในประเทศกลุ่มเอเชียแปซิฟิก (ยกเว้นประเทศจีน)  
NOTE: For all Asia pacific regions (excluding China) add SP (SPxxxxxx\*\*) in front of the part number when ordering.

Call Center: +(66) 2204 6222  
e-mail: callcenterthailand@kohler.com

# KOHLER®

## INSTALLATION INSTRUCTIONS

### ข้อแนะนำการติดตั้ง

# ก๊อกเดี่ยวอ่างล้างหน้าแบบก้านโยก รุ่น อาเลโอ

## Aleo Mini Cold Only Lavatory Faucet

77751X-4CD

ก๊อกเดี่ยวอ่างล้างหน้าแบบก้านโยก

### ก่อนเริ่มการติดตั้ง

ข้อมูลในคู่มือนี้มาจากข้อมูลผลิตภัณฑ์ล่าสุดที่มีอยู่ในช่วงเวลาที่จัดทำพิมพ์ บริษัทขอสงวนสิทธิ์ในการเปลี่ยนแปลงข้อมูลผลิตภัณฑ์ บรรทัดฐานที่มีอยู่โดยมีต้องแจ้งให้ทราบล่วงหน้า

คู่มือนี้มีข้อมูลสำคัญ โปรดมอบเอกสารให้กับเจ้าของผลิตภัณฑ์

#### ข้อสังเกต:

1. เปิดวาล์วน้ำทำความสะอาดท่อน้ำดีเพื่อขจัดเศษสิ่งสกปรกต่างๆ
2. สำหรับการติดตั้งใหม่ ประกอบก๊อกน้ำเข้ากับอ่างล้างหน้าก่อนการติดตั้งอ่างล้างหน้า

### BEFORE YOU BEGIN

All information is based on the latest product information available at the time of publication. Kohler Co. reserves the right to make changes in product characteristics, packaging, or availability at any time without notice.

Please leave these instructions for the consumer. They contain important information.

#### NOTES:

1. Flush the water supply pipes thoroughly to remove debris.
2. For new installations, assemble faucet to lavatory before installing lavatory.

### มาตรฐานผลิตภัณฑ์

ผลิตภัณฑ์ผลิตภายใต้มาตรฐานผลิตภัณฑ์อุตสาหกรรม (มอก.)

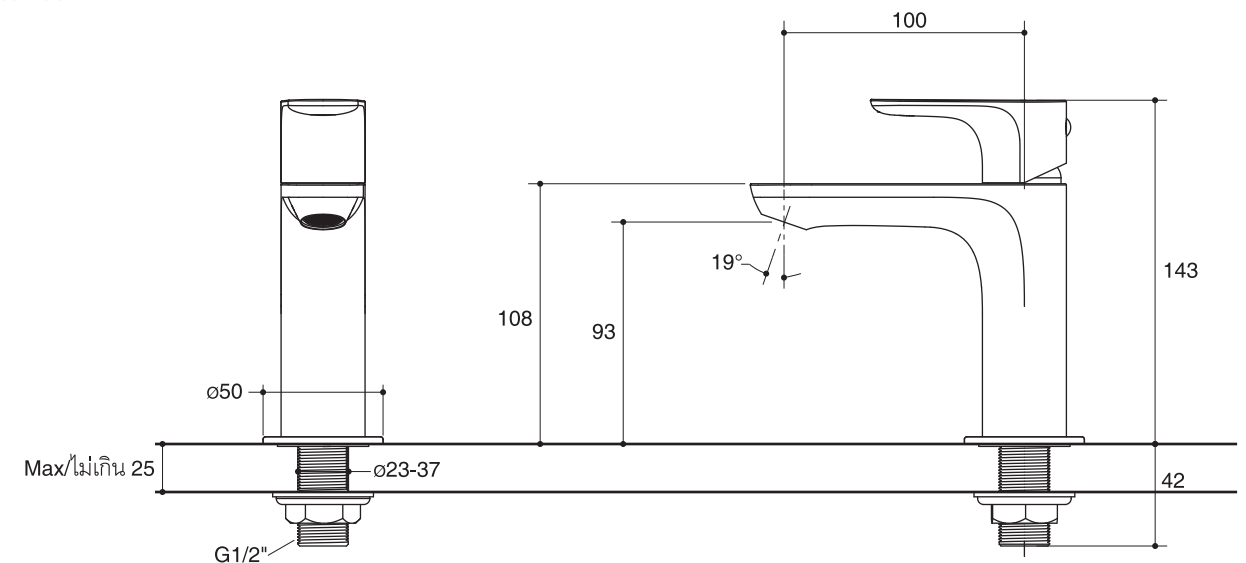
### STANDARD APPLICABLE

Special model meets or exceeds the following at date of manufacture: TIS

### ระยะการติดตั้ง

### ROUGH-IN DIMENSIONS

\*Dimensions are approximate.  
\*ขนาดระยะแสดงค่าโดยประมาณ  
\*Unit: mm  
\*หน่วย: มม.



Note: The recommended dimension for installation can be adjusted according to user preferences and layout.

หมายเหตุ: ระยะแนะนำการติดตั้งสามารถปรับได้ตามความเหมาะสมของผู้ใช้งานและพื้นที่ติดตั้ง

### การติดตั้ง

#### วิธีติดตั้งก๊อกน้ำ

สวมแหวนรอง (1) เข้ากับร่องใต้ฝาดรอป (2) และสวมเข้ากับสลักเกลียว (3) จากนั้นติดตั้งก๊อกน้ำเข้ากับรูที่ก๊อกน้ำของอ่างล้างหน้า

จากด้านล่างของอ่างล้างหน้า สวมแหวนรอง (4) และนอต (5) เข้ากับสลักเกลียว (3) จัดตำแหน่งก๊อกน้ำให้ปากก๊อกหันไปทางด้านหน้า จากนั้นขันนอตให้แน่น

### INSTALLATION

#### How To Install The Faucet

Slide the washer (1) into the groove of escutcheon (2) and slide through the inlet shank (3). Then install the faucet to the faucet hole of lavatory.

From the underside of lavatory, fit the washer (4) and the nut (5) onto the inlet shank (3) of the faucet body. Position the faucet so that spout points to the front. Tighten the nut to secure faucet to lavatory.

### ทดสอบการติดตั้ง

ให้แน่ใจว่า ขันนอตแน่นทุกข้อต่อ  
ให้แน่ใจว่า มีอปิดกั้นโยกอยู่ตำแหน่งปิด

เปิดวาล์วน้ำ และตรวจสอบการรั่วซึม  
ขันให้แน่นอีกครั้งหากมีการรั่วซึม

ถอดปากก๊อกน้ำ (6) ด้วยกุญแจไขปากก๊อก (7) เปิดก๊อกน้ำไว้สักครู่  
เพื่อขจัดเศษสิ่งสกปรกต่างๆ  
ตรวจสอบการรั่วซึมอีกครั้ง ปิดก๊อกน้ำ  
และประกอบปากก๊อกน้ำใหม่อีกครั้ง

### INSTALLATION CHECKOUT

Ensure that all connections are tight.  
Ensure that the handle is in the off position.

Turn on the drain and main water supply,  
and check for leaks. Repair as needed.

Remove the aerator (6) with aerator key (7).  
Turn on the faucet. Run the water through  
the spout about one minute to remove any  
debris. Remove any debris from the aerator.  
Shut off the faucet. Reinstall the aerator.

### การดูแลรักษาและการทำความสะอาด

เพื่อการดูแลรักษาและทำความสะอาดผลิตภัณฑ์ของท่าน  
อย่างมีประสิทธิภาพ โปรดปฏิบัติตามคำแนะนำดังนี้

- ทดสอบน้ำยาทำความสะอาดกับพื้นผิวผลิตภัณฑ์ในบริเวณที่ไม่เป็นที่สังเกตเห็นก่อนใช้น้ำยาทำความสะอาด
- หลังจากที่ใช้น้ำยาทำความสะอาด เช็ดทำความสะอาดและล้างน้ำออกทันที จากนั้นเช็ดให้แห้ง
- ห้ามแช่น้ำยาทำความสะอาดบนพื้นผิวผลิตภัณฑ์
- ใช้ฟองน้ำหรือผ้านุ่มทำความสะอาดพื้นผิวผลิตภัณฑ์ ห้ามใช้วัสดุหยาบ เช่น แปรงหรือแผ่นขัด
- ข้อแนะนำในการดูแลพื้นผิวผลิตภัณฑ์คือ ล้างน้ำสะอาดให้ทั่ว และเช็ดคราบน้ำบนพื้นผิวผลิตภัณฑ์หลังจากการใช้งานทุกครั้ง

### CARE AND CLEANING

For best results, keep the following in mind when caring for your product:

- Always test your cleaning solution on an inconspicuous area before applying to the entire surface.
- Wipe surfaces clean and rinse completely with water immediately after applying cleaner. Rinse and dry any overspray that lands on nearby surfaces.
- Do not allow cleaners to soak on surfaces.
- Use a soft, dampened sponge or cloth. Never use an abrasive material such as a brush or scouring pad to clean surfaces.
- The ideal cleaning technique is to rinse thoroughly and blot dry any water from the surface after each use.

### การรับประกันสินค้า

บริษัทโคห์เลอร์ (ประเทศไทย) จำกัด (มหาชน) รับประกันสินค้าเฉพาะสินค้าที่ซื้อจากร้านค้าผู้แทนจำหน่ายภายในประเทศไทยเท่านั้น การรับประกันสินค้าตามสภาพการใช้งานตามปกติ หากมีตำหนิ ชำรุด ใช้งานไม่ได้ในระยะประกัน บริษัทฯจะดำเนินการซ่อมหรือเห็นสมควรเปลี่ยน โดยเฉพาะสินค้าในรุ่นที่เทียบเท่าโดยไม่ได้คิดมูลค่าของตัวสินค้า ทั้งนี้ บริษัทฯจะรับผิดชอบเฉพาะตัวสินค้าเท่านั้น ไม่ครอบคลุมถึงการติดตั้ง รื้อถอน รวมถึงความเสียหายหรือค่าใช้จ่ายใดๆที่เกิดจากตัวสินค้า ความเสียหายจากการเคลื่อนย้าย ขนส่ง รอยขีดข่วนที่เกิดจากการติดตั้ง หรือเกิดจากการกระทำของลูกค้ การผูกข้องเนื่องจากการเสริม การใช้งาน และการบำรุงรักษาที่ผิดวิธี การรับประกันจะครอบคลุมเฉพาะสินค้าที่ซื้อและติดตั้งภายในประเทศไทยเท่านั้น

ระยะเวลาการรับประกันสินค้าภายใต้เงื่อนไขการรับประกันสินค้า:

- เซรามิควาล์ว (เฉพาะการรั่วซึมจากปากก๊อก)
  - ตลอดอายุการใช้งาน\* สำหรับบ้านพักอาศัย
  - และ 5 ปี สำหรับสถานที่สาธารณะ
- ตัวก๊อก อายุการรับประกันสินค้า 5 ปี
- อุปกรณ์ประกอบอ่างล้างหน้า อายุการรับประกันสินค้า 5 ปี
- ก๊อกอัตโนมัติ อายุการรับประกันสินค้า 1 ปี
- สายฉีดชำระ อายุการรับประกันสินค้า 5 ปี (เฉพาะรุ่น) (เฉพาะการรั่วซึมจากหัวฉีดชำระ)
- ฝักบัว อายุการรับประกันสินค้า 5 ปี
- อุปกรณ์ประกอบห้องน้ำ อายุการรับประกันสินค้า 5 ปี

ความเสียหายที่เกิดจากการใช้สินค้าไม่ถูกวิธี การฝ่าฝืนคำแนะนำเรื่องการใช้งาน ความประมาท อุบัติเหตุ หรือความเสียหายที่เกิดจากสาธารณภัย หรือภัยธรรมชาติ เช่น ไฟไหม้ น้ำท่วม แผ่นดินไหว ความเสียหายดังกล่าวอยู่นอกเหนือการรับประกันตามเงื่อนไขทั้งสิ้น ลูกค้าจะต้องเป็นผู้รับผิดชอบค่าอะไหล่ และค่าบริการในการซ่อมแซมเอง

บริษัทฯจะไม่รับผิดชอบความเสียหายอันเกิดจากการติดตั้งผิดวิธี การรื้อถอน รวมถึงความเสียหายหรือค่าใช้จ่ายใดๆที่เกิดขึ้นจากตัวสินค้า จากความเสียหายจากการเคลื่อนย้าย รอยขีดข่วนจากการกระทำของลูกค้ การบำรุงรักษาที่ผิดวิธี ปัญหากจากการใช้สารเคมี ความร้อนและสารละลายต่างๆ

เพื่อให้สินค้ามีประสิทธิภาพและคุณภาพในการใช้งานได้อย่างสม่ำเสมอ และมีอายุการใช้งานที่ยาวนาน โดยไม่ก่อให้เกิดความเสียหาย ลูกค้ควรเลือกใช้ อะไหล่ วัสดุ และ/หรือการบริการจากบริษัทหรือตัวแทนจำหน่ายเท่านั้น

**\*การรับประกันก๊อกตลอดอายุการใช้งาน**  
บริษัทโคห์เลอร์รับประกันก๊อกน้ำของบริษัทที่ผลิตตั้งแต่ วันที่ 1 มกราคม 2540 เป็นต้นไป โดยจะรับประกันการรั่วซึมและน้ำหยดจากปากก๊อก โดยจะรับประกันตลอดระยะเวลาที่ผู้ซื้อครอบครองที่พกอาศัยนั้น โดยการรับประกันจะสิ้นสุดเมื่อเปลี่ยนผู้ถือครองที่พักอาศัยนั้นหรือผู้ซื้ออื่นอายุ ถ้าก๊อกน้ำมีการรั่วซึมหรือน้ำหยดจากการใช้งานปกติ บริษัทโคห์เลอร์จะส่งเซรามิควาล์วตัวใหม่เพื่อทดแทนตัวที่ชำรุดโดยไม่มีค่าใช้จ่ายใดๆ

บริษัทรับประกันก๊อกน้ำและอุปกรณ์ประกอบอื่นๆครอบคลุมเฉพาะตัวสินค้าที่พบปัญหาข้อบกพร่องจากการผลิตเท่านั้น บริษัทฯจะดำเนินการซ่อมแซมหรือเปลี่ยนสินค้ารุ่นๆ หรือเทียบเท่าให้ตามที่เห็นสมควร โดยไม่ได้คิดมูลค่าอะไหล่หรือตัวสินค้า แต่ทั้งนี้ไม่ครอบคลุมค่าใช้จ่ายในการซ่อมแซม ค่าติดตั้ง หรือ ความเสียหายใดๆอันเกิดจากการการขนส่ง การติดตั้ง รื้อถอน การดัดแปลงแก้ไขอุปกรณ์ของตัวสินค้า รวมถึงการใช้งาน และการทำความสะอาดที่ผิดวิธีหรือสิ่งอุดตันต่างๆ อันเป็นสาเหตุทำให้สินค้าบกพร่อง บริษัทฯจะพิจารณาการขอรับประกันจากเอกสารอ้างอิง อาทิเช่น ใบเสร็จรับเงิน ใบส่งของ หรือหลักฐานอื่นๆโดยนับจากวันที่ซื้อสินค้าเป็นสำคัญ บริษัทฯของสงวนสิทธิ์ในการรับประกันสินค้าหากไม่มีเอกสารอ้างอิงดังกล่าว

**ข้อควรระวัง** สินค้าต้องไม่เคยผ่านการทำความสะอาดด้วยสารทำความสะอาดที่มีส่วนผสมของ แอมโมเนีย กรด แอลกอฮอล์ สารฟอกผ้าขาว สารฟอกขาว เวกซ์ หรือสารประกอบอื่นๆ ที่ไม่เหมาะแก่การทำทำความสะอาดผิวโครเมียม

โปรดติดต่อขอรับประกันสินค้าจากร้านค้า ตัวแทนจำหน่ายที่สั่งซื้อโดยตรง หรือติดต่อฝ่ายลูกค้าสัมพันธ์ พร้อมเอกสารการซื้อสินค้าได้ตลอดเวลาทำการได้ที

ฝ่ายลูกค้าสัมพันธ์

บริษัทโคห์เลอร์ (ประเทศไทย) จำกัด (มหาชน)  
ชั้น 16 อาคารจัสมิน ซิตี้ เลขที่ 2 ซอยสุขุมวิท 23 ถ.สุขุมวิท  
แขวงคลองเตยเหนือ เขตวัฒนา กรุงเทพฯ 10110  
โทร. 0-2204-6222 โทรสาร. 0-2204-6224  
อีเมล: callcenterthailand@kohler.com  
ลิขสิทธิ์ ©2559 บริษัทโคห์เลอร์ (ประเทศไทย) จำกัด (มหาชน)

### LIMITED WARRANTY

Kohler (Thailand) Public Company Limited warrants to the original products, which are purchased from authorized distributors and dealers within Kingdom of Thailand only, to be free of defects in material and workmanship.

Within the below mentioned periods from the date of purchase, Kohler(Thailand) Public Company Limited will at its election, repair, replace or make appropriate adjustment where company's inspection disclose any such defect occurring in normal usage and maintenance but is not responsible for labor charges, removal charges, installation, or other incidental or consequential costs. In no event shall the liability of Kohler(Thailand) Public Company Limited exceed the purchase price of the product. This warranty applies only to Kohler Faucets installed in Thailand.

- Ceramic Valve(leak/drip)
  - Lifetime Limited Warranty\* for residential use
  - and Five (5) Years for commercial use
- Finish Five(5) Years
- Fitting Five(5) Years
- Automatic faucet One(1) Year
- Hygiene spray(leak/drip from hygiene spray body) Five(5) Years for selected models only
- Shower Five(5) Years
- Bathroom accessories Five(5) Years

This limited warranty DOES NOT COVER the defect or damage caused by accident, natural disasters such as fire, flood, or earthquake, misuse or abuse of products. Improper care and cleaning will void the warranty. Consumers are responsible for the cost of service parts and service fee for such cases.

To ensure continuous product quality and performance, as well as product durability and lifetime, without any damage to the product, consumers should purchase and use only genuine service parts and after-sales services from Kohler (Thailand) Public Company Limited or company's authorized service centers, distributors, or dealers only.

**\*KOHLER® Faucet Lifetime Limited Warranty**

Kohler (Thailand) warrants its faucets manufactured after January 1, 1997, to be leak and drip free during normal residential use for as long as the original consumer purchaser owns his or her home. If the faucet should leak or drip during normal use, Kohler (Thailand) will, free of charge; replace the new cartridge necessary to put the faucet in good working condition.

Kohler (Thailand) also warrants all other aspects of the faucet or accessories ("Faucet") to be free of defects in material and workmanship during normal residential use for as long as the original consumer purchaser owns his or her home. If a defect is found in normal residential use, Kohler (Thailand) will, at its election, repair, provide a replacement part or product, or make appropriate adjustment. Damage to a product caused by accident, misuse, or abuse is not covered by this warranty. Improper care and cleaning will also void the warranty.

Proof of purchase (original sales receipt) must be provided to Kohler(Thailand) with all warranty claims. Kohler (Thailand) is not responsible for labor charges, installation, or other incidental or consequential costs. In no event shall the liability of Kohler (Thailand) exceed the purchase price of the Faucet.

**Important:** Never use cleaners containing abrasive cleansers, ammonia, bleach, acids, waxes, alcohol, solvents or other products not recommended for chrome. This will void the warranty.

To obtain warranty service, please contact your dealers or contact the KOHLER (Thailand) Call Center, together with proof of purchase at;

Call Center

KOHLER (Thailand) Public Company Limited  
16th Floor, Jasmine City Building  
2 Soi Sukhumvit 23, Sukhumvit Road,  
Wattana, Bangkok 10110  
Tel: 02204-6222 Fax: 0-2204-6224  
Email: callcenterthailand@kohler.com

COPYRIGHT ©2016 BY KOHLER (THAILAND) PUBLIC COMPANY LIMITED