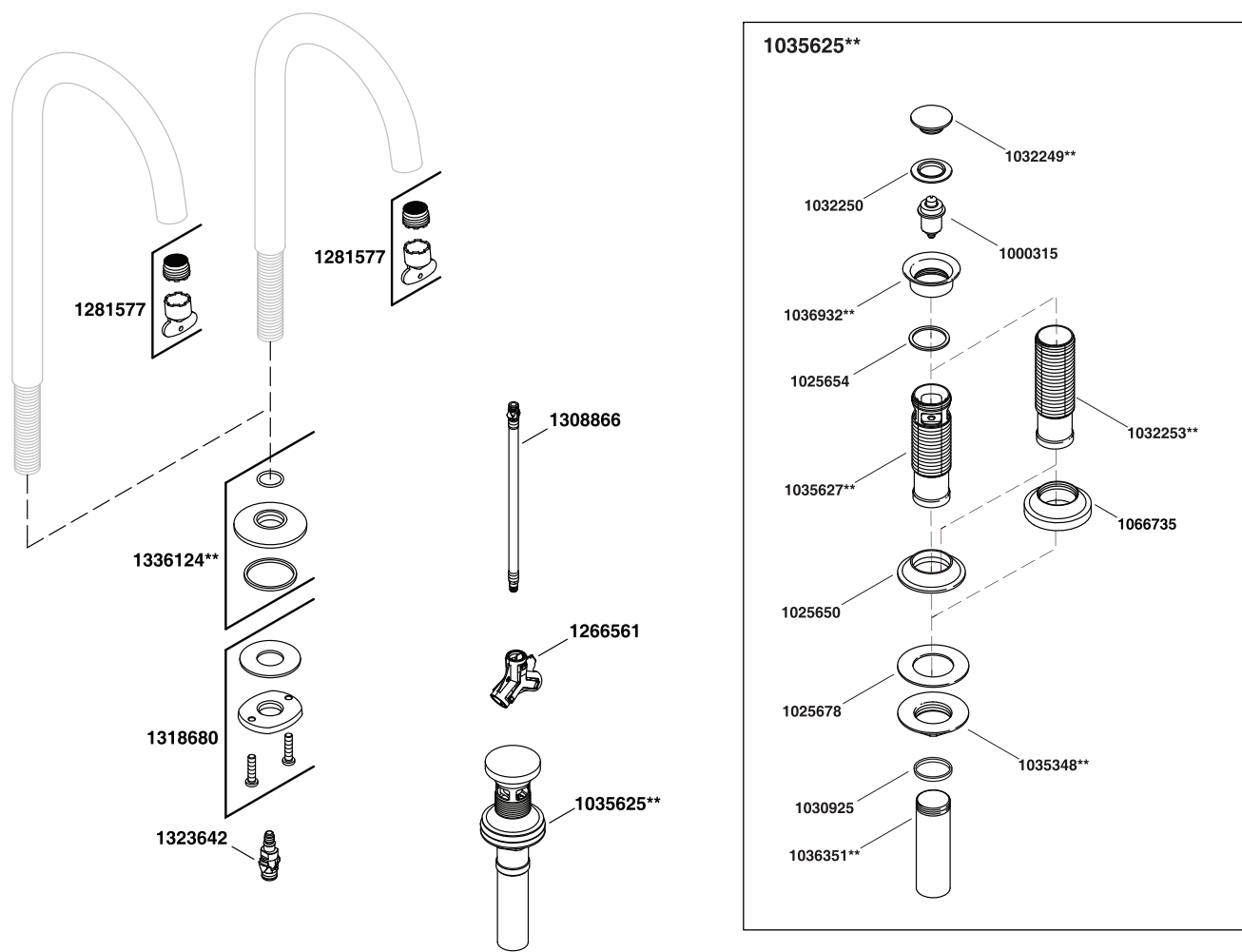


77965X-4 หัวก๊อกทรงสูงเซ็นเตอร์ 8" ปากก๊อก-ทวบ
77967X-4 หัวก๊อกเซ็นเตอร์ 8" ปากก๊อก-ทวบ



**ระบุรหัสวัสดุเคลือบผิว/สีในการสั่งซื้อผลิตภัณฑ์

หมายเหตุ: ระบุ SP เพิ่มในรหัส SPxxxxxx** เมื่อสั่งซื้อผลิตภัณฑ์ในประเทศกลุ่มเอเชียแปซิฟิก (ยกเว้นประเทศจีน)

Call Center: +(66) 2204 6222
 e-mail: callcenterthailand@kohler.com

77965X-4 หัวก๊อกทรงสูงเซ็นเตอร์ 8" ปากก๊อก-ทวบ
77967X-4 หัวก๊อกเซ็นเตอร์ 8" ปากก๊อก-ทวบ

ก่อนเริ่มการติดตั้ง

ข้อมูลในคู่มือนี้มาจากข้อมูลผลิตภัณฑ์ล่าสุดที่มีอยู่ในช่วงเวลากำหนดพิมพ์ บริษัทฯ ขอสงวนสิทธิ์ในการเปลี่ยนแปลงข้อมูลผลิตภัณฑ์
 บรรทัดที่มีอยู่โดยมีต้องแจ้งให้ทราบล่วงหน้า
 คู่มือนี้มีข้อมูลสำคัญ โปรดมอบเอกสารให้กับเจ้าของผลิตภัณฑ์

ข้อสังเกต:

1. เปิดวาล์วน้ำทำความสะอาดท่อน้ำดี โดยขจัดสิ่งสกปรกต่างๆ
2. หากเป็นไปได้ ให้ติดตั้งก๊อคน้ำก่อนติดตั้งอ่างล้างหน้าหรืออ่างอาบน้ำ
3. ตรวจสอบท่อน้ำดี หากมีการชำรุดแนะนำให้เปลี่ยนใหม่
4. ตรวจสอบระบบสุขาภิบาล
5. ปิดวาล์วท่อน้ำดี

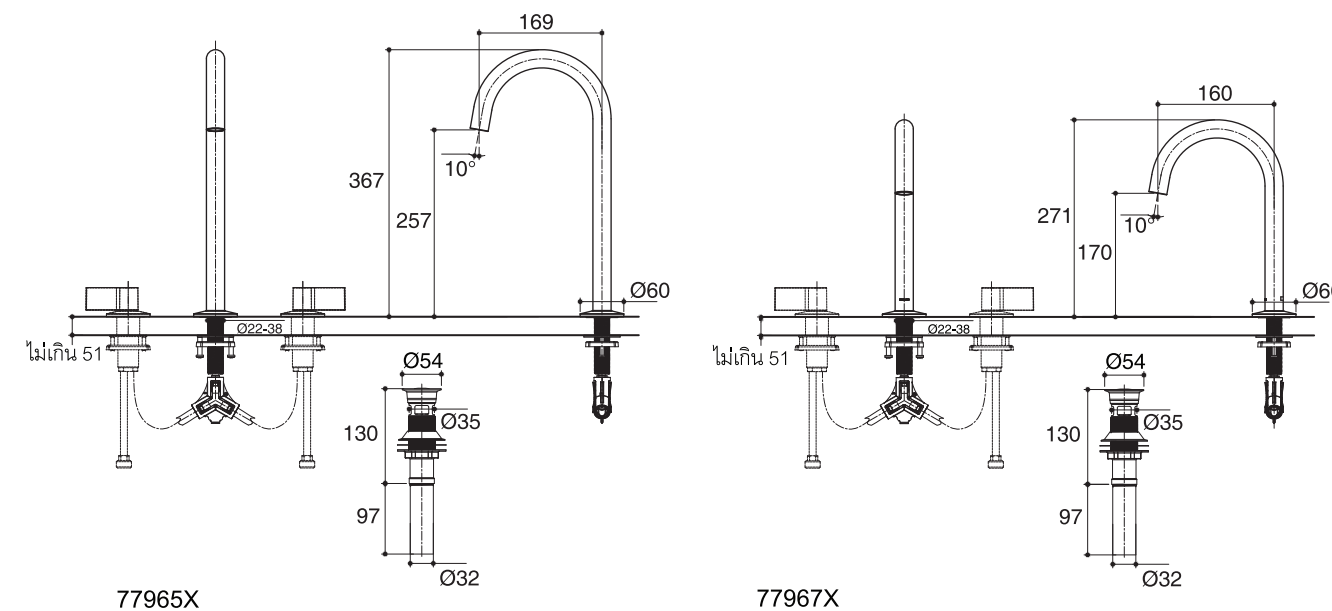
มาตรฐานผลิตภัณฑ์

สุขภัณฑ์ผลิตภายใต้มาตรฐานผลิตภัณฑ์อุตสาหกรรม (มอก.)

ระยะการติดตั้ง

* ขนาดระยะแสดงค่าโดยประมาณ

* หน่วย: มม.

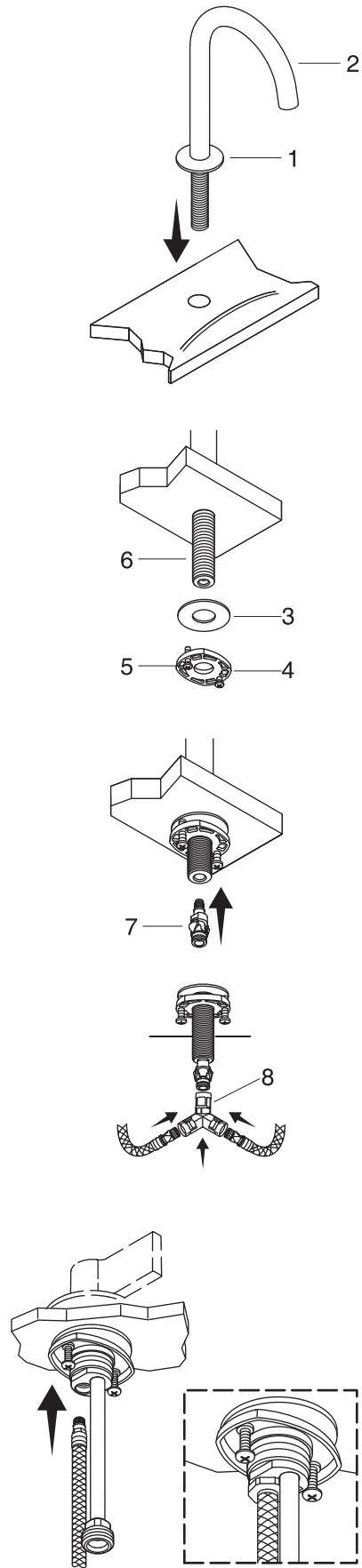


การติดตั้ง

วิธีการติดตั้งปากก๊อก

สวมฝาครอบ(1) เข้ากับด้านล่างของตัวปากก๊อก(2) จากนั้นสวมชุดปากก๊อกเข้ากับรูของอ่างล้างหน้า

จากด้านใต้ของอ่างล้างหน้าให้สวมแหวนรอง(3) และแหวนยึด(4) เข้ากับสลักเกลียว(6) จัดตำแหน่งก๊อกน้ำ และขันสกรู(5) ยึดแหวนยึดให้แน่น ประกอบข้อต่อ(7) เข้ากับสลักเกลียว จากนั้นประกอบข้อต่อสามทาง(8) เข้ากับข้อต่อ(7) แล้วประกอบสายน้ำดีทั้งสองเส้นเข้ากับข้อต่อสามทางด้านที่เหลือ



วิธีประกอบสายน้ำดี

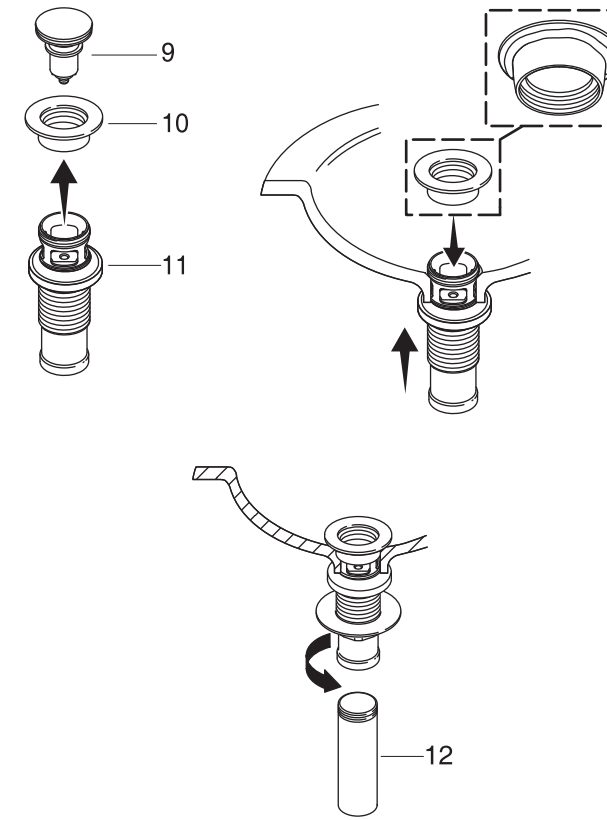
จากด้านใต้อ่างล้างหน้า ให้ประกอบสายน้ำดีทั้งสองเส้นเข้ากับตัววาล์วด้านน้ำร้อนและน้ำเย็น จากนั้นขันให้แน่นด้วยมือ

วิธีการติดตั้งสวิตช์อ่างล้างหน้า

ถอดฝาปิด(9), หน้าแปลน(10) ออกจากตัวสวิตช์อ่าง(11) ทำวัสดุอุดรอยรั่วรอบวงแหวนด้านล่างของหน้าแปลน จากนั้นสวมตัวสวิตช์อ่างจากด้านใต้อ่างล้างหน้าและประกอบเข้ากับหน้าแปลนที่อยู่ด้านบน และขันนอตล็อคให้แน่น

หมายเหตุ : ห้ามขยับตำแหน่งสวิตช์อ่างหลังจากขันนอตแน่นแล้ว เพราะอาจทำให้วัสดุอุดรอยรั่วแตกได้

ถอดท่อน้ำทิ้ง(12) และใช้เทปพันเกลียวพันบริเวณส่วนปลายท่อ จากนั้นประกอบกลับเข้าตำแหน่งเดิม และขันให้แน่น



ตรวจสอบให้แน่ใจว่า ข้อต่อทุกตัวขันแน่น
ตรวจสอบให้แน่ใจว่า มือบิดอยู่ในตำแหน่งปิด

เปิดสวิตช์อ่างและเปิดทางน้ำเข้าหลัก เพื่อตรวจสอบการรั่วซึม หากเกิดการรั่วซึม ให้ซ่อมแซม
ถอดปากก๊อก(14) ด้วยกุญแจไขปากก๊อก(13) เปิดก๊อกน้ำร้อนและน้ำเย็นทิ้งไว้สักครู่ เพื่อชำระล้างสิ่งสกปรกออกจากปากก๊อก ปิดก๊อกน้ำ จากนั้นประกอบปากก๊อกกลับเข้าตำแหน่งเดิม

การดูแลรักษาและการทำความสะอาด

สำหรับทุกพื้นผิว: ทำความสะอาดด้วยน้ำสบู่อ่อนๆ ล้างทำความสะอาด และเช็ดให้แห้งด้วยผ้านุ่ม ผลิตภัณฑ์ทำความสะอาดอาจมีส่วนผสมของสารเคมี เช่น แอมโมเนีย, คลอไรด์, ผลิตภัณฑ์ทำความสะอาดห้องน้ำ ซึ่งอาจเกิดความเสียหายกับพื้นผิวผลิตภัณฑ์ได้ จึงไม่แนะนำให้ใช้ในการทำความสะอาด

ห้ามใช้ผลิตภัณฑ์ทำความสะอาดที่มีฤทธิ์กัดกร่อน