

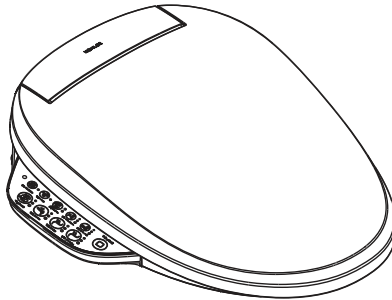
Installation Guide

C3-150 Toilet Seat with Bidet Functionality

คู่มือการติดตั้ง

พารองนั่งพร้อมอุปกรณ์ชำระ รุ่น C3-150

K-8297X-0



KOHLER®

Thank You for Choosing Kohler Company

Thank you for choosing Kohler. Kohler craftsmanship offers you a rare combination of proven performance and graceful sophistication that will satisfy you for years to come. The dependability and beauty of your Kohler product will surpass your highest expectations. We're very proud of our products here at Kohler and we know you will be too.

Please take a few minutes to review this manual before you start installation. If you encounter any installation or performance problems, please don't hesitate to contact us. Our phone numbers and website are listed on back cover.

All information in this manual is based upon the latest product information available at the time of publication. At Kohler, we constantly strive to improve the quality of our products. We reserve the right to make changes in product characteristics, packaging or availability at any time without notice.

Thank you for choosing Kohler Company.

Important Information

IMPORTANT NOTICE TO INSTALLERS!: Please leave these instructions for the consumer. They contain important information.

In addition to installation procedures, this manual contains important care and cleaning. Please retain for future reference.

NOTE: Some installation parts might not be provided.

NOTE: The product pictured in the installation steps may differ from the model being installed.

Before You Begin



WARNING: Risk of electric shock, fire, or personal injury.

This product must be ground. Connect to a dedicated 220-240 VAC, 50/60 Hz, 10 A circuit protected by Ground-Fault Circuit-Interrupter (GFCI) or Earth-Leakage Circuit-Breaker (ELCB).



WARNING: Risk of electric shock, product damage. Do not immerse or flush the product with water.



CAUTION: Risk of product damage. Do not plug in the seat until all other installation steps have been completed.

Before You Begin (Cont.)



CAUTION: Risk of product damage. Do not install this seat in a location where water might be splashed on the product.



CAUTION: Risk of product damage. Do not install this seat in a location exposed to excessive moisture where condensation might form on the product surface. Please ensure sufficient ventilation in your surroundings to prevent possible damage to electronic components.



CAUTION: Risk of product damage. Pushing or pulling on the water connection may cause water leakage.



CAUTION: Risk of product damage. Do not apply excessive force to the spray wands. Product may break.



CAUTION: Risk of product damage. Take care to face right in position to the thread while connecting seat inlet pipe, otherwise, the inlet pipe thread may wear off and lead to water leakage.

- Observe all local plumbing and building codes.
- All information in these instructions is base on the latest product information available at the time of publication. Kohler Co. reserves the right to make changes at any time without notice.
- Do not use an extension cord with the product.
- Connect to a cold water supply with a pressure of 0.7-7.4 Bar (0.07-0.74MPa)
- Connect only to a cold water supply line carrying direct tap water.
- Unplug the seat and drain the seat if functions of the seat will not be operated for an extended period of time.

Tools and Materials



Adjustable Wrench

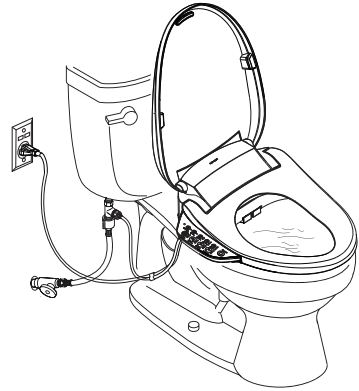
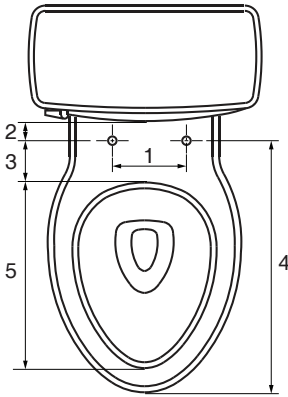


Blade Screw driver



Screw driver

1. Match Toilet roughing-in requirement and Installation tips



- 1 Distance between installation holes: 136-210 mm
- 2 Distance between instalation holes and tank front rim: > 35 mm
- 3 Distance between instalation holes and bowl inner rim: < 80 mm
- 4 Distance between installation holes and tank top rim: 460-490 mm
- 5 Bowl inner diameter: 370-390 mm

NOTE: The electrical outlet should be located within 1 m of the toilet to accomodate the length of the power cord.

2. Install an Electrical outlet



WARNING: Risk of electric shock, fire, or personal injury.

This product must be ground. Connect to a dedicated 220-240 V, 50/60 Hz, 10A circuit protected by Ground-Fault Circuit-Interrupter(GFCI) or Earth-Leakage Circuit-Breaker (ELCB).

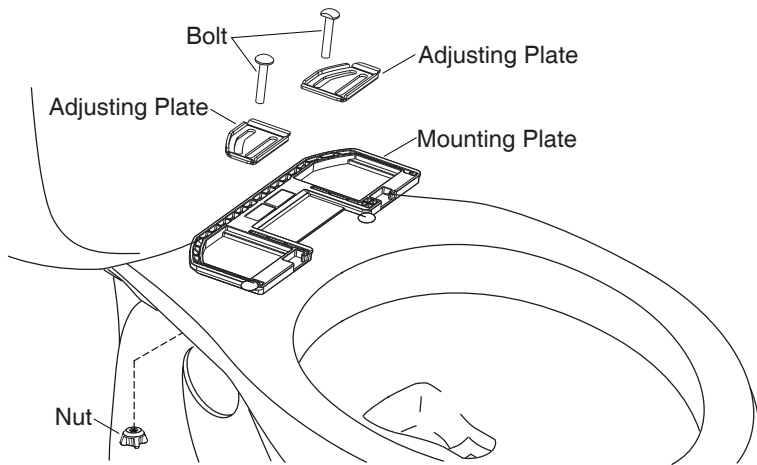
- It is recommended to use water-resistant socket. Do not use an extension cord with the product.

NOTE: Follow local codes when determining the electrical outlet location.

- Route the electrical and install to a 220-240V GFCI or ELCB protected receptacle.

3. Preparation

- Remove the existing toilet seat. Turn off the water supply to the toilet.
- Flush the toilet to relieve any pressure from the water supply hoses.
- Position a container under the fill valve to catch any excess water.
- Disconnect the water supply hose from the toilet fill valve.



4. Install the Mounting plate

NOTE: Align the adjusting plate with the mounting hole.

- Position the mounting plate over the mounting holes on the bowl.

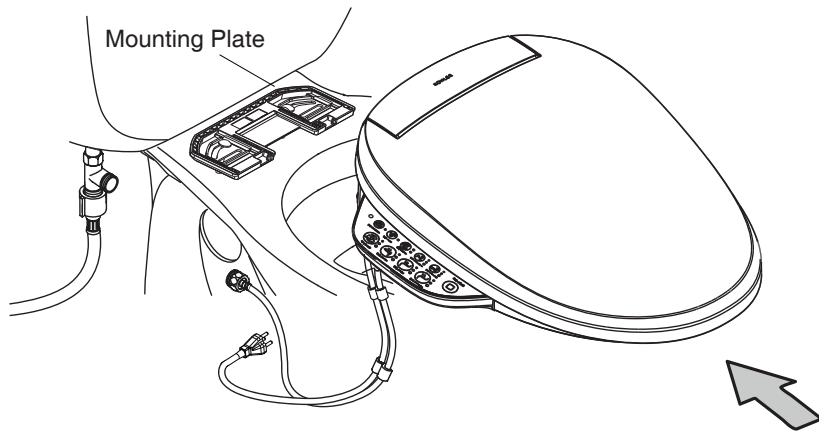
NOTE: Some toilets come with threaded inserts pre-installed in the mounting holes. For toilets with threaded inserts, the nut is not required.

For Toilets with Threaded Inserts:

- Insert the bolts through adjusting plate, position the adjusting plate and bolt so they rest in the grooves of the mounting plate. Pay attention to mounting plate direction mounting plate bend upward.
- Loosely thread the bolts into inserts. Do not overtighten for future adjustment.

For All Other Installation:

- Position the mounting plate over the toilet mounting holes.
- Insert the bolts through adjusting plate so they rest in the grooves of the mounting plate. Pay attention to mounting plate direction mounting plate bend upward.
- Insert a bolt through the mounting plate and the toilet mounting holes.
- Position the adjusting plate so they rest in the grooves of the mounting plate.
- **Thread a nut onto each of the bolts. Handtighten the nut.**



5. Install the Seat

- Align the slot on the mounting plate with the groove located below the toilet seat. Slide the seat onto the mounting plate until you feel it snap into place.

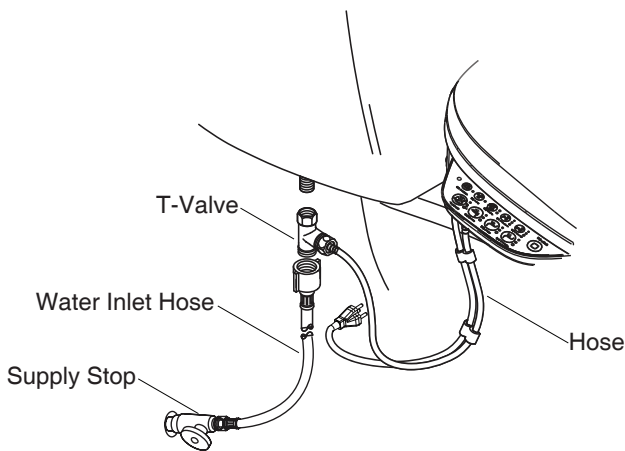
NOTE: The mounting plate may need to be adjusted to properly align with the seat.

For Toilets with Threaded Inserts:

- To adjust the seat position, remove the seat (see Homeowners Guide) and reposition the mounting plate as needed.
- Reinstall the seat. Repeat the adjustment procedure as needed until the seat is properly aligned.
- Once the seat is positioned as desired, remove the seat and securely tighten down the mounting plate.
- Reinstall the seat.

For All Other Installation:

- No need to remove the seat for seat position adjustment. Adjust the position of the seat and mounting plate only by loosening nuts and tightening nuts when they are adjusted to properly align with the seat.



6. Connect the Water Supply



CAUTION: Risk of product damage. Take care to face right in position to the inlet pipe thread and seat thread. Take care not to crossthreaded or overtighten connections. Hand tighten plus one-quarter turn is sufficient for tightening.



CAUTION: Risk of product damage. Be careful not to scratch the product surfaces.

- Connect the T-valve directly to the toilet fill valve or shut off valve as per appropriate.

NOTE: For new G1/2" hose, take note to flush out dirt and debris from the inner side of the hose for several seconds before connecting to the T-valve.

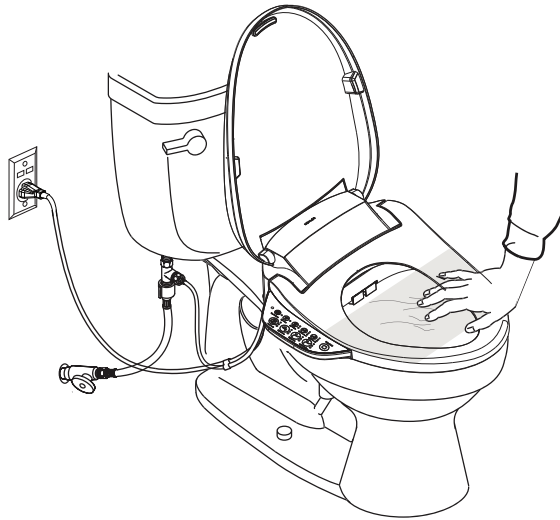
- Connect the T-valve to the toilet seat with the supplied hose.

NOTE: Please use new hose enclosed with tools. Please do not reuse the old hose.

- Connect the water supply to the T-valve.
- Turn on the water supply.

NOTE: Flush the water supply pipes thoroughly to remove debris from supply hose and inlet pipe. Use drinking quality water, do not use industrial water, waste water, sewage water or sea water.

- Check all connections for leaks and make any adjustment as needed.



7. Installation Checkout

- Wrap the toilet seat with plastic wrap to prevent from spraying from the toilet during testing.
- Toilet makes one short beep once it is plugged in. The nozzle stretches out and draws back once. Backlight on the side keyboard lights up and the night light flashes. All the actions last until the initialization process completes.
- Attach the clips evenly along the hose and power cord.
- The seat is activated by skin-to-seat contact. Unless otherwise stated, the seat must be occupied to activate the functions. To activate the seat controls for testing purposes, when facing the toilet, place your hand or a damp wash cloth on the right side of the seat approximately 1/3 from the front of the seat (sensor area).
- Proceed to the “Operation” section of the Homeowners Guide to test the various seat functions.

ขอขอบพระคุณที่เลือกใช้สุขภัณฑ์โคห์เลอร์

ขอขอบพระคุณที่ท่านได้เลือกใช้ผลิตภัณฑ์โคห์เลอร์ ผลิตภัณฑ์ของโคห์เลอร์ถูกสร้างสรรค์อย่างปราณีตโดยผู้เชี่ยวชาญที่มีประสบการณ์ จึงเปรียบประดุจดังประติมากรรมชิ้นเอกที่มีความโดดเด่นทั้งในด้านประโยชน์ใช้สอย ผสมผสานไปกับความหรูหรางดงามในดีไซน์ที่ภูมิฐานของผลิตภัณฑ์ ก่อให้เกิดความสุนทรีย์ภาพทางอารมณ์ที่ควรค่าแก่การเป็นเจ้าของตราบนานเท่านาน ท่านจะภูมิใจในผลิตภัณฑ์ที่มีเอกลักษณ์เฉพาะตัวเหมือนกับเราที่มีความภูมิใจในผลิตภัณฑ์พร้อมกับคุณภาพภายใต้ชื่อเสียงของโคห์เลอร์

โปรดสละเวลาสักครู่เพื่อศึกษาคู่มือก่อนการติดตั้ง หากท่านมีปัญหาเกี่ยวกับการติดตั้งหรือสุขภัณฑ์ กรุณาติดต่อเราทันที เบอร์โทรศัพท์และเว็บไซต์ของเราได้แจ้งอยู่บนปกหลัง

ข้อมูลในคู่มือเล่มนี้มาจากข้อมูลผลิตภัณฑ์ล่าสุดที่มีอยู่ในช่วงเวลากาการจัดพิมพ์ บริษัทฯ ได้พัฒนาผลิตภัณฑ์ต่อเนื่องอย่างสม่ำเสมอ ดังนั้นบริษัทฯ ขอสงวนสิทธิ์ในการเปลี่ยนแปลงข้อมูลผลิตภัณฑ์และบรรจุกุญแจที่มีอยู่โดยมิต้องแจ้งให้ทราบล่วงหน้า

ขอขอบพระคุณที่ท่านเลือกใช้สุขภัณฑ์โคห์เลอร์

ข้อสำคัญ

ข้อสำคัญถึงผู้ติดตั้ง! คู่มือนี้มีข้อมูลสำคัญ โปรดมอบเอกสารให้กับเจ้าของสุขภัณฑ์

คู่มือนี้ประกอบด้วยขั้นตอนการติดตั้ง, การดูแลรักษาและการทำความสะอาดสุขภัณฑ์ โปรดเก็บคู่มือนี้เพื่อเป็นเอกสารอ้างอิงในอนาคต

ข้อสังเกต อุปกรณ์สำหรับการติดตั้งบางชิ้นอาจไม่รวมอยู่ในชุดสุขภัณฑ์

ข้อสังเกต รูปภาพของสุขภัณฑ์ที่แสดงอยู่ในขั้นตอนการติดตั้งสุขภัณฑ์อาจจะแตกต่างไปจากรุ่นสุขภัณฑ์ที่ท่านกำลังติดตั้ง

ก่อนการติดตั้ง



ข้อควรระวัง อันตรายที่เกิดจากกระแสไฟฟ้า ไฟไหม้หรือได้รับบาดเจ็บ

ผลิตภัณฑ์จะต้องติดตั้งสายดินต่อกับอุปกรณ์ป้องกันกระแสไฟฟ้าลัดวงจรชนิด GFCI หรือ ELCB ขนาด 220-240 โวลต์, 50/60 เฮิร์ตซ์, 10 แอมป์



ข้อควรระวัง อันตรายที่เกิดจากกระแสไฟฟ้า ความเสี่ยงที่อาจทำให้ผลิตภัณฑ์ชำรุด อย่าให้ผลิตภัณฑ์เปียกน้ำ

ก่อนการติดตั้ง (ต่อ)



ข้อควรระวัง ความเสี่ยงที่อาจทำให้ผลิตภัณฑ์ชำรุด ห้ามต่อกระแสไฟฟ้าหากการติดตั้งยังไม่เสร็จสมบูรณ์



ข้อควรระวัง ความเสี่ยงที่อาจทำให้ผลิตภัณฑ์ชำรุด ห้ามติดตั้งผลิตภัณฑ์ในตำแหน่งที่น้ำกระเซ็น



ข้อควรระวัง ความเสี่ยงที่อาจทำให้ผลิตภัณฑ์ชำรุด ห้ามติดตั้งผลิตภัณฑ์ในตำแหน่งที่มีความชื้นสูงเพราะจะทำให้มีไอน้ำเกาะบนผลิตภัณฑ์ และให้แน่ใจว่ามีการระบายอากาศที่ดี เพื่อป้องกันความเสียหายต่ออุปกรณ์อิเล็กทรอนิกส์



ข้อควรระวัง ความเสี่ยงที่อาจทำให้ผลิตภัณฑ์ชำรุด การกดหรือดึงท่อน้ำดี อาจทำให้น้ำรั่วซึมได้



ข้อควรระวัง ความเสี่ยงที่อาจทำให้ผลิตภัณฑ์ชำรุด อย่าออกแรงกดก้านขีดชำระมากเกินไปเพราะอาจทำให้อันตรกิริยาเสียหายได้



ข้อควรระวัง ความเสี่ยงที่อาจทำให้ผลิตภัณฑ์ชำรุด โปรดใช้ความระมัดระวังในการติดตั้งท่อน้ำดีมิฉะนั้นเกลียวท่ออาจได้รับความเสียหาย และเป็นเหตุให้น้ำรั่วซึมได้

- ตรวจสอบระบบสุขาภิบาลและกฎหมายควบคุมอาคาร
- ข้อมูลในคู่มือฉบับนี้มาจากข้อมูลผลิตภัณฑ์ล่าสุดที่มีอยู่ในช่วงเวลาการจัดพิมพ์ บริษัทขอสงวนสิทธิ์ในการเปลี่ยนแปลงผลิตภัณฑ์หรือบรรจุภัณฑ์ที่มีอยู่โดยมีต้องแจ้งให้ทราบล่วงหน้า
- ห้ามต่อสายไฟพ่วงกับอุปกรณ์ไฟฟ้าชนิดอื่น
- แรงดันของท่อน้ำดีควรอยู่ระหว่าง 0.7-7.4 บาร์ (0.07-0.74 เมกะปาสคาล)
- ควรต่อท่อน้ำดีเข้ากับระบบท่อประปาโดยตรง
- ถ้าไม่มีการใช้งานฝารองนั่งเป็นเวลานานให้ถอดปลั๊กไฟ แล้วปล่อยน้ำที่ค้างในสุขภัณฑ์ออก

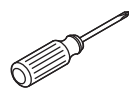
เครื่องมือ



ประแจเลื่อน

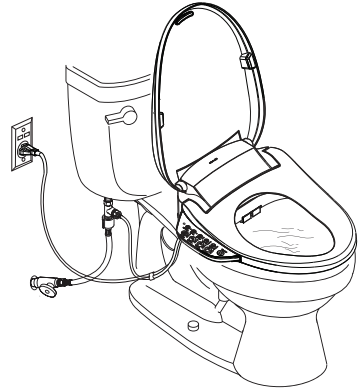
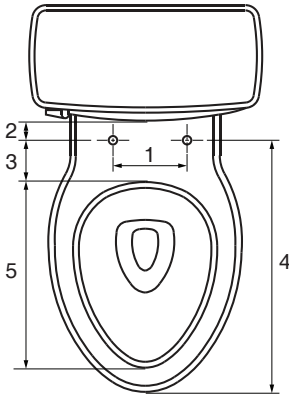


ไขควงปากแบน



ไขควงแฉก

1. ระยะการติดตั้ง



- 1 ระยะรูยึดฝารองนั่ง: 136-210 มม.
- 2 ระยะระหว่างรูยึดฝารองนั่งกับถังพักน้ำ: > 35 มม.
- 3 ระยะระหว่างรูยึดฝารองนั่งกับขอบด้านในโถสุขภัณฑ์: < 80 มม.
- 4 ระยะระหว่างรูยึดฝารองนั่งกับขอบด้านนอกโถสุขภัณฑ์: 460-490 มม.
- 5 ความยาวของขอบด้านในโถสุขภัณฑ์: 370-390 มม.

ข้อสังเกต เต้าเสียบกับฝารองนั่ง ควรอยู่ในระยะ 1 เมตร เพื่อให้เหมาะสมกับระยะสายไฟ

2. การติดตั้งระบบไฟฟ้า



ข้อควรระวัง อันตรายที่เกิดจากกระแสไฟฟ้า ไฟไหม้ หรือได้รับบาดเจ็บ
ผลิตภัณฑ์จะต้องติดตั้งสายดิน โดยใช้อุปกรณ์ป้องกันกระแสไฟฟ้าลัดวงจร GFCI
หรือ เบรกเกอร์ ELCB ขนาด 220-240 โวลต์, 50/60 เฮิร์ตซ์, 10 แอมป์

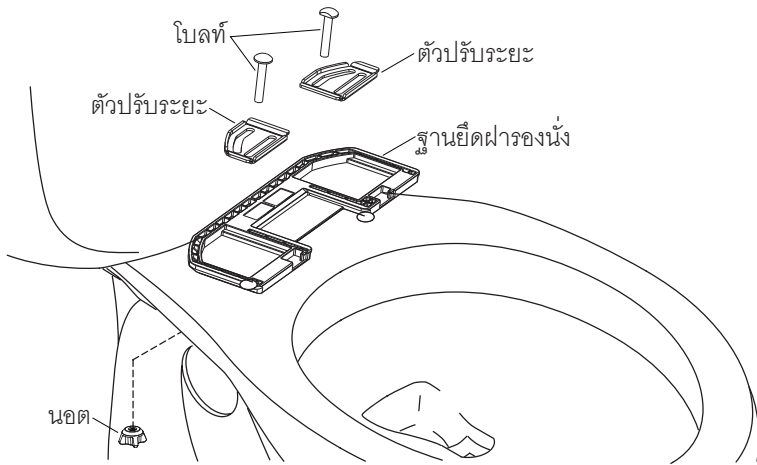
- แนะนำให้ใช้ปลั๊กไฟชนิดกันน้ำ **ไม่ควร**ใช้ปลั๊กไฟวางต่อกับผลิตภัณฑ์อื่น

ข้อสังเกต ให้ปฏิบัติตามข้อกำหนดของการติดตั้งปลั๊กไฟแต่ละชนิด

- เดินสายไฟและติดตั้งอุปกรณ์ป้องกันกระแสไฟฟ้าลัดวงจร GFCI หรือ เบรกเกอร์ ELCB
ขนาด 220-240 โวลต์

3. การเตรียมงานติดตั้ง

- ถอดฝารองนั่งตัวเก่าออก ปิดวาล์วน้ำ
- กัดขาระล้างโถสุขภัณฑ์เพื่อลดแรงดันในสายน้ำดี
- วางภาชนะไว้วาล์วน้ำเข้าเพื่อรองรับน้ำที่อาจจะมีการตกค้างอยู่
- ถอดสายน้ำดีออกจากวาล์วน้ำ



4. การติดตั้งฐานยึดฝารองนั่ง

ข้อสังเกต จัดฐานยึดฝารองนั่งให้เข้ากับรูยึดฝารองนั่ง

□ วางฐานยึดฝารองนั่งบริเวณรูยึดฝารองนั่งบนโถสุขภัณฑ์

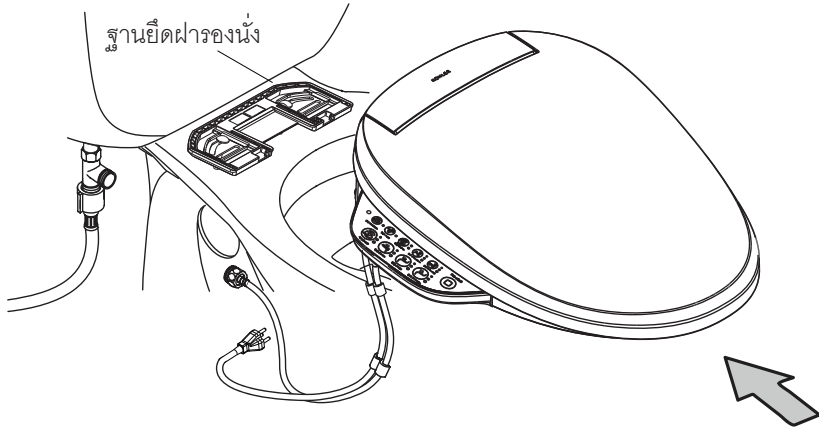
ข้อสังเกต สุขภัณฑ์บางตัวจะมีเกลียวยึดฐานฝารองนั่งในตัว กรณีนี้ไม่จำเป็นต้องใช้นอต

โถสุขภัณฑ์ที่มีเกลียวยึดในตัว

- สวมโบลท์ผ่านตัวปรับระยะ จากนั้นจัดตำแหน่งตัวปรับระยะและโบลท์ โดยให้อยู่ในร่องพักของฐานยึด โปรดระมัดระวังการวางตำแหน่งของฐานยึดฝารองนั่ง: ให้ส่วนโค้งอยู่ด้านบน
- ชันโบลท์หลวมๆเข้ากับเกลียวยึดฐานฝารองนั่ง ไม่ควรขันแน่น เพื่อให้ง่ายหากมีการปรับตำแหน่ง

สำหรับการติดตั้งร่วมกับโถสุขภัณฑ์แบบอื่นๆ

- วางฐานยึดฝารองนั่งลงบนโถสุขภัณฑ์บริเวณรูยึด
- สวมโบลท์ผ่านตัวปรับระยะ จากนั้นจัดตำแหน่งตัวปรับระยะและโบลท์ โดยให้อยู่ในร่องพักของฐานยึด โปรดระมัดระวังการวางตำแหน่งของฐานยึดฝารองนั่ง: ให้ส่วนโค้งอยู่ด้านบน
- สอดโบลท์ผ่านช่องฐานยึดฝารองนั่งกับรูยึด
- จัดตำแหน่งของตัวปรับระยะ โดยให้อยู่ในร่องของฐานยึดฝารองนั่ง
- สวมนอตเข้ากับโบลท์ ชันให้แน่นด้วยมือ



5. การติดตั้งฝารองนั่ง

□ จัดตำแหน่งฐานยึดฝารองนั่งและชุดฝารองนั่งให้ช่องติดตั้งตรงกัน เลื่อนชุดฝารองนั่งเข้ากับฐานยึดจนประกบกันพอดี

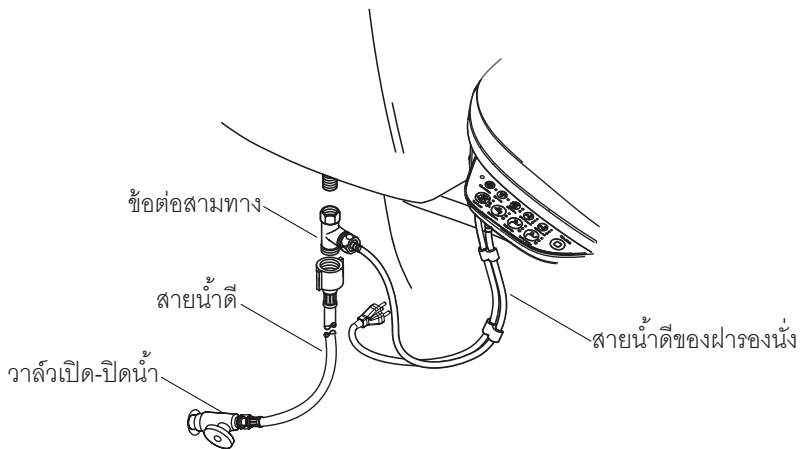
ข้อสังเกต บางครั้งอาจจะต้องปรับฐานยึดฝารองนั่งเพื่อให้ฝารองนั่งสามารถประกบกับโถสุขภัณฑ์ได้อย่างเหมาะสม

โถสุขภัณฑ์ที่มีเกลียวยึดในตัว

- การปรับตำแหน่งชุดฝารองนั่ง ให้ถอดชุดฝารองนั่งออก (ดูคู่มือการดูแลรักษา) แล้วปรับตำแหน่งฐานยึดฝารองนั่งตามที่ต้องการ
- ประกอบชุดฝารองนั่งกลับเข้าไป ทำตามขั้นตอนการปรับตำแหน่งฝารองนั่งจนกระทั่งชุดฝารองนั่งอยู่ในแนวตามขอบโถสุขภัณฑ์
- เมื่อจัดตำแหน่งได้ตามที่ต้องการ ให้ถอดชุดฝารองนั่งออกแล้วขันฐานยึดฝารองนั่งให้แน่น
- ประกอบชุดฝารองนั่งกลับตามเดิม

สำหรับการติดตั้งร่วมกับโถสุขภัณฑ์แบบอื่นๆ

- ไม่จำเป็นต้องถอดฝารองนั่งออกเพื่อปรับตำแหน่งฝารองนั่ง ให้ปรับตำแหน่งฝารองนั่งและฐานยึดฝารองนั่งโดยคลายนอต ปรับฝารองนั่งให้อยู่ตำแหน่งที่เหมาะสม แล้วจากนั้นขันนอตให้แน่น



6. วิธีการติดตั้งท่อน้ำดี



ข้อควรระวัง: ความเสี่ยงที่อาจทำให้เกิดลัดวงจร **ห้าม** ควรต่อเกลียวท่อน้ำดีกับเกลียวของฝารองนั่งอย่างระมัดระวัง ควรระวังไม่ให้เกลียวท่อน้ำดีกับเกลียวของฝารองนั่งเข้ากันหรือแน่นเกินไปจนเกลียวให้ตึงมือและขันเพิ่มอีกประมาณ 1 ส่วน 4 รอบ



ข้อควรระวัง: ความเสี่ยงที่อาจทำให้เกิดลัดวงจร **ห้าม** ระวังอย่าให้ชุดฝารองนั่งมีรอยขีดข่วน

- ต่อข้อต่อสามทางกับวาล์วน้ำเข้าหรือวาล์วเปิด-ปิดน้ำของสุขภัณฑ์ตามแต่กรณี

ข้อสังเกต: หากเป็นการต่อสายน้ำดีขนาด G1/2 นิ้วในครั้งแรก เปิดน้ำเพื่อทำความสะอาดและขจัดเศษต่างๆ ออกจากท่อน้ำดีก่อนประกอบกับข้อต่อสามทาง

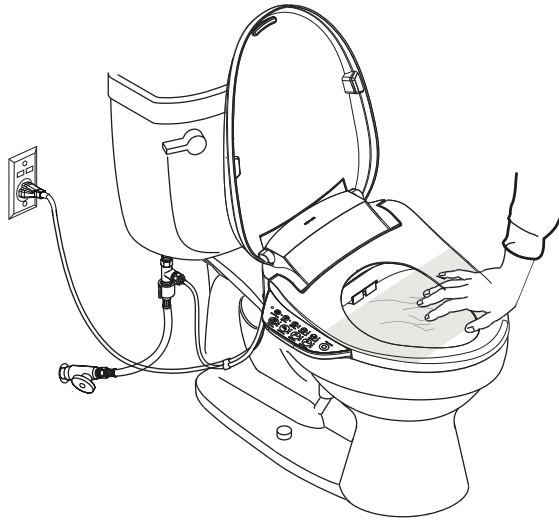
- ต่อข้อต่อสามทางเข้ากับสายน้ำดีของฝารองนั่ง

ข้อสังเกต: โปรดใช้สายน้ำดีที่มีอุปกรณ์ครบถ้วน และไม่ใช่สายน้ำดีเก่าที่ผ่านการใช้งานมาก่อน

- ต่อสายน้ำดีเข้ากับวาล์วสามทาง
- เปิดวาล์วน้ำ

ข้อสังเกต: เปิดน้ำผ่านสายน้ำดีเพื่อขจัดเศษสิ่งสกปรกออกจากสายน้ำดีและท่อน้ำดี โดยใช้ น้ำประปาที่มีคุณภาพ ห้ามใช้น้ำสำหรับระบบอุตสาหกรรม น้ำทิ้ง น้ำสกปรก หรือน้ำทะเล

- ตรวจสอบข้อต่อทุกชิ้น หากพบการรั่วซึมให้ทำการแก้ไข



7. ตรวจสอบการติดตั้ง

- ใช้พลาสติกคลุมฝารองนั่ง เพื่อป้องกันน้ำกระเซ็นระหว่างการทดสอบ
- เมื่อต่อไฟสวิตช์จะส่งเสียงเตือนสั้นหนึ่งครั้ง ก้านฉีดชำระจะยืดออกมาแล้วถอยกลับเข้า แสงแบ็คไลท์ที่แผงควบคุมด้านข้างสว่างขึ้นและแสงไฟกลางคืนกะพริบ จนกระทั่งการดำเนินการใดๆ ที่เกิดขึ้นก่อนประมวลผลการตั้งค่าเริ่มต้นการใช้งานจะเสร็จสมบูรณ์
- ติดคลิปล๊อคตามแนวสายน้ำดีและสายไฟ
- ฝารองนั่งจะทำงานโดยผิวหนังสัมผัสกับฝารองนั่ง เว้นแต่ในกรณีทดสอบการทำงาน เพื่อทดสอบการควบคุมฝารองนั่ง เมื่อหันหน้าเข้าหาสุขภัณฑ์ให้ใช้ผ้าชุมน้ำหมาดๆวางที่ด้านขวาของฝารองนั่งประมาณ 1 ใน 3 ของด้านหน้าฝารองนั่ง (พื้นที่รับสัญญาณ)
- ทำตามขั้นตอนที่อธิบายไว้ในหัวข้อ “ใช้งาน” เพื่อทดสอบฟังก์ชันการทำงานของฝารองนั่ง

KOHLER®

ASIAN EMERGING MARKETS

Asia Customer Service Centre, Kohler Asia Pacific Limited
No.158, Jiang Chang San Road, Zhabei District, Shanghai, PRC. 200436.
Tel: +(86) 21 2606 2572 Fax: +(86) 21 6107 8900

KOHLER (THAILAND) PUBLIC COMPANY LIMITED

16th FL. Jasmine City Bldg., 2 Soi Sukhumvit 23, Sukhumvit Road, Wattana, Bangkok 10110 Thailand
Call Center Tel. +(66) 2204 6222 Fax. +(66) 2204 6224

บริษัท โคลอร์ (ประเทศไทย) จำกัด (มหาชน)

ชั้น 16 อาคารจัสมีน ซิตี้, 2 ซอยสุขุมวิท 23 ถนนสุขุมวิท แขวงคลองเตยเหนือ เขตวัฒนา กรุงเทพฯ 10110
ลูกค้าสัมพันธ์ โทร. 0 2204 6222 โทรสาร 0 2204 6224

E-mail: callcenterthailand@kohler.com

