

IMPORTANT NOTICE TO INSTALLERS!: Please leave these instructions for the consumer. They contain important information.

Please take a few minutes to review this manual before you start installation. If you encounter any installation or performance problems, please don't hesitate to contact us.

All information in this manual is based upon the latest product information available at the time of publication. At Kohler, we constantly strive to improve the quality of our products. We reserve the right to make changes in product characteristics, packaging or availability at any time without notice.

ข้อสำคัญถึงผู้ติดตั้ง! คู่มือนี้มีข้อมูลสำคัญโปรดมอบเอกสารให้กับเจ้าของผลิตภัณฑ์ โปรดสละเวลาสักครู่เพื่อศึกษาคู่มือก่อนการติดตั้ง หากท่านพบปัญหาเกี่ยวกับการติดตั้งหรือผลิตภัณฑ์ กรุณาติดต่อเราทันที

ข้อมูลในคู่มือเล่มนี้มาจากข้อมูลผลิตภัณฑ์ล่าสุดที่มีอยู่ในช่วงเวลาการพิมพ์บริษัทฯ ได้พัฒนาผลิตภัณฑ์ต่อเนื่องอย่างสม่ำเสมอ ดังนั้นบริษัทฯ ขอสงวนสิทธิ์ในการเปลี่ยนแปลงข้อมูลผลิตภัณฑ์และบรรจุภัณฑ์ที่มีอยู่โดยมิต้องแจ้งให้ทราบล่วงหน้า

Before You Begin/ก่อนการติดตั้ง

- Before installation carefully inspect the new fixture for any signs of damage.
- This cabinet is designed for either right or left door swing. Check the wall cavity for obstructions.

WARNING: Risk of product damage. Use anchors (not provided) rated for the loaded weight of this product. Refer to the anchor manufacturer's instructions.

WARNING: Risk of electric shock. Disconnect power before servicing.

Grounding Instructions

- This product should be grounded. This product is equipped with a cord having a grounding wire.
- This repair or replacement of the cord is necessary, do not connect the grounding wire to either flat blade terminal. The wire with insulation having an outer surface that is green with or without yellow stripes is the grounding wire.
- Check with a qualified electrician or service personnel if the grounding instructions are not completely understood, or if in doubt as to whether the product is properly grounded.
- This product is factory equipped with a specific electric cord. If the product must be reconnected for use on a different type of electric circuit, the connection should be made by qualified service personnel.

- โปรดตรวจสอบความเสียหายของผลิตภัณฑ์ก่อนเริ่มการติดตั้ง
- ตู้กระจกได้ออกแบบให้บานเปิดอยู่ด้านซ้ายหรือขวา โปรดตรวจสอบพื้นที่ไม่ให้มีสิ่งกีดขวาง

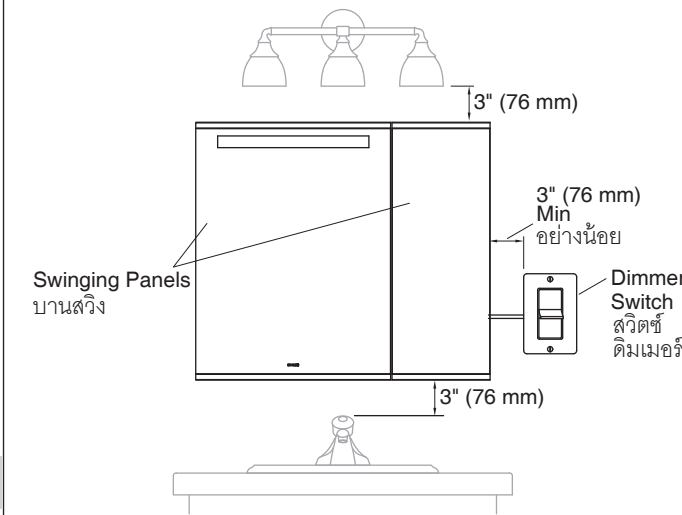
คำเตือน ความเสี่ยงที่อาจทำให้ผลิตภัณฑ์เสียหาย ใช้ทุกที่มากับตัวผลิตภัณฑ์ เพื่อให้สามารถรับน้ำหนักผลิตภัณฑ์ได้

คำเตือน ความเสี่ยงที่อาจทำให้เกิดกระแสไฟฟ้าลัดวงจร ตัดกระแสไฟฟ้าทุกครั้งก่อนดำเนินการซ่อมบำรุง

การติดตั้งสายดิน

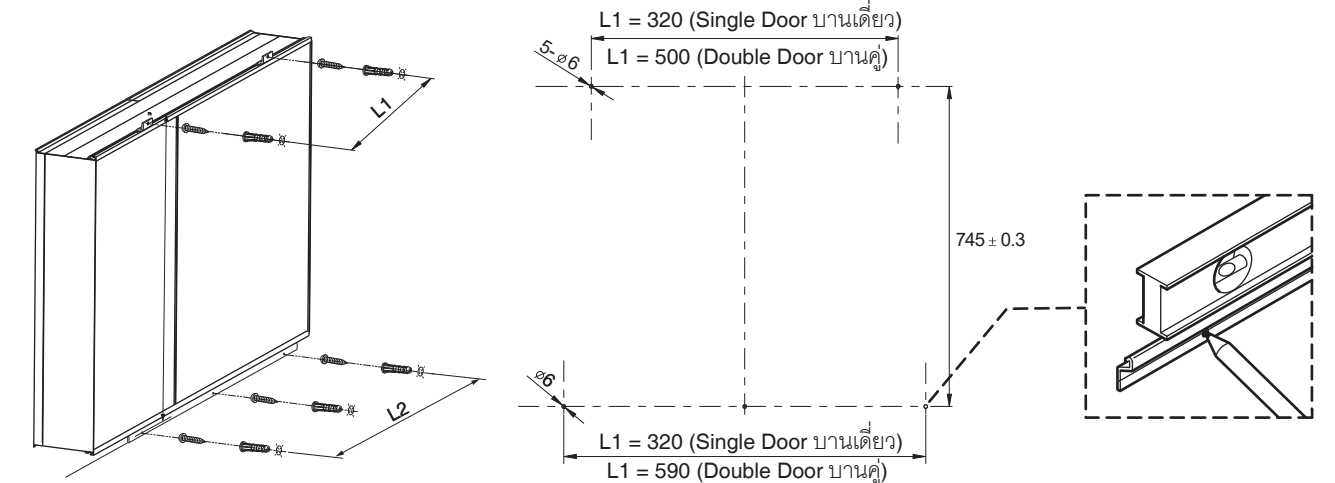
- ผลิตภัณฑ์นี้ควรติดตั้งสายดิน ผลิตภัณฑ์นี้มาพร้อมกับสายดิน
- หากจำเป็นต้องซ่อมแซมหรือเปลี่ยนสายไฟให้นำสายดินต่อเข้ากับช่องเสียบอื่นๆ ในกล่องสายไฟ สายดินคือสายไฟสีเขียวที่อาจมีหรือไม่มีแถบสีเหลือง
- ตรวจสอบกับช่างผู้ชำนาญการ หากไม่แน่ใจเกี่ยวกับการติดตั้งสายดิน หรือหากมีข้อสงสัยว่าผลิตภัณฑ์มีสายดินหรือไม่
- ผลิตภัณฑ์ที่มีการประกอบอุปกรณ์ไฟฟ้าจากโรงงานหากจำเป็นต้องปรับเปลี่ยนสายไฟ ควรดำเนินการจากช่างผู้ชำนาญการเท่านั้น

Prepare the Site/เตรียมพื้นที่



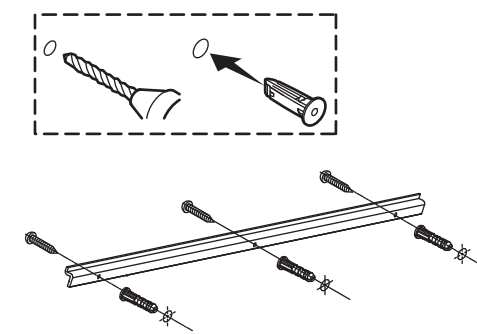
1 Drill holes for mounting bar to the wall. Using a level to ensure that the mounting bar is level.

เจาะรูติดตั้งฐานรองตู้กระจกบนผนัง ใช้ระดับนำตรวจสอบ เพื่อให้แน่ใจว่า ฐานรองตู้กระจกได้ระดับ



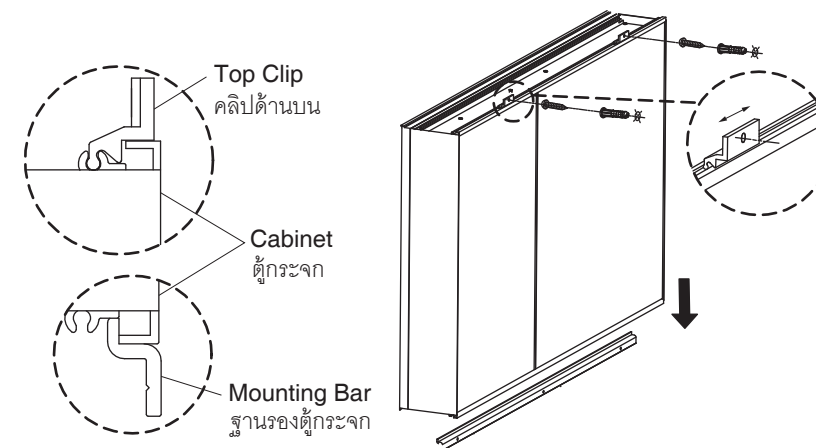
2 Install mounting bar.

ติดตั้งชุดฐานรองตู้กระจก

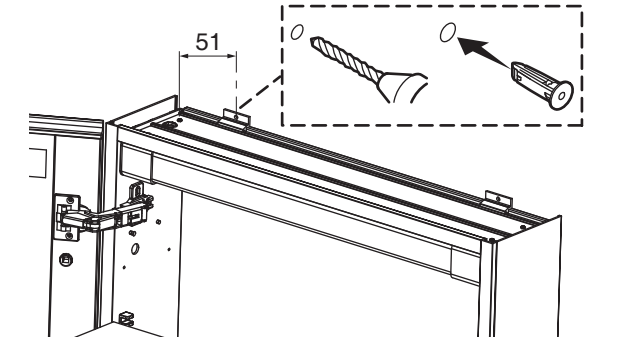


3 Put the cabinet on the mounting bar. Insert top clip from the center of the top. Slide the clips to align with the drilled holes. Fix the screws.

ติดตั้งตู้กระจกบนฐานรองตู้กระจก จากนั้นสวมคลิปตรงกลางจากด้านบน เลื่อนคลิปให้ตรงแนวเดียวกับรูเจาะ และจึ้นขันสกรูให้แน่น



Mark the clip holes and drill clip holes on the wall.
กำหนดตำแหน่งรูของคลิป และเจาะรูยึดคลิปบนผนัง

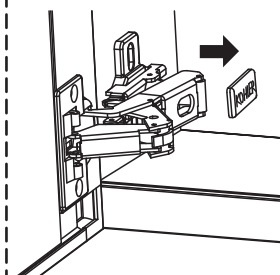


4 Adjust the door (only necessary if the door does not completely match the cabinet when it is closed).

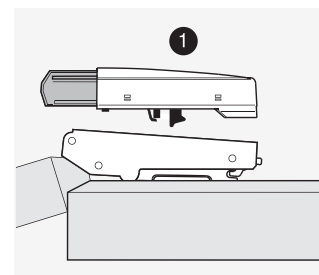
การปรับบานพับ (ในกรณีที่จำเป็น หากบานประตูปิดไม่สนิท)

Remove the hinge cover or the blumotion before adjustment.

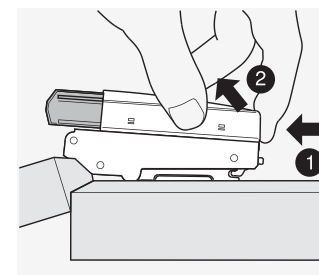
ถอดฝาครอบบานพับออกก่อน



Assemble
การประกอบ



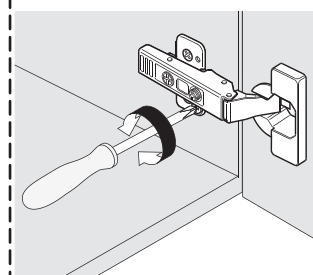
Assemble
การประกอบ



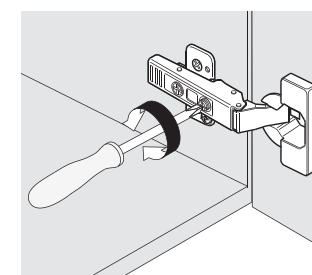
Removal
การถอด

Adjust the hinge of door in 3 directions to make sure the door level.

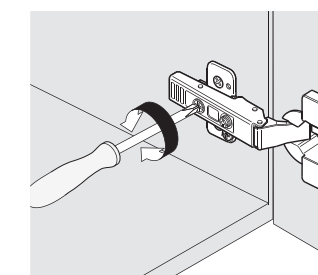
ปรับระยะบานพับของบานประตูทั้งสามทิศทาง เพื่อให้แน่ใจว่า บานประตูได้ระดับ



Height Adjustment
การปรับความสูง



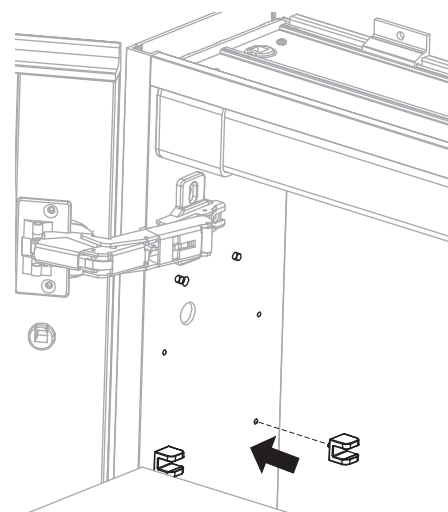
Side Adjustment
การปรับด้านข้าง



Depth Adjustment
การปรับความลึก

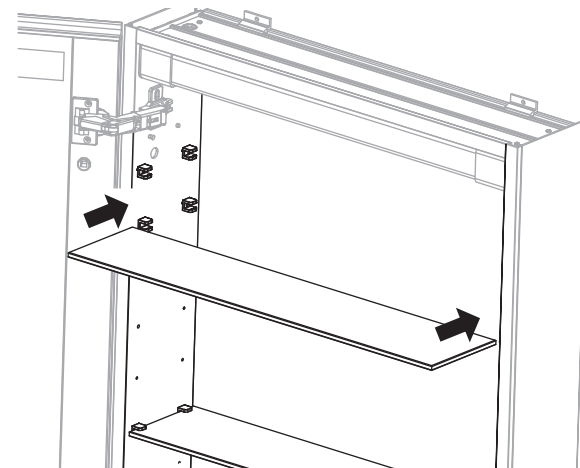
5 Insert the snap-in pins into the side holes.

สวมตัวล็อกชั้นวางเข้าไปในรูด้านข้างตู้กระจก



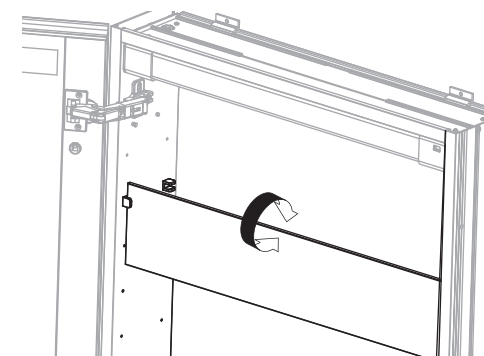
6 Insert the glass shelf into the snap-in pins.

สวมชั้นวางกระจกเข้าไปในร่องของตัวล็อกชั้นวาง



In case the door opening angle is not enough, insert the glass shelf vertically upwards and then rotate to horizontal position.

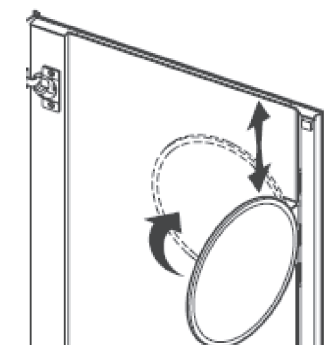
หากหน้าบานประตูมีพื้นที่ไม่พอ ให้ยกและเอียงชั้นวางกระจกขึ้นในตำแหน่งที่เหมาะสม



7 To adjust mirror height, slide up or down.

IMPORTANT! To adjust mirror height, slide up or down. Rotate mirror in before closing the door.

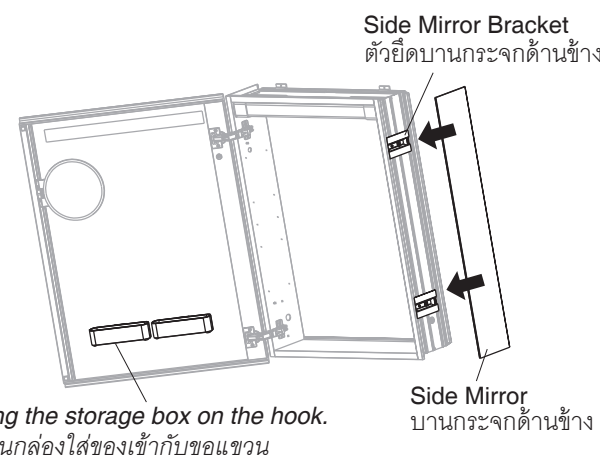
ปรับความสูงกระจก โดยเลื่อนขึ้นหรือลง **ข้อสำคัญ!** หมุนเก็บกระจกก่อนปิดบานตู้



8 Align the side mirror with the top and bottom of the cabinet. Clean the back of the mirror.

NOTE: Peel off the double-sided tape and press onto the side mirror for 30 seconds.

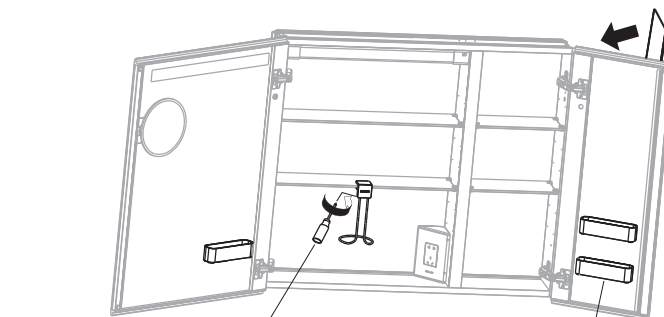
ประกอบกระจกด้านข้างเข้ากับตัวยึดด้านบนและด้านล่างของตู้กระจก ทำความสะอาดบานกระจก หมายเหตุ ลอกเทปกาวสองหน้า กัดบานกระจกค้างไว้ 30 วินาที



Side Mirror Bracket
ตัวยึดบานกระจกด้านข้าง

Hang the storage box on the hook.
แขวนกล่องใส่ของเข้ากับขอแขวน

Side Mirror
บานกระจกด้านข้าง



Fix bracket for hair drier on the glass shelf with cross screwdriver.

Hang the storage box on the hook.
แขวนกล่องใส่ของเข้ากับขอแขวน

ใช้ไขควงขันยึดที่แขวนไดร์เป่าผมเข้ากับชั้นวางกระจก

9 CONNECT TO POWER LINE

Open the wire box and pull out the terminal block. Put the terminal block back after connecting the power lines and then close the wire box.

ประกอบระบบไฟ

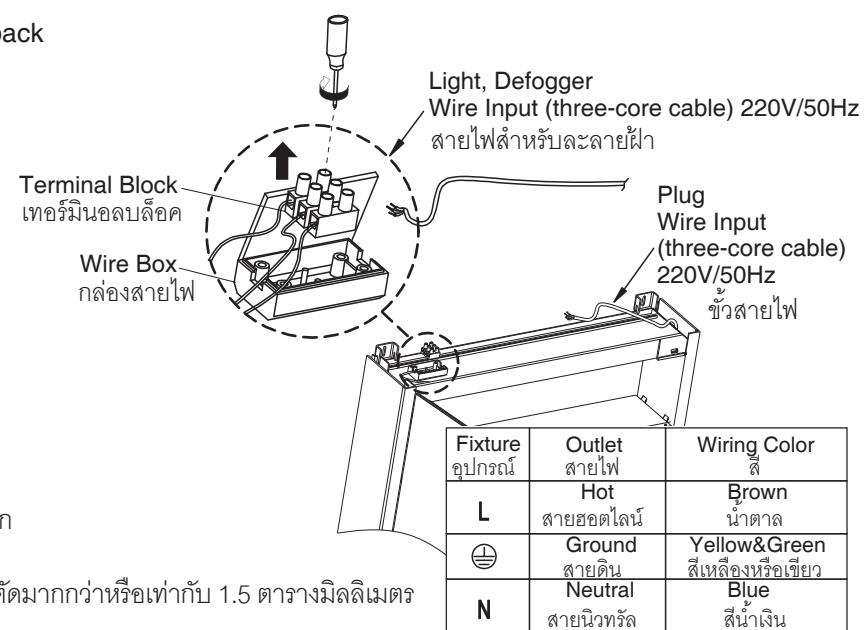
เปิดกล่องสายไฟ ดึงเทอร์มินอลบล็อกขึ้น หลังจากเชื่อมต่อสายไฟทั้งหมดเสร็จเรียบร้อยแล้ว จึงประกอบกลับเข้าตำแหน่งเดิม และปิดกล่องสายไฟ

NOTE:

- LED light will be brighter when cabinet door is closed and dimmer when cabinet door is open.
- A separated switch is needed for lighting.
- It is recommended to arrange a separated power line for the socket to keep it power on all the time. Power line shall be copper core $\geq 1.5 \text{ mm}^2$.
- Power of the electrical equipments connected to the socket shall not exceed 2000w.

หมายเหตุ

- ไฟ LED จะสว่างขึ้นเมื่อปิดบานกระจก และแสงไฟจะสว่างน้อยลงเมื่อเปิดบานกระจก
- จำเป็นต้องแยกสวิตช์ไฟเพื่อเปิด-ปิดไฟตู้กระจก
- แนะนำให้แยกสวิตช์ไฟเพื่อสามารถเปิดไฟได้ตลอดเวลา ควรใช้สายไฟขนาดพื้นที่หน้าตัดมากกว่าหรือเท่ากับ 1.5 ตารางมิลลิเมตร
- อุปกรณ์ไฟฟ้าที่จะต่อเข้าเต้าเสียบได้ไม่เกิน 2000 วัตต์



Light, Defogger
Wire Input (three-core cable) 220V/50Hz
สายไฟสำหรับละลายฝ้า

Terminal Block
เทอร์มินอลบล็อก

Wire Box
กล่องสายไฟ

Plug
Wire Input
(three-core cable)
220V/50Hz
ขั้วสายไฟ

Fixture อุปกรณ์	Outlet สายไฟ	Wiring Color สี
L	Hot สายขอตไลน์	Brown น้ำตาล
⊕	Ground สายดิน	Yellow&Green สีเหลืองหรือเขียว
N	Neutral สายนิวทรัล	Blue สีน้ำเงิน

Care and Cleaning

- Many cleansers contain abrasive and chemical substance which is not suitable for cleaning stainless steel, enamel, plating or plastic products. You may use mild cleansers or soaps to clean the surfaces. Wipe any splashes of cleane solutions from the surface with clean soft cloth.
- Maintain ventilation in the bathroom, and separate the dry area from the damp one if conditions permit. Try to open the door and windows of the bathroom and maintain good ventilation.
- Kohler bathroom cabinet are dealt with strict procedures for damp-proof, whose good damp-proof function ensures good performance even in bathroom of huge humidity. Yet do not splash and pour water directly on the bathroom cabinet. Make sure that the bathroom is not over damp and wipe any splashes from surfaces immediately.
- Maintenance of door board: Clean and wipe door board regularly, and wipe the condensation vapor with dry and soft cloth.
- The mirror cabinet door and interior are constructed of mirror and aluminum. Use only a damp cloth to clean. Spray the cloth, not the mirror when cleaning. Mirrors are damaged by the use of ammonia or vinegar based cleaners. Rubbing alcohol can be used for stubborn stains.
- Use no abrasive cleansers on any part of the mirror cabinet.

การดูแลรักษาและการทำความสะอาด

- ผลิตภัณฑ์ทำความสะอาดบางประเภทอาจมีส่วนผสมของสารเคมีและสารที่มีฤทธิ์กัดกร่อนซึ่งไม่เหมาะสมสำหรับทำความสะอาด ผลิตภัณฑ์สแตนเลส อีนาเมล โลหะ หรือพลาสติก ขอแนะนำให้ใช้ผลิตภัณฑ์ทำความสะอาดหรือสบู่ที่มีฤทธิ์อ่อนๆ ทำความสะอาดพื้นผิวผลิตภัณฑ์ที่เช็คคราบผลิตภัณฑ์ทำความสะอาดที่ตกค้างบนพื้นผิวด้วยผ้านุ่ม
- ห้องน้ำจะต้องมีอากาศถ่ายเทเพียงพอ แยกส่วนแห้งและส่วนเปียกออกจากกัน หากทำได้พยายามเปิดประตูและหน้าต่างในห้องน้ำเพื่อระบายอากาศ
- ตู้เฟอร์นิเจอร์ห้องน้ำของโคห์เลอร์มีคุณสมบัติป้องกันความชื้น ทำให้ท่านมั่นใจได้ถึงประสิทธิภาพการทำงานที่ยอดเยี่ยม แม้ใช้งานในห้องน้ำที่มีความชื้นสูง อย่างไรก็ตาม อย่าสาดหรือเทน้ำ ลงบนตู้เฟอร์นิเจอร์โดยตรง ตรวจสอบให้แน่ใจว่าห้องน้ำไม่ชื้นจนเกินไป และเช็คผลิตภัณฑ์ทำความสะอาดหรือคราบน้ำออกจากพื้นผิวผลิตภัณฑ์ทันที
- วิธีบำรุงบานประตูทำความสะอาดและเช็คบานประตูอย่างสม่ำเสมอและเช็คไอน้ำที่เกาะตัวด้วยผ้าแห้งผ้านุ่มทุกครั้งหลังใช้งาน
- บานประตูของตู้กระจกและวัสดุภายในผลิตจากกระจกและอลูมิเนียม ให้ใช้ผ้าชุบน้ำยาในการทำความสะอาด ให้ฉีดน้ำยาเช็คกระจกใส่ผ้าไมใช่กระจกในขณะที่ทำความสะอาดกระจกอาจเสียหายได้จากการใช้น้ำยาทำความสะอาดที่ผสมแอมโมเนียหรือน้ำส้มสายชู ให้ใช้แอลกอฮอล์ ถูคราบสกปรกออก
- ไม่ควรใช้แปรงขัดทำความสะอาดชิ้นส่วนของตู้กระจก