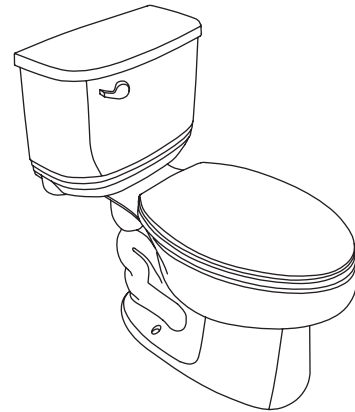


### Features

- Vitreous china
- Elongated bowl
- Includes seat
- Includes polished chrome trip lever
- Pro-Force flushing system
- 4.8 liter perflush
- 305 mm rough-in for S-trap
- 51 mm glazed trapway
- 255 x 209 mm water area
- 743 x 460 x 730 mm

### TWO-PIECE TOILET WITH SEAT K-15487X



### Codes/Standards Applicable

Specified model meets or exceeds the following:

- ASME A112.19.2/CSA B45.1
- TIS 792-2544

### Colors/Finishes

- 0: White

### Accessories:

- 0: White
- CP: Polished Chrome

### Specified Model

Model	Description	Color/Finished
K-15487X	Windham EB two-piece toilet, S-trap with seat	0

### Product Specification:

The elongated two-piece toilet shall be made of vitreous china. The toilet shall be 743 mm in length, 460 mm in width, and 730 mm in height with a 255 x 209 mm water area. Toilet shall be 305 mm rough-in for S-trap. Toilet shall have 51 mm glazed trapway. Toilet shall be 4.8 liter per flush with Pro-Force flushing system. Toilet shall include polished chrome trip lever and seat. Toilet shall be Kohler Model K-15487X-\_\_\_\_\_.

# WINDHAM EB

## Technical Information

Fixture:	
Configuration	two-piece, elongated
Water per flush	4.8 liter
Passageway	51 mm
Water area	255 x 209 mm
Water depth from rim	173 mm
Seat post hole centers	140 mm

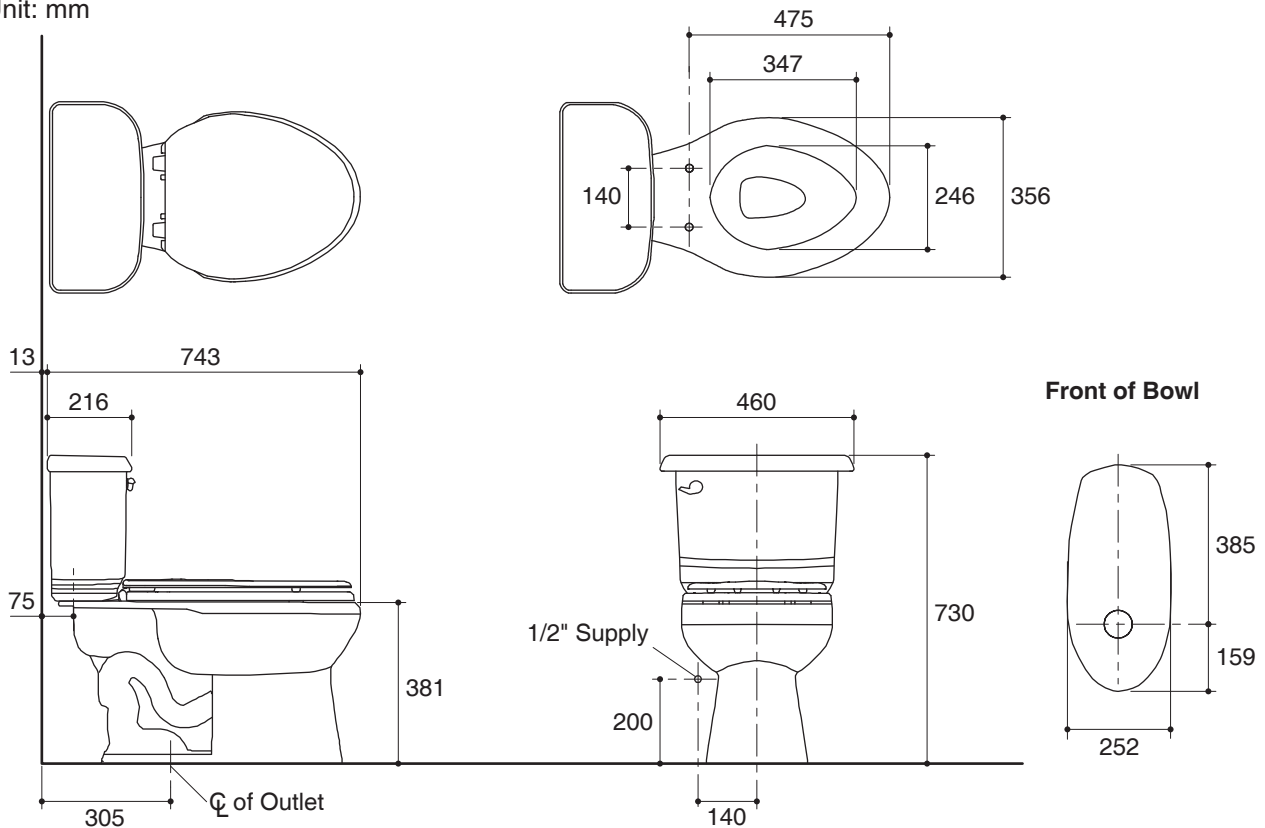
Included Components:	
Bowl	K-15490X
Tank	K-15491X
Tank cover	84624-SP
Seat	K-4664X

## Installation Notes

Install this product according to the installation guide.

Dimensions are approximate.

Unit: mm



Note: The recommended dimension for installation can be adjusted according to user preferences and layout.

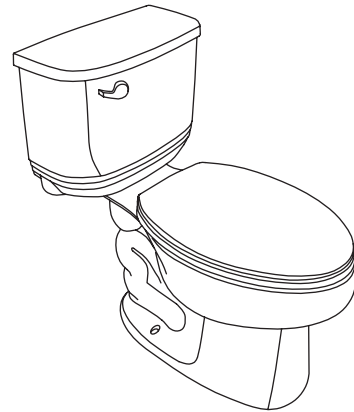
## Product Diagram

### คุณลักษณะ

- สุขภัณฑ์เซรามิกประเภทวิเทรียสไชน่า (Vitreous china)
- โถสุขภัณฑ์แบบหน้ายาว
- พร้อมฝารองนั่ง
- พร้อมก้านกดชำระโลหะชุบโครเมียม
- ระบบชำระล้างแบบโปรฟลอร์ช
- ใช้น้ำในการชำระล้าง 4.8 ลิตร
- ระยะจุดกึ่งกลางท่อน้ำทิ้งถึงผนัง 305 มม. สำหรับการติดตั้งท่อน้ำทิ้งลงพื้น
- ขนาดท่อ 51 มม. พร้อมเคลือบผิวภายในท่อ
- ฝิวหน้าน้ำขนาด 255 x 209 มม.
- 743 x 460 x 730 มม.

สุขภัณฑ์สองชั้น  
พร้อมฝารองนั่ง

## K-15487X



### มาตรฐาน

คุณสมบัติตามมาตรฐาน

- ASME A112.19.2/CSA B45.1
- มอก. 792-2544

### สี/วัสดุเคลือบผิว

- 0: สีขาว

### ส่วนประกอบอื่นๆ:

- 0: สีขาว
- CP: สีโครเมียม

### รุ่นผลิตภัณฑ์

รุ่น	ชื่อผลิตภัณฑ์	สี/วัสดุเคลือบผิว
K-15487X	สุขภัณฑ์สองชั้น แบบท่อลงพื้น รุ่น วินด์ัม อีบี พร้อมฝารองนั่ง	0

### ข้อมูลผลิตภัณฑ์:

สุขภัณฑ์สองชั้นแบบหน้ายาวซึ่งผลิตจากวิเทรียสไชน่า สุขภัณฑ์มีขนาดยาว 743 มม. กว้าง 460 มม. และสูง 730 มม. มีฝิวหน้าน้ำในโถสุขภัณฑ์ขนาด 255 x 209 มม. มีระยะจุดกึ่งกลางท่อน้ำทิ้งถึงผนัง 305 มม. สำหรับการติดตั้งท่อน้ำทิ้งลงพื้น ขนาดท่อน้ำทิ้ง 51 มม. พร้อมเคลือบผิวภายในท่อ สุขภัณฑ์ใช้น้ำในการชำระล้าง 4.8 ลิตร ด้วยระบบชำระล้างแบบโปรฟลอร์ช สุขภัณฑ์ประกอบด้วยก้านกดชำระโลหะชุบโครเมียม และฝารองนั่ง สุขภัณฑ์รุ่นนี้คือ สุขภัณฑ์โคห์เลอร์รุ่น K-15487X-\_\_\_\_\_.

# วินด์ม อีบี

## ข้อมูลเฉพาะ

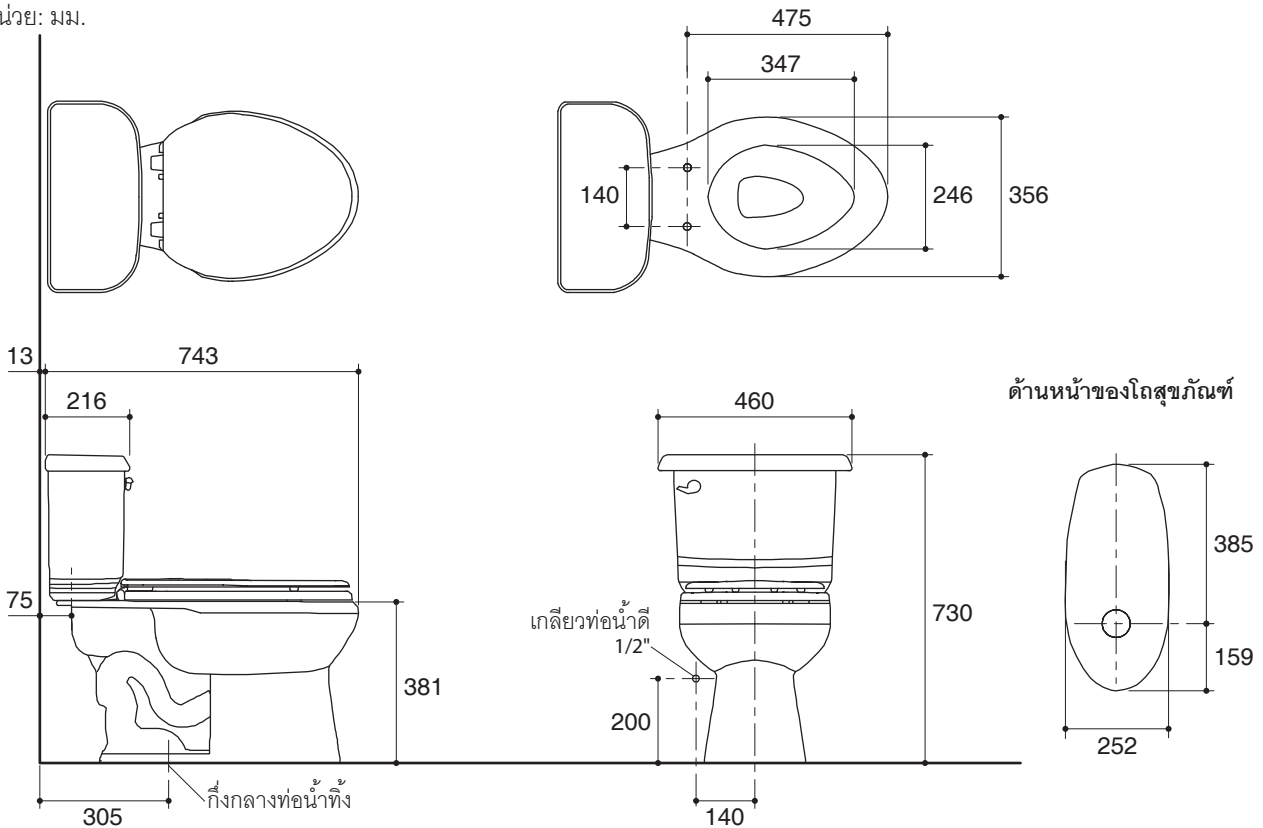
สุขภัณฑ์	
ลักษณะ	สุขภัณฑ์สองชิ้น, หน้ายาว
การใช้น้ำชำระล้างต่อครั้ง	4.8 ลิตร
ขนาดท่อน้ำทิ้ง	51 มม.
ผิวหน้าน้ำ	255 x 209 มม.
ความลึกจากขอบโถสุขภัณฑ์ถึงผิวหน้าน้ำ	173 มม.
ระยะห่างระหว่างรูยึดฝารองนั่ง	140 มม.

ส่วนประกอบสุขภัณฑ์	
โถสุขภัณฑ์	K-15490X
ถังพักน้ำ	K-15491X
ฝาปิดถังพักน้ำ	84624-SP
ฝารองนั่ง	K-4664X

## ข้อสังเกตสำหรับการติดตั้ง

ติดตั้งสุขภัณฑ์โดยใช้คู่มือข้อแนะนำการติดตั้ง

ขนาดระยะแสดงค่าโดยประมาณ  
หน่วย: มม.



หมายเหตุ: ระยะแนะนำการติดตั้งสามารถปรับได้ตามความเหมาะสมของผู้ใช้งานและพื้นที่ติดตั้ง

## ภาพแสดงผลผลิตภัณฑ์

สุขภัณฑ์สองชิ้นพร้อมฝารองนั่ง รุ่น วินด์ม อีบี

หน้า 4/4

1167802-X4-G

**KOHLER**