

Features

- *Vitreous china*
- *Elongated bowl*
- *Includes seat*
- *Includes polished chrome trip lever*
- *Pro-Force flushing system*
- *4.8 liter per flush*
- *305 mm rough-in for S-trap*
- *51 mm glazed trapway*
- *234 x 195 mm water area*
- *739 x 445 x 716 mm*

TWO-PIECE TOILET WITH SEAT **K-15494X**



Codes/Standards Applicable

Specified model meets or exceeds the following:

- *ASME A112.19.2/CSA B45.1*
- *TIS 792-2544*

Colors/Finishes

- 0: White

Accessories:

- 0: White
- CP: Polished Chrome

Specified Model

Model	Description	Color/Finished
K-15494X	Stinson two-piece toilet, S-trap with seat	0

Product Specification:

The elongated two-piece toilet shall be made of vitreous china. The toilet shall be 739 mm in length, 445 mm in width, and 716 mm in height with a 234 x195 mm water area. Toilet shall be 305 mm rough-in for S-trap. Toilet shall have 51 mm glazed trapway. Toilet shall be 4.8 liter per flush with Pro-Force flushing system. Toilet shall include polished chrome trip lever and seat. Toilet shall be Kohler Model K-15494X-_____.

STINSON

Technical Information

Fixture:	
Configuration	two-piece, elongated
Water per flush	6 liter
Passageway	51 mm
Water area	234 x 195 mm
Water depth from rim	177 mm
Seat post hole centers	140 mm

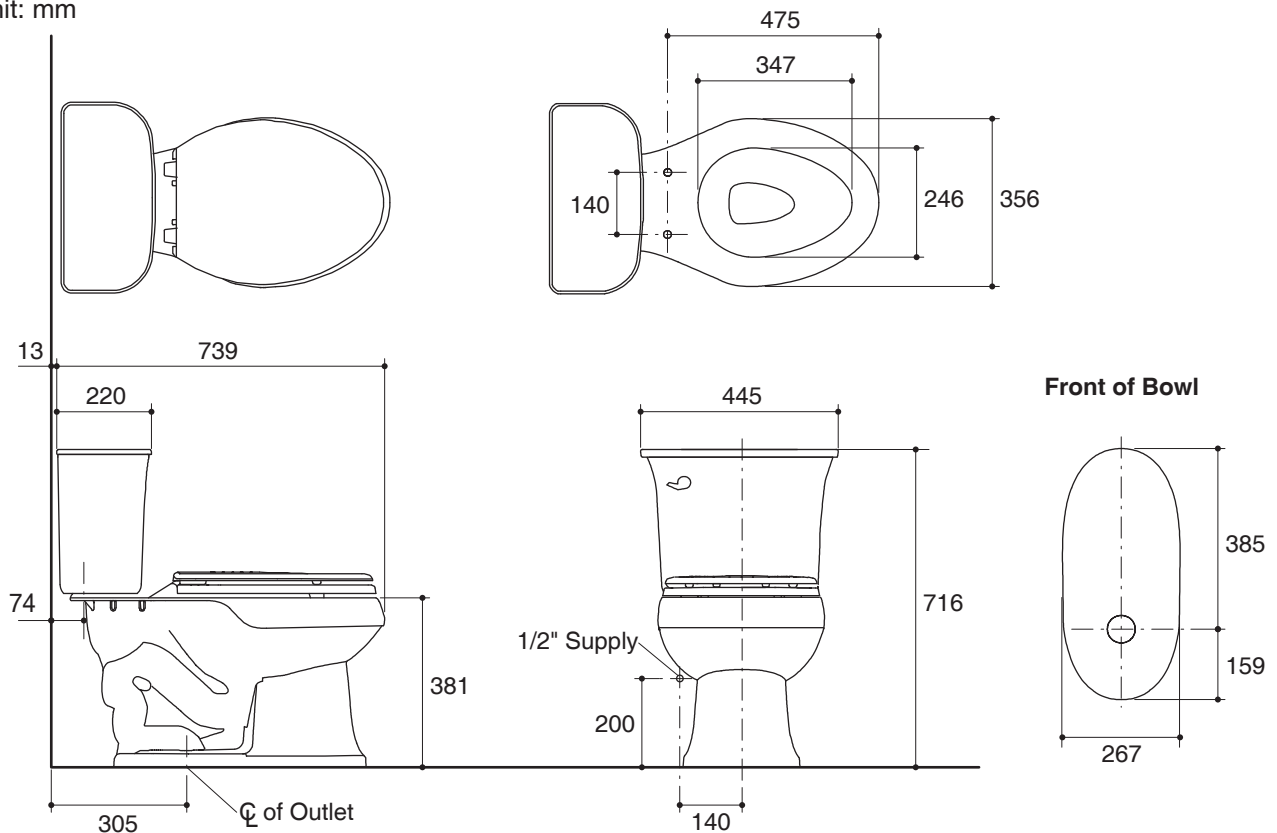
Included Components:	
Bowl	K-15495X
Tank	K-15493X
Tank cover	1068490-SP
Seat	K-4664X

Installation Notes

Install this product according to the installation guide.

Dimensions are approximate.

Unit: mm



Note: The recommended dimension for installation can be adjusted according to user preferences and layout.

Product Diagram

STINSON TWO-PIECE TOILET WITH SEAT

Page 2/4

1167804-X4-G

KOHLER[®]

คุณลักษณะ

- สุขภัณฑ์เซรามิกประเภทวิเทรียสไชน่า (Vitreous china)
- โถสุขภัณฑ์แบบหน้ายาว
- พร้อมฝารองนั่ง
- พร้อมก้านกดชำระโลหะชุบโครเมียม
- ระบบชำระล้างแบบโปรฟลอร์ช
- ใช้น้ำในการชำระล้าง 4.8 ลิตร
- ระยะจุดกึ่งกลางท่อน้ำทิ้งถึงผนัง 305 มม. สำหรับการติดตั้งท่อน้ำทิ้งลงพื้น
- ขนาดท่อ 51 มม. พร้อมเคลือบผิวภายในท่อ
- ฝิวหน้าน้ำขนาด 234 x 195 มม.
- 739 x 445 x 716 มม.

สุขภัณฑ์สองชั้น พร้อมฝารองนั่ง K-15494X



มาตรฐาน

คุณสมบัติตามมาตรฐาน

- ASME A112.19.2/CSA B45.1
- มอก. 792-2544

สี/วัสดุเคลือบผิว

- 0: สีขาว

ส่วนประกอบอื่นๆ:

- 0: สีขาว
- CP: สีโครเมียม

รุ่นผลิตภัณฑ์

รุ่น	ชื่อผลิตภัณฑ์	สี/วัสดุเคลือบผิว
K-15494X	สุขภัณฑ์สองชั้น แบบท่อลงพื้น รุ่น สตันสัน พร้อมฝารองนั่ง	0

ข้อมูลผลิตภัณฑ์:

สุขภัณฑ์สองชั้นแบบหน้ายาวซึ่งผลิตจากวิเทรียสไชน่า สุขภัณฑ์มีขนาดยาว 739 มม. กว้าง 445 มม. และสูง 716 มม. มีฝิวหน้าน้ำในโถสุขภัณฑ์ขนาด 234 x 195 มม. มีระยะจุดกึ่งกลางท่อน้ำทิ้งถึงผนัง 305 มม. สำหรับการติดตั้งท่อน้ำทิ้งลงพื้น ขนาดท่อน้ำทิ้ง 51 มม. พร้อมเคลือบผิวภายในท่อ สุขภัณฑ์ใช้น้ำในการชำระล้าง 4.8 ลิตร ด้วยระบบชำระล้างแบบโปรฟลอร์ช สุขภัณฑ์ประกอบด้วยก้านกดชำระโลหะชุบโครเมียม และฝารองนั่ง สุขภัณฑ์รุ่นนี้คือ สุขภัณฑ์โคห์เลอร์รุ่น K-15494X-_____.

สตินสัน

ข้อมูลเฉพาะ

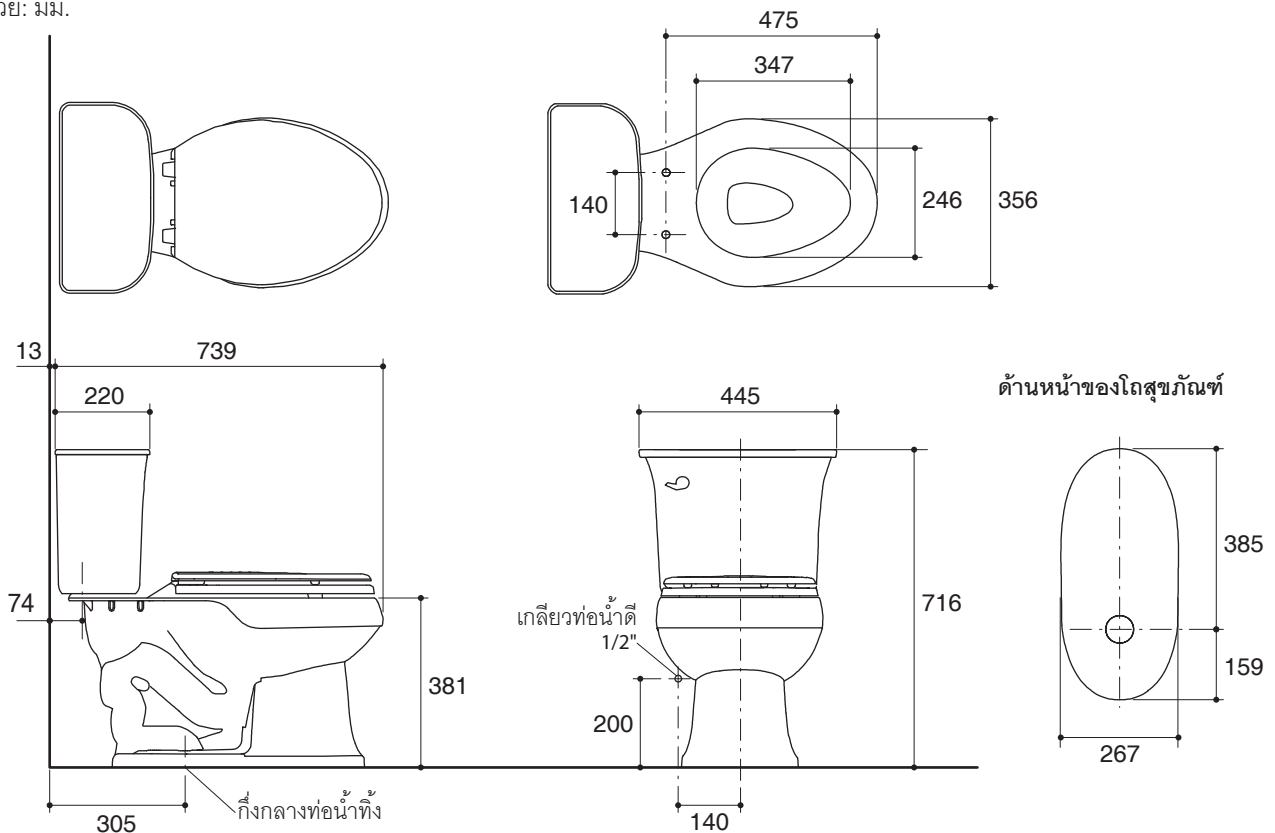
สุขภัณฑ์	
ลักษณะ	สุขภัณฑ์สองชิ้น, หน้ายาว
การใช้น้ำชำระล้างต่อครั้ง	4.8 ลิตร
ขนาดท่อน้ำทิ้ง	51 มม.
ผิวหน้าน้ำ	234 x 195 มม.
ความลึกจากขอบโถสุขภัณฑ์ถึงผิวหน้าน้ำ	177 มม.
ระยะห่างระหว่างรูยึดฝารองนั่ง	140 มม.

ส่วนประกอบสุขภัณฑ์	
โถสุขภัณฑ์	K-15495X
ถังพักน้ำ	K-15493X
ฝาปิดถังพักน้ำ	1068490-SP
ฝารองนั่ง	K-4664X

ข้อสังเกตสำหรับการติดตั้ง

ติดตั้งสุขภัณฑ์โดยใช้คู่มือข้อแนะนำการติดตั้ง

ขนาดระยะแสดงค่าโดยประมาณ
หน่วย: มม.



หมายเหตุ: ระยะแนะนำการติดตั้งสามารถปรับได้ตามความเหมาะสมของผู้ใช้งานและพื้นที่ติดตั้ง

ภาพแสดงผลิตภัณฑ์