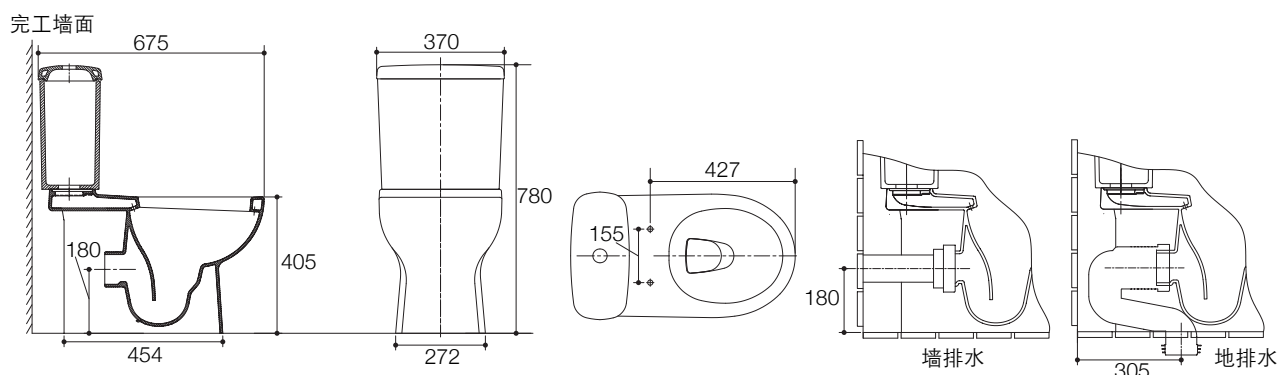


#### 产品规格:

型号	K-18182T	K-18182T-S
缸体类型	现代型	
尺寸(长×宽×高)	675×370×780 mm	
缸体高度	405 mm	
冲水系统	直冲式	
冲水量	3/6升	
包括产品	K-18183T 缸体、K-12675T 釉面陶瓷水箱、水箱配件、水箱盖板、K-4760T-PL 盖板、螺栓帽、双阀式冲水掣、地排水排污管 (1084337)	K-18183T 缸体、K-12675T 釉面陶瓷水箱、水箱配件、水箱盖板、K-17674T 缓降盖板、螺栓帽、双阀式冲水掣、地排水排污管 (1084337)
最小坑距	墙排水: 离地180mm 地排水: 离墙305mm	
可选项配件		
排污管	1036901墙排水排污管	
备注	本产品只提供白色(0)	

#### 产品尺寸图: (单位:毫米)



K-18182T/K-18182T-S