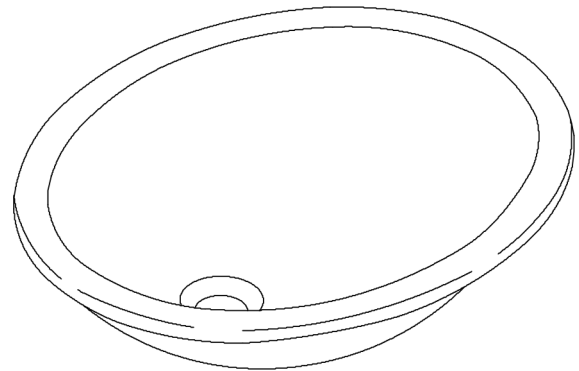


## Características

- Louça sanitária.
- Embutida.
- Design oval.
- Com ladrão.
- Sem furos para torneiras ou misturadores; requer produtos de mesa ou parede.
- Cuba com 381 mm (15") (C) x 305 mm (12") (L).



## Acessórios recomendados

K-75736BR  
K-78322BR  
K-97055BR  
K-75741BR  
K-75732BR

## Componentes

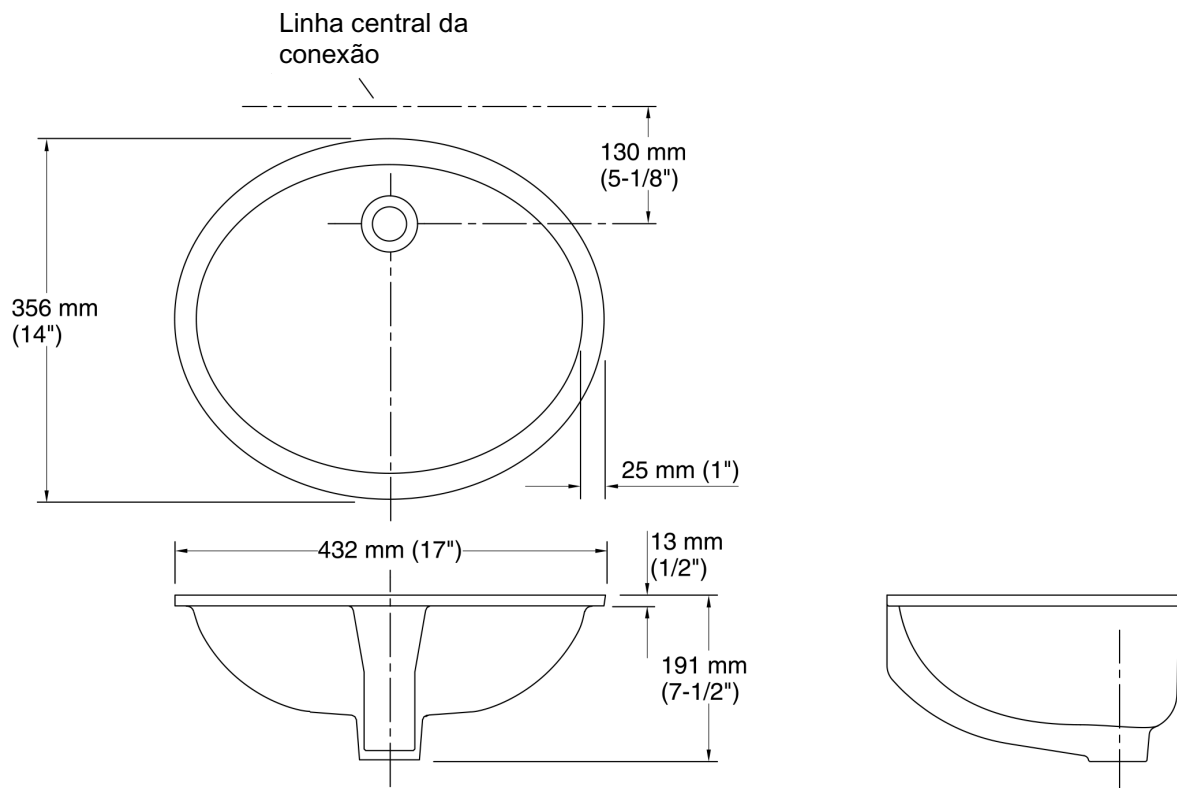
Componente(s) adicional(is) incluído(s):  
grampos de fixação 1193643 e modelo de corte.

## Normas

ABNT NBR 15097-1

## Garantia limitada de dez anos para louça sanitária da Kohler® Produtos para Cozinhas e Banheiros Ltda.

Visite o site para obter informações detalhadas sobre a garantia.



## Informações técnicas

Todas as dimensões do produto são nominais.

Configuração da cuba: Única

Tipo de instalação: Cuba de embutir

Dimensões

Comprimento: 381 mm (15")

Largura: 305 mm (12")

Profundidade da água:  
102 mm (4")

## Observações

Instale este produto de acordo com o guia de instalação.

AVISO: O fabricante do tampo ou bancada deve utilizar o gabarito disponível em [www.kohler.com.br](http://www.kohler.com.br) ou pelo telefone 0-800-4-KOHLER (0-800-4-564537). A Kohler Co. não se responsabiliza por erros nos cortes em caso de uso de modelos incorretos.