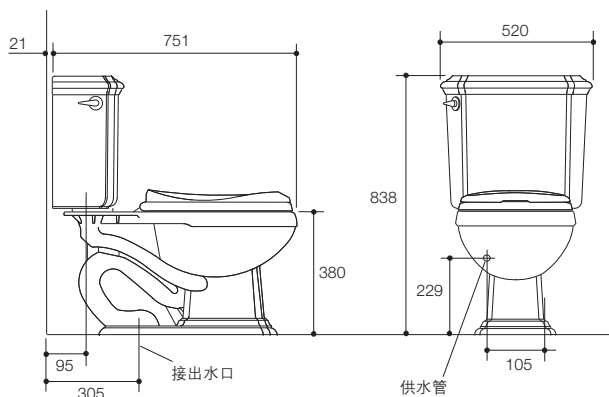


产品规格:

型号	K-3490T	K-3490T-S	K-3490T-C	参考页数
缸体类型	加长型			
总体尺寸 (长 × 宽 × 高)	751 x 520 x 838 mm			
缸体高度	383 mm			
冲水系统	喷射虹吸式			9.2
冲水量	6升			
包括产品	K-4217T加长型缸体、 K-4590T釉面陶瓷水箱、 K-4652T豪华加长型座 便器盖板、及水箱配件、 水箱盖板, 螺栓帽、 镀铬冲水手掣	特配K-4636T-U凯诗缓降 座便器盖板, 其它同 K-3490T	特配K-4713T法弧缓降座 便器盖板, 其它同 K-3490T	9.27/9.31
最小坑距	305 mm			
符合标准	达到或超过美国ASME A112.19.6-1995和A112.19.2M-1998标准, 产品尺寸可能在其公差允许范围内略有调整			
推荐产品				
相应套间	珀特勒套间			4.14/4.15
备注	本产品只提供白色(0)			

产品尺寸图:(单位:毫米)



K-3490T/K-3490T-S/K-3490T-C