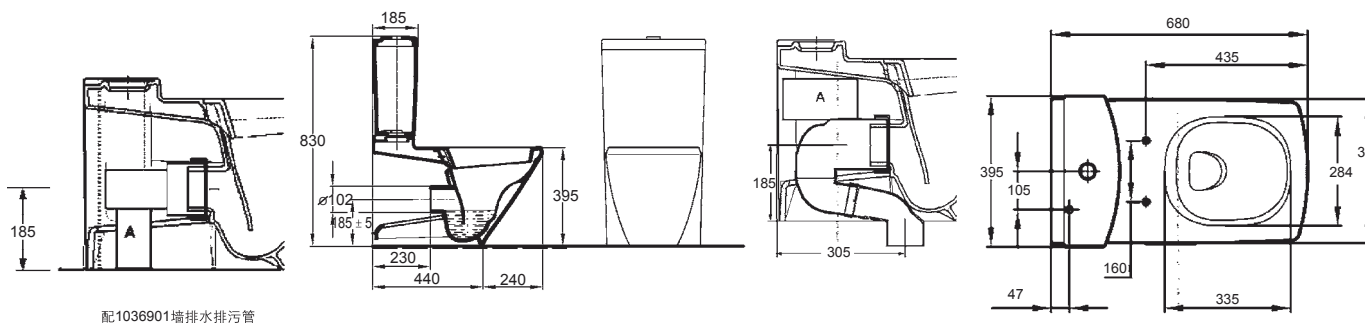


产品规格:

型号	K-3588T-H
缸体类型	现代型
尺寸(长×宽×高)	680×395×830 mm
缸体高度	395 mm
冲水系统	直冲式
冲水量	3/6升
包括产品	K-4308T-H 艾思格尔缸体、K-4472T 艾思格尔水箱、K-4417T-2P 艾思格尔缓降坐便器盖板、水箱配件、水箱盖板、地脚安装组件、双阀式冲水掣、1084337 地排水排污管(地排水 305mm)
最小坑距	墙排水: 离地180mm 地排水: 离墙305mm
可选项配件	
排污管	1036901 墙排水排污管(墙排水185mm)
推荐产品	
相应套间	费丽兰套间
备注	本产品只提供白色(0)

产品尺寸图: (单位:毫米)



配1036901墙排水排污管

K-3588T-H