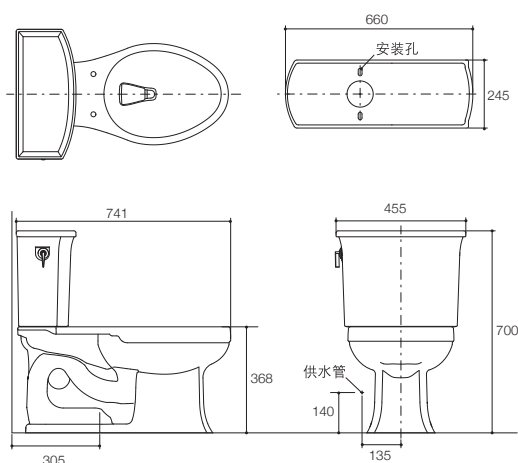


#### 产品规格:

型号	K-3614T	K-3614T-C
缸体类型	加长型	
总体尺寸 (长 × 宽 × 高)	741 × 455 × 700 mm	
缸体高度	368 mm	
冲水系统	五级旋风	
冲水量	4.8升	
包括产品	K-4311T 缸体、 K-4493T 釉面陶瓷水箱、 水箱配件、水箱盖板、 K-4653T 法弧盖板、 螺栓帽、抛光镀铬冲水掣	K-4311T 缸体、 K-4493T 釉面陶瓷水箱、 水箱配件、水箱盖板、 K-4713T 法弧盖板、 螺栓帽、抛光镀铬冲水掣
最小坑距	305 mm	
符合标准	达到或超过美国ASME A112.19.6-1995和 A112.19.2M-1998标准， 产品尺寸可能在其公差允许范围内略有调整	
相应套间	雅琦套间	
备注	本产品只提供白色(0)	

#### 产品尺寸图:(单位:毫米)



K-3614T