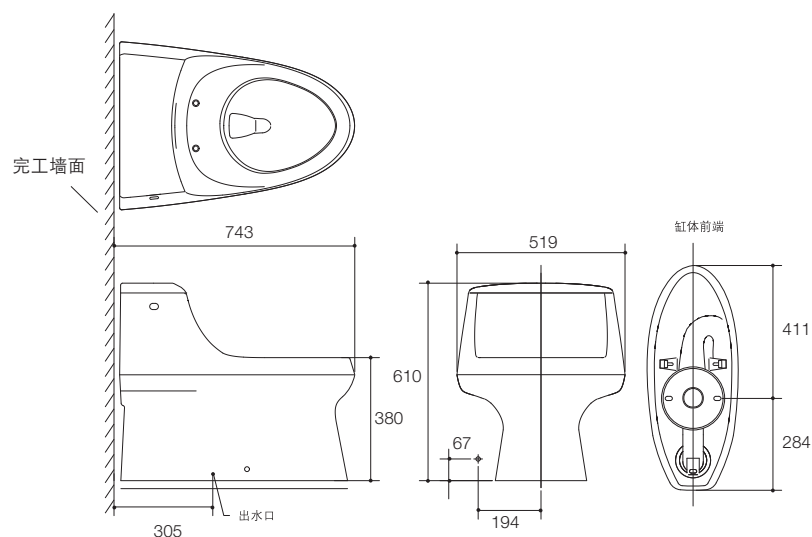


产品规格:

型号	K-3722T-0
缸体类型	加长型
总体尺寸 (长 × 宽 × 高)	743 x 519 x 610mm
缸体高度	380 mm
冲水系统	五级旋风
冲水量	4.8升
包括产品	含圣拉菲尔缓降坐便器盖板K-4195T, 水箱配件, 水箱盖板, 螺栓帽
最小坑距	305 mm
符合标准	达到或超过美国ASME A112.19.6-1995和A112.19.2M-1998标准, 产品尺寸可能在其公差允许范围内略有调整
备注	本产品只提供白色(0)

产品尺寸图:(单位:毫米)



K-3722T