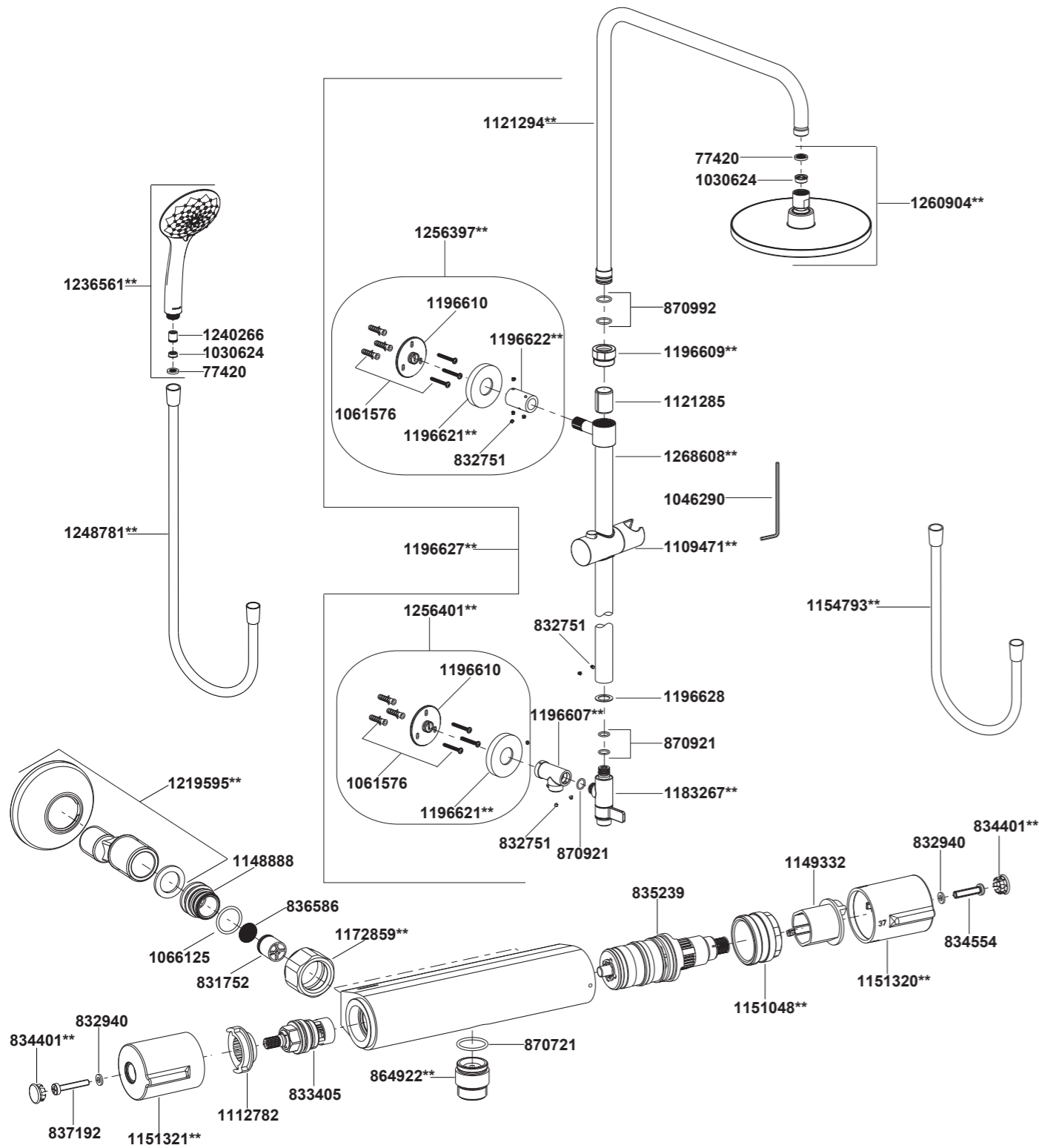


45352T-C9 恒温双花洒淋浴柱



**订购时请说明颜色编号

45352T-C9 恒温双花洒淋浴柱

安装之前

所有的资料是按最新出版的产品资料编写而成。科勒公司保留任何时候不经通知即可改变产品特性、包装或产品可供类型的权利。

说明书包括重要的安装、保养及清洁方面的内容，请把这些资料交给用户阅读。

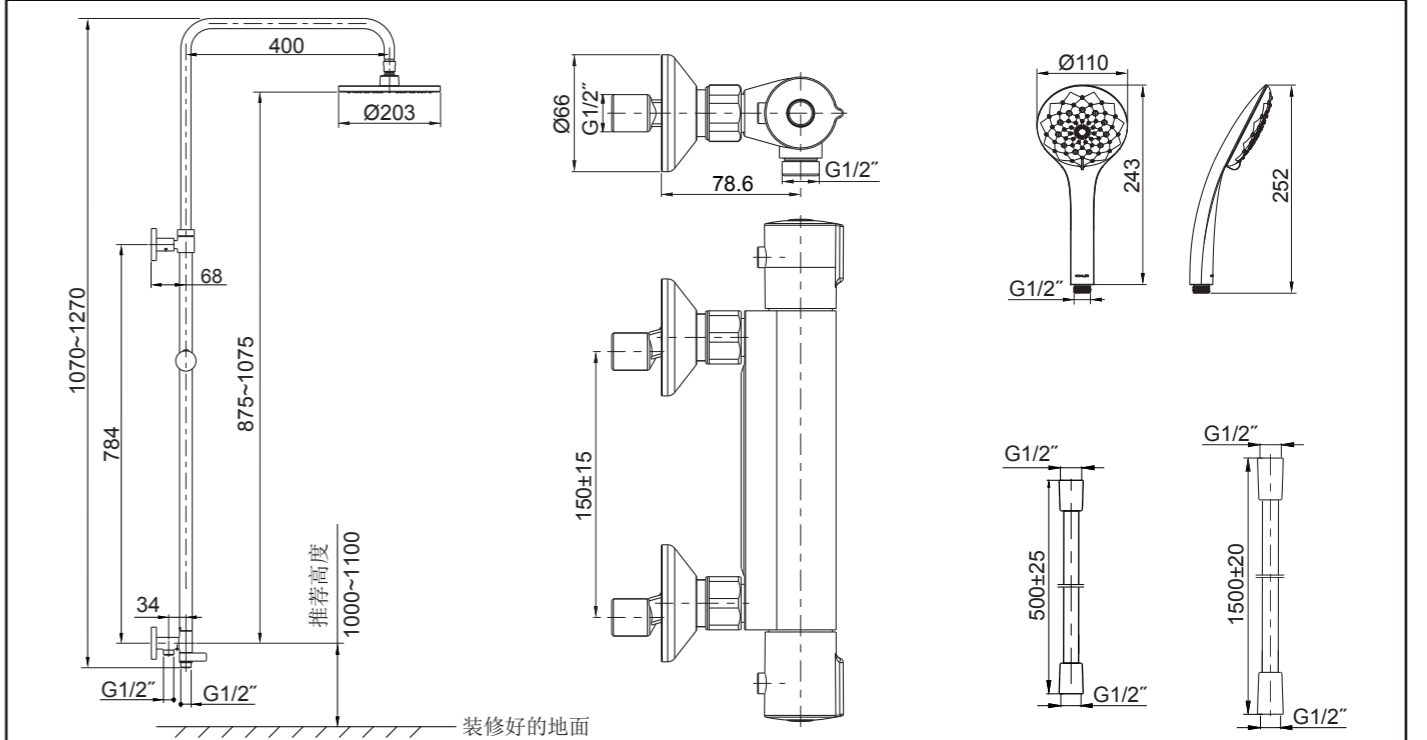
使用环境

1. 最小供水压力：0.05MPa(0.5bar)。
2. 推荐冷热供水的静态压力：0.3MPa(3bar)。
3. 如果供水压力大于0.5MPa(5bar)，安装减压阀。
4. 热供水温度最低：50°C；最高：80°C。
5. 推荐的热供水温度：65°C。
6. 温度的设定基本范围为：20°C到50°C。
7. 安全限位温度：40°C。
8. 最高混合温度：50°C。
9. 花洒最高工作温度及环境温度：60°C。请特别注意花洒同花洒连接的臂管须远离浴霸，否则可能损坏花洒及其密封件，甚至对使用者造成伤害。

使用说明

淋浴柱的切换把手向右转靠近墙面，手持花洒出水；把手向左转垂直墙面，头顶花洒出水。慢慢旋转温控把手即右把手，调整温度，安全限位温度为40°C。如果想得到更高的温度，按住按钮继续旋转。水流量是通过左把手来控制的。

安装尺寸



安装步骤

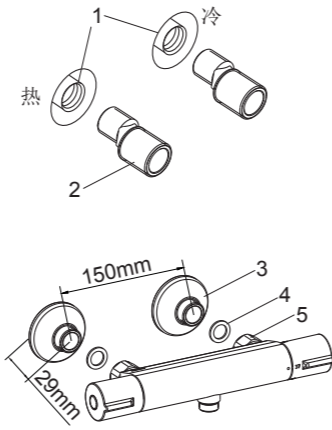
如何安装水龙头

为使安装顺利，G1/2"内螺纹管道配件(1)应已装好。预留150mm的间距，并且保持水平。管道配件要垂直并不能凸出装修好的墙面。热供水管装在左边。

彻底冲洗供水管，以清除管路中的杂质。

在两个接头(2)涂上螺纹密封胶或缠绕足以密封的密封胶带，旋入冷热水管中。调节两个接头，使其中心距离为150mm并保持同一水平。他们凸出墙面29mm。将装饰盖(3)旋入接头，紧贴墙壁。

将垫片(4)放入水龙头螺母(5)中，将螺母旋到接头上。用带状扳手或用软布垫在普通扳手和螺母之间，锁紧螺母。



如何安装淋浴杆

根据安装尺寸，在垂直面的墙壁选一合适的位置来安装淋浴柱。

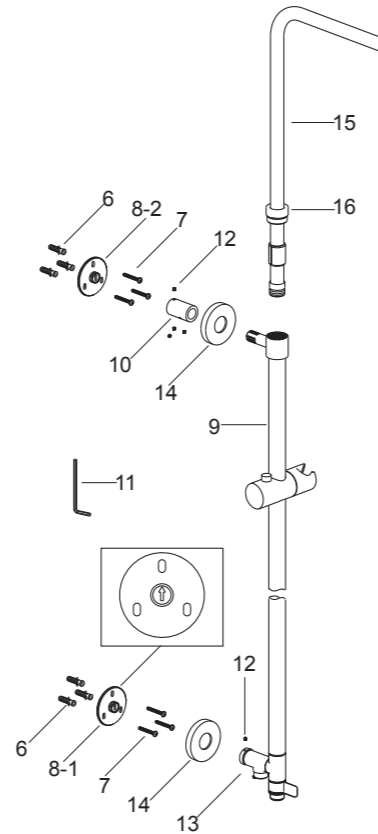
根据胀塞(6)的直径和下底座(8-1)的安装位置在垂直墙壁上钻孔(注意：底座上的箭头朝上)。将胀塞塞入孔中，用螺钉(7)固定下底座。

试装滑杆组件(9)，以确定上底座(8-2)的安装位置。将连接管(10)套在滑杆组件接头上，并与底座连接(注意：底座上的箭头朝上)。将螺钉(12)装入连接管，并用六角扳手(11)锁紧。

将滑杆组件紧贴墙壁放置。连接下底座与切换阀(13)组件，并用螺钉固定。调整好滑杆及各组件朝向，用铅笔标记上方底座(8-2)孔位。分别拆下滑杆组件和连接管。(注意：切勿弄丢螺钉。)

根据胀塞直径在标记处钻孔。将胀塞塞入孔中，用螺钉固定上底座(8-2)。将连接管(10)装入到底座(8-2)中，并锁紧螺钉。将滑杆组件连同装饰罩(14)装在上下底座上。用六角扳手将滑杆与连接管，切换阀与下底座的螺钉旋入并锁紧。将装饰罩后推与底座旋紧直至接触墙面。

将弯管组件(15)装入滑杆组件。用软布垫在螺母(16)的里孔和弯管组件之间，将螺母套入弯管组件。然后用带状扳手或用软布垫在普通扳手和螺母之间，将螺母旋紧到滑杆组件上。

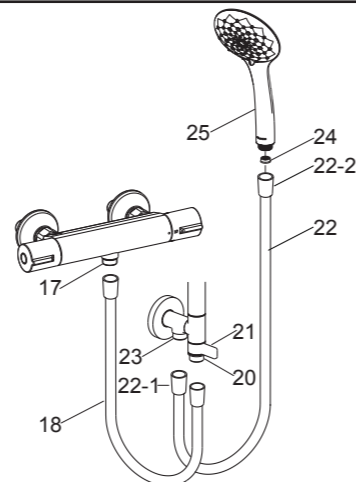


如何安装手持花洒和软管

去掉500mm软管(18)两端接头的保护套。用软管(18)连接出水口(17)及接头(20)并拧紧。

转动切换手柄(21)，打开水源冲掉杂质。

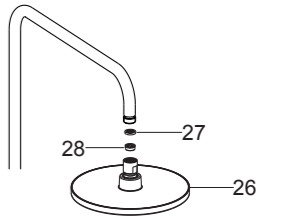
去掉1500mm软管(22)两端接头上的保护套。将软管一端接头(22-1)与接头(23)连接，并拧紧。根据需要可将限流器(24)塞入手持花洒(25)进水口。将手持花洒与软管另一端接头(22-2)连接，并拧紧。



如何安装头顶花洒

装头顶花洒(26)之前转动切换手柄(21)，打开水源冲掉管路中的杂质。

取出垫片(27)，根据需要可将限流器(28)放入头顶花洒，再装回垫片。将头顶花洒旋到弯管组件出水口上，用带状扳手锁紧。



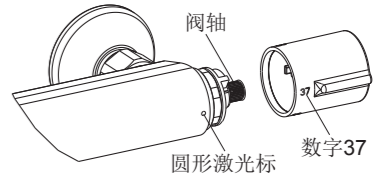
安装结果检查

检查并确保所有的衔接处都已拧紧，确保手柄在关的位置。打开排水系统和主要供水源，检查并修理有漏水的接口。取下手持花洒。打开冷热水，让水流出约一分钟，以清除杂质。检查渗漏。关闭水龙头，装回花洒。

使用说明

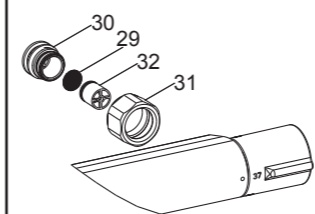
温度测试与调整

温度测试前，应确保供水系统充分且有较高的温度。温度把手在37°C位置时，打开龙头让水流出。进行温度测量，出厂时温度设定在36~38°C范围内。如超出这个范围，要进行调整。调整步骤如下：取下把手上盖，用螺丝刀取下螺钉和温控把手组件。在正常水流的状态下，由冷水位置开始慢慢转动温控阀轴(保持同一方向)直至获得37°C水流。如温度超过38°C，回到冷水位置重新调整，温度稳定后，不要转动温控阀轴，安装温控把手，使得温控把手的参考标识与数字37对齐。如图示锁紧螺钉，安装把手上盖。



维护与保养

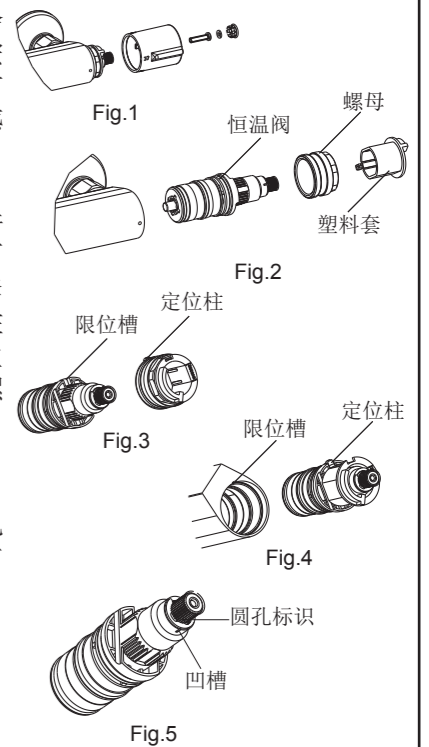
滤网垫片(29)可起到保护龙头的作用，但长时间使用后，水垢或杂质会阻塞温控阀上的滤网，流量会降低。需要清理请按照下列步骤进行：关闭供水系统，使流量阀处于打开位置后进行温控阀的拆卸作业。温控阀是较敏感的配件，所以要十分小心。



拆卸前确保指示标识与数字37对齐。拆卸把手组件(Fig.1)，然后将螺母和料套卸下(Fig.2)。小心地卸下温控阀(Fig.2)。用热醋进行清洗。清洗后，将塑料套和螺母(限位组件)装到温控阀上，使塑料套的定位柱嵌入温控阀的限位槽内(Fig.3)。然后将塑料套的定位柱与龙头本体内孔凹槽对齐，装入温控阀并锁紧螺母(Fig.4)。

注意：确保拆卸安装过程中，不要转动温控阀轴。如不小心转动了阀轴，要调整阀轴使外齿上的圆孔标识与相邻的塑套上的凹槽对齐(Fig.5)，或按前述方法调整。

安装温控把手(不要转动温控阀轴)，使参考标识同数字37对齐，拧紧螺钉。安装把手上盖。(Fig.1)



清洗说明

适用于所有加工处理过的表面：以中性肥皂水清洗镀层表面，再以干净软布彻底擦干整个表面，许多清洁剂，比如氨水、去污粉及洁厕灵等，会对电镀表面造成伤害，切忌使用。

有磨损性的清洁用具或清洁剂也不可适用于科勒牌的水龙头及其配件上。