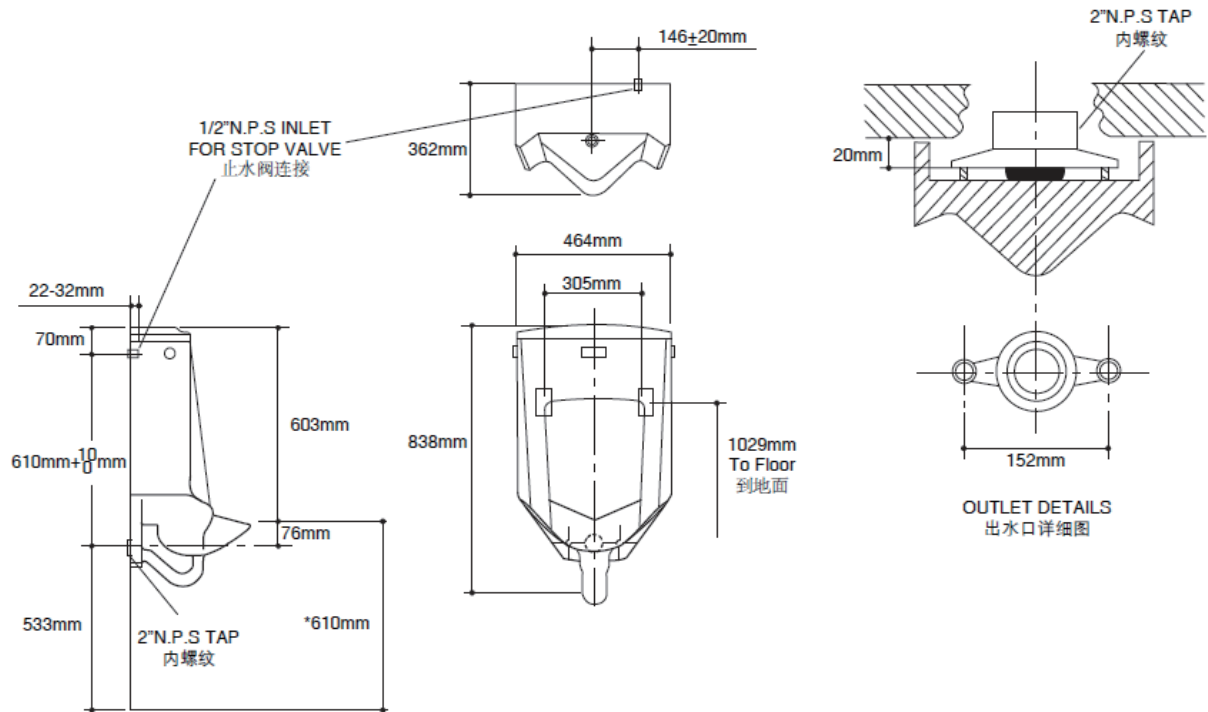


产品规格:

型号	K-4915T-Y
来水口	后接来水式
高度(小便器)	838 mm
宽度(小便器)	464 mm
墙面至开口距离	362 mm
材料	釉面陶瓷
冲水系统	自动感应直冲式
平均用水量	0.5升
包括产品	内装电池的电子感应冲水阀、挂钩、进出水配件及蜂窝式筛网

产品尺寸图: (单位:毫米)



K-4915T-Y