

Características

- Mingitorio/Urinario con descarga de sifón.
- Acoplamiento superior de 3/4".
- 0,5 o 1,0 gpd (1,9 o 3,8 Ppd) en función de la válvula seleccionada.
- Descarga de sifón.
- Acoplamiento superior de 3/4 pulg.
- Incluye soportes colgantes y acoplamientos de entrada y salida.
- Incluye pared protectora contra salpicaduras.
- 14-1/2" (368 mm) de borde extendido.
- 0,5 gpd (1,9 lpd) o 1,0 gpd (3,8 lpd).



Material

- Porcelana vitrificada.

Consulte el sitio web para obtener información detallada de la garantía.

Componentes

Componentes adicionales incluidos: Acoplamiento de entrada de 3/4", acoplamiento de salida de 2", y soportes colgantes (se requieren 2).

Colores y acabados disponibles

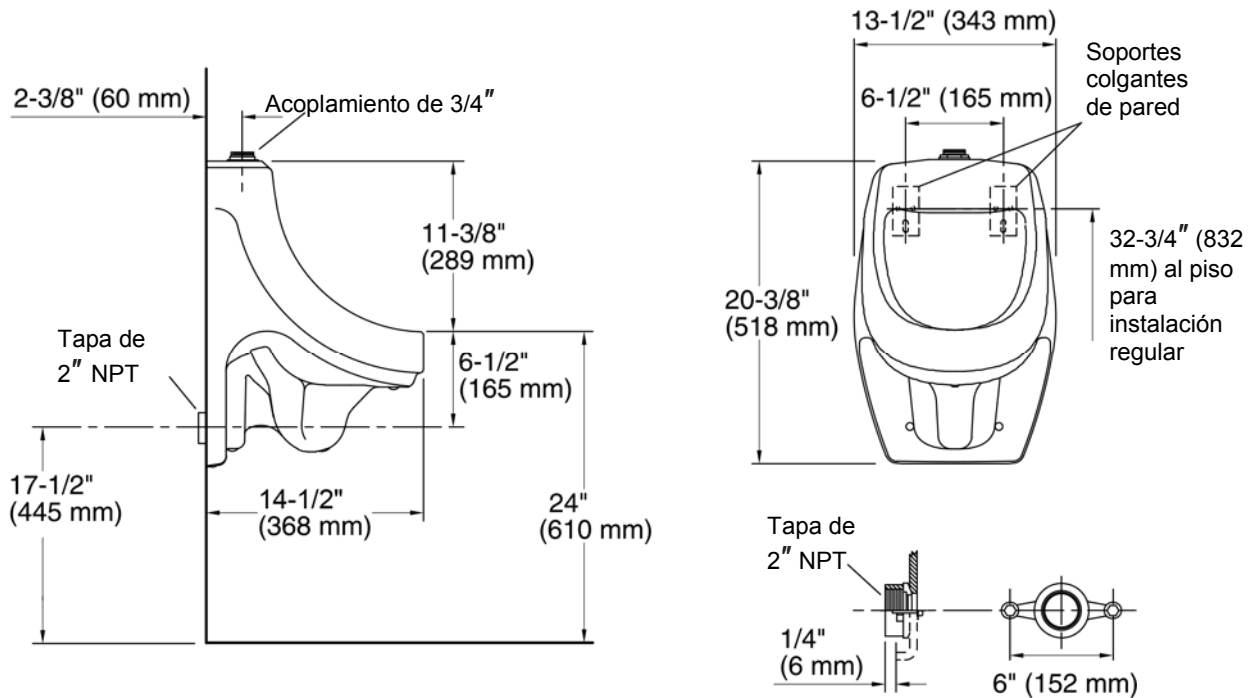
Los azulejos de color son solo para referencia.

Color	Código	Descripción
-------	--------	-------------

	0	Blanco
--	---	--------

Kohler Latinoamérica: 1-800-4KOHLER

Kohler Co. se reserva el derecho a efectuar revisiones a las especificaciones de producto sin aviso. Para ver la hoja de especificaciones más actualizada, [visite www.la.kohler.com](http://www.la.kohler.com)



Detalle del acoplamiento

Información técnica

Todas las dimensiones del producto son nominales.

Tecnología de salida de la descarga:

Tamaño del acoplamiento: Descarga de sifón
3/4" de entrada, superior

Cant. máx. de agua por descarga:

0,5 gal (1,9 l)

Notas

Instale este producto según la guía de instalación. Consulte las instrucciones del fabricante y los códigos locales para conocer los requisitos del fluxómetro.

Kohler Latinoamérica: 1-800-4KOHLER

Kohler Co. se reserva el derecho a efectuar revisiones a las especificaciones de producto sin aviso. Para ver la hoja de especificaciones más actualizada, [visite www.la.kohler.com](http://www.la.kohler.com)

Features

- Siphon jet urinal.
- 3/4" top spud.
- 0.5 or 1.0 gpf (1.9 or 3.8 lpf) based on valve selected.
- Siphon jet.
- 3/4" top spud.
- Includes inlet and outlet spuds and hangers.
- Includes anti-backsplash wall.
- 14-1/2"(368 mm) extended rim.
- 0.5 gpf (1.9 lpf) or 1.0 gpf (3.8 lpf).



Material

- Vitreous china.


See website for detailed warranty information.

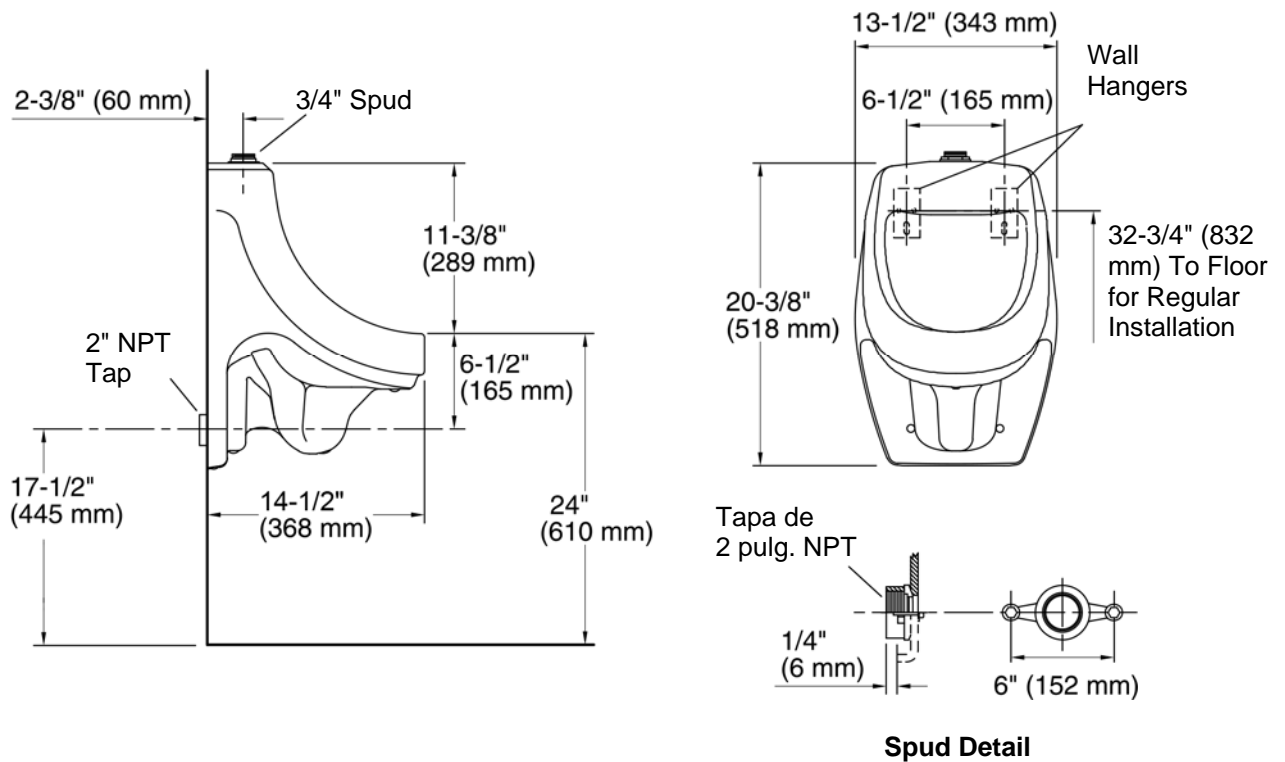
Components

Additional included component/s: 3/4" Inlet Spud, 2" Outlet Spud, and Hanger (2 Required).

Available Color/Finishes

Color tiles intended for reference only.

Color	Code	Description
	0	White



Technical Information

All product dimensions are nominal.
 Flush outlet technology: Siphon jet
 Spud size: 3/4", inlet, Top
 Max. Water per Flush: 0.5 gal (1.9 L)

Notes

Install this product according to the installation guide.

Refer to manufacturer's instructions and local codes for flushometer requirements.