

K-5777T-ET-0

K-5777T-ER-0

产品规格

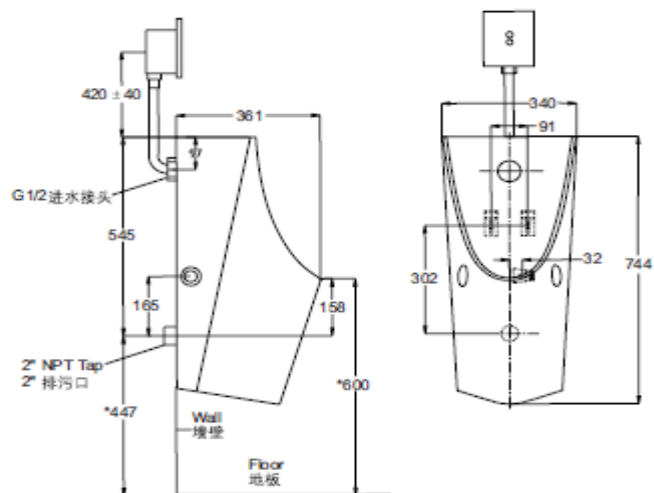
型号	表面处理	说明
K-5777T-ET-0	0白色	0.5升/1升/3升冲水量 上接来水式小便器，直冲式冲水， 包括挂钩进出水配件及落水
K-5777T-ER-0	0白色	0.5升/1升/3升冲水量 后接来水式小便器，直冲式冲水， 包括挂钩进出水配件及落水

产品尺寸图：单位：（毫米）

Reference Value
参考值

K-577T-ER

Unit:mm
单位:毫米



K-577T-ET

