

安装步骤

如何安装水龙头

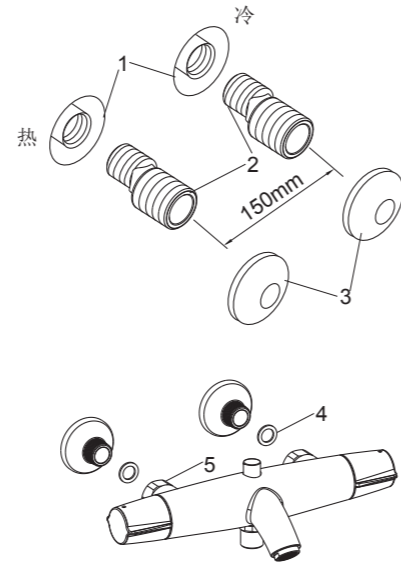
为使安装顺利，G1/2"内螺纹管道配件(1)应已安装好。预留150mm的间距，保持水平。管道配件要垂直并不能凸出装修好的墙面。热供水管装在左边。

彻底冲洗供水管，以清除管路中的杂质。

在两个接头(2)涂上螺纹密封胶或缠绕足以密封的密封胶带，旋入冷热水管中。

调节两个接头，使其中心距离为150mm，并保持同一水平。它们凸出墙面29mm。将装饰盖(3)旋入接头，紧贴墙壁。

将垫片(4)放入水龙头螺母(5)中，将螺母旋到接头上。用带状扳手或用软布垫在普通扳手和螺母之间，锁紧螺母。



如何安装淋浴杆

根据安装尺寸，在垂直面的墙壁选一合适的位置来安装淋浴柱。

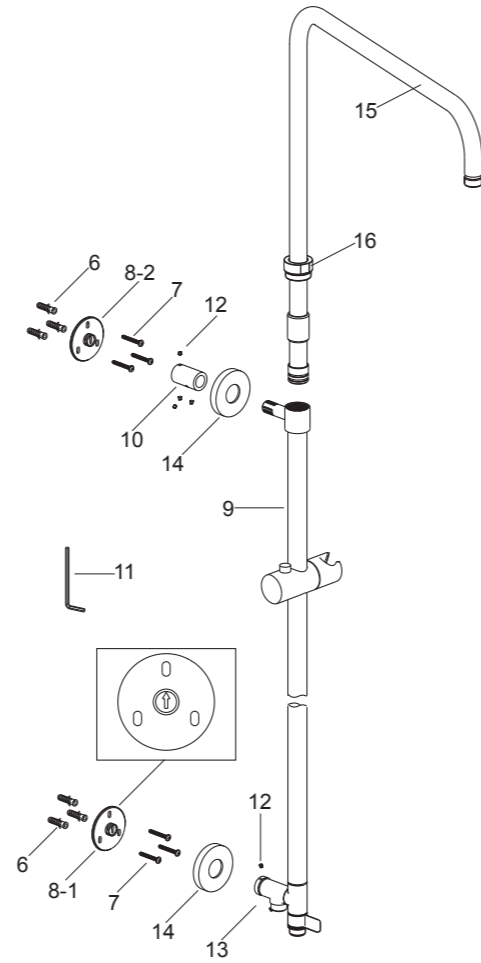
根据胀塞(6)的直径和下底座(8-1)的安装位置在垂直墙壁上钻孔(注意：底座上的箭头朝上)。将胀塞塞入孔中，用螺钉(7)固定下底座。

试装滑杆组件(9)，以确定上底座(8-2)的安装位置。将连接管(10)套在滑杆组件接头上，并与底座连接(注意：底座上的箭头朝上)。将螺钉(12)装入连接管，并用六角扳手(11)锁紧。

将滑杆组件紧贴墙壁放置。连接下底座与切换阀(13)组件，并用螺钉固定。调整好滑杆及各组件朝向，用铅笔标记上方底座(8-2)孔位。分别拆下滑杆组件和连接管。(注意：切勿弄丢螺钉。)

根据胀塞直径在标记处钻孔。将胀塞塞入孔中，用螺钉固定上底座(8-2)。将连接管(10)装入到底座(8-2)中，并锁紧螺钉。将滑杆组件连同装饰罩(14)装在上下底座上。用六角扳手将滑杆与连接管，切换阀与下底座的螺钉旋入并锁紧。将装饰罩后推与底座旋紧直至接触墙面。

将弯管组件(15)装入滑杆组件。用软布垫在螺母(16)的里孔和弯管组件之间，将螺母套入弯管组件。然后用带状扳手或用软布垫在普通扳手和螺母之间，将螺母旋紧到滑杆组件上。

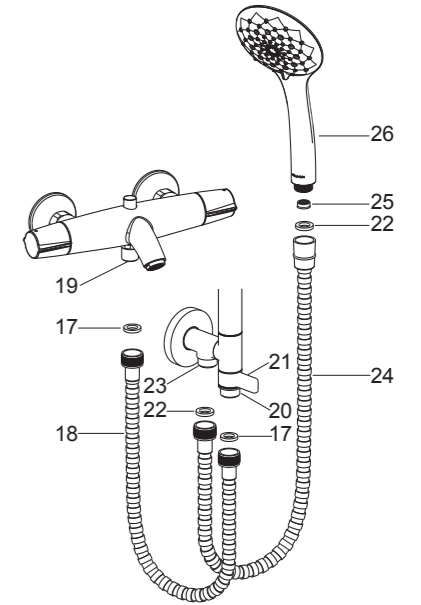


如何安装手持花洒和软管

用两垫片(17)将500mm软管(18)分别与出水口(19)及接头(20)连接。

转动切换器手柄(21)，打开水源以冲掉杂质。

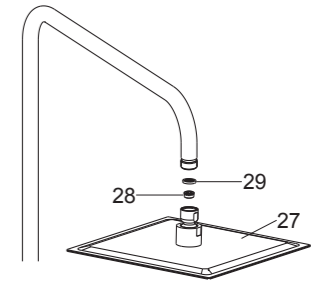
用滤网垫片(22)连接接头(23)与1500mm软管(24)。根据需要将限流器(25)塞入手持花洒(26)进水口。用滤网垫片(22)连接软管与手持花洒。



如何安装头顶花洒

安装头顶花洒(27)前，转动切换器至头顶花洒出水状态，打开水源冲掉管路中的杂质。将头顶花洒旋到弯管组件出水口上，用带状扳手锁紧。

安装头顶花洒前，可根据需要安装限流器(28)。先取出垫片(29)，按图示方向放入限流器，再装回垫片。

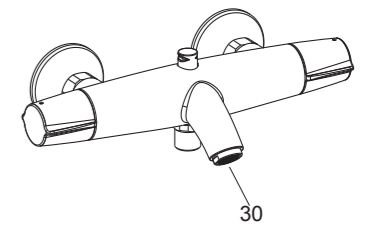


安装结果检查

检查并确保所有衔接处都已拧紧，确保手柄在关的位置。

打开排水系统和主要供水源，检查并修理有漏水的接口。

将起泡器组件(30)拆下，打开水龙头冷热水，让水流约一分钟以清除杂质。冲洗起泡器，关闭水龙头，重新装回起泡器。



清洗说明

适用于所有加工处理过的表面：以中性肥皂水清洗镀层表面，再以干净软布彻底擦干整个表面，许多清洁剂，比如氨水、去污粉及洁厕灵等，会对电镀表面造成伤害，切忌使用。

有磨损性的清洁用具或清洁剂也不可适用于科勒牌的水龙头及其配件上。