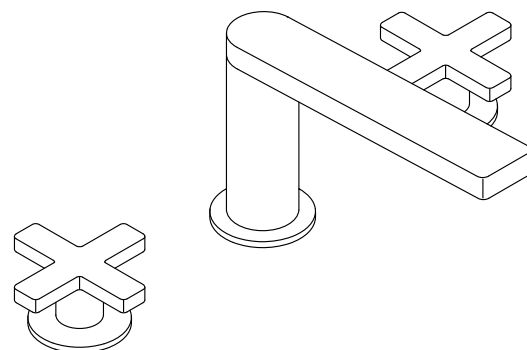


**Características do produto**

- Fabricado em metal
- Os acabamentos duráveis da KOHLER resistem à corrosão e manchas
- Válvulas com mecanismo cerâmico com garantia limitada de 15 anos contra vazamentos
- Mangueiras flexíveis G1/2 para uma instalação mais fácil

**Códigos/Normas**

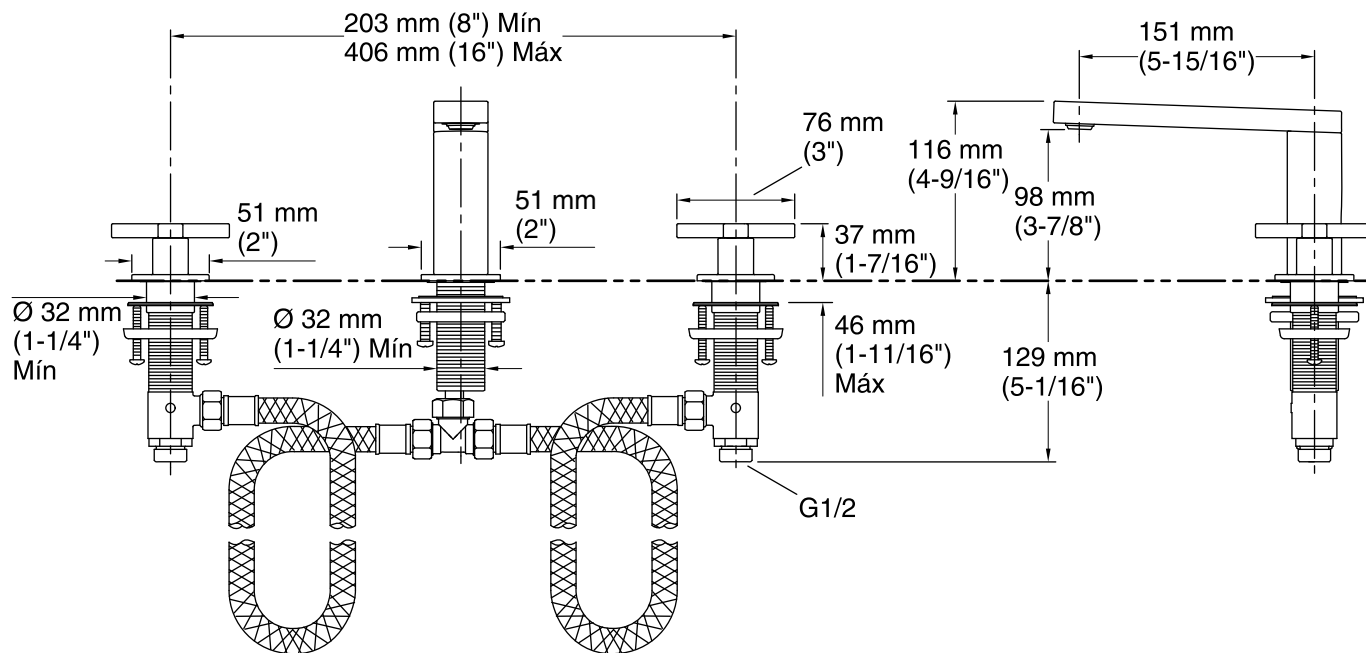
Não aplicável

**Kohler® Produtos para Cozinhas e Banheiros Ltda Metais Garantia Limitada de 15 anos**

Acesse o website para informações detalhadas sobre a garantia.

**Cores/Acabamentos disponíveis***As cores exibidas são apenas para referência.*

Cor	Código	Descrição
	CP	Polished Chrome
	TT	Vibrant Titanium

**Informações Técnicas**

Todas as dimensões do produto são nominais.

Válvula de escoamento inclusa: SIM

**Bica:**

Comprimento da bica: 151 mm (5-15/16")

**Notas**

Siga as instruções de instalação contidas no manual.