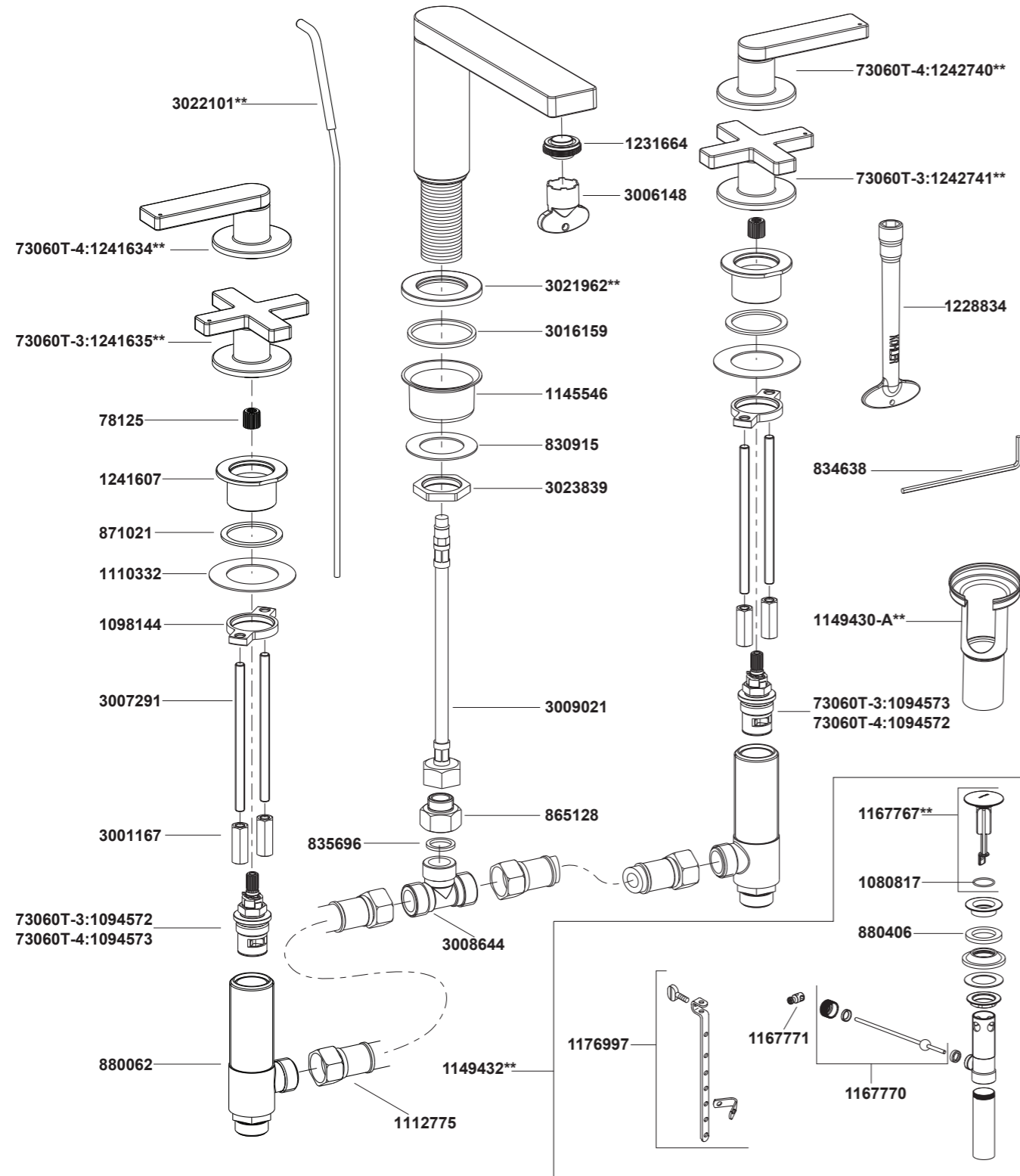


73060T-3 8寸脸盆龙头-十字把手
73060T-4 8寸脸盆龙头-杆型把手



**订购时请说明颜色编号。

73060T-3 8寸脸盆龙头-十字把手
73060T-4 8寸脸盆龙头-杆型把手

安装之前

所有的资料是按最新出版的产品资料编写而成。科勒公司保留任何时候不经通知即可改变产品特性、包装或产品可供类型的权利。

说明书包括重要的安装、保养及清洁方面的内容，请把这些资料交给用户阅读。

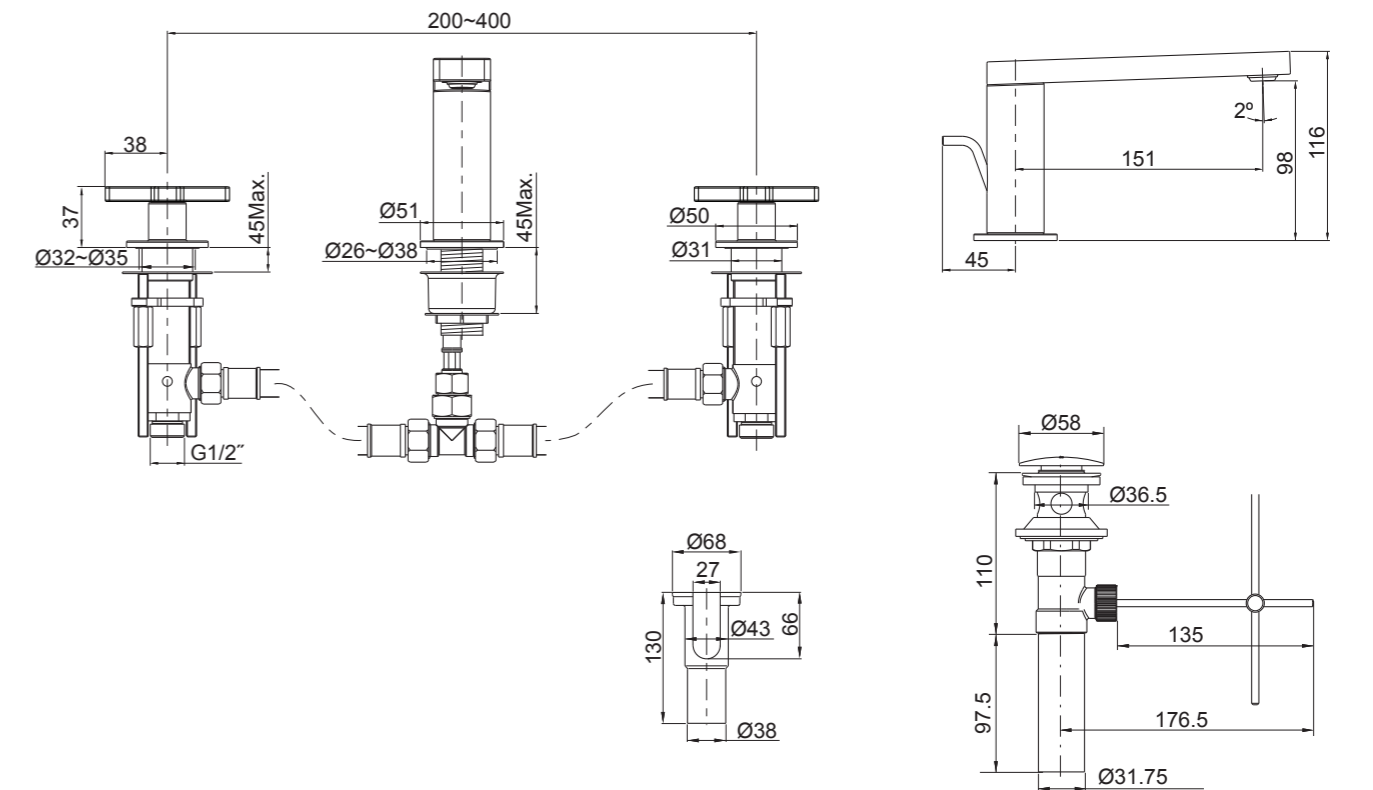
注意事项：

1. 一定要先彻底冲洗供水管以清除管道中的杂质。
2. 尽可能在安装脸盆之前安装水龙头。
3. 检查供水管有无损坏和漏水。如需要，进行替换和维修。
4. 遵守当地管路安装条例。
5. 切断供水管路。

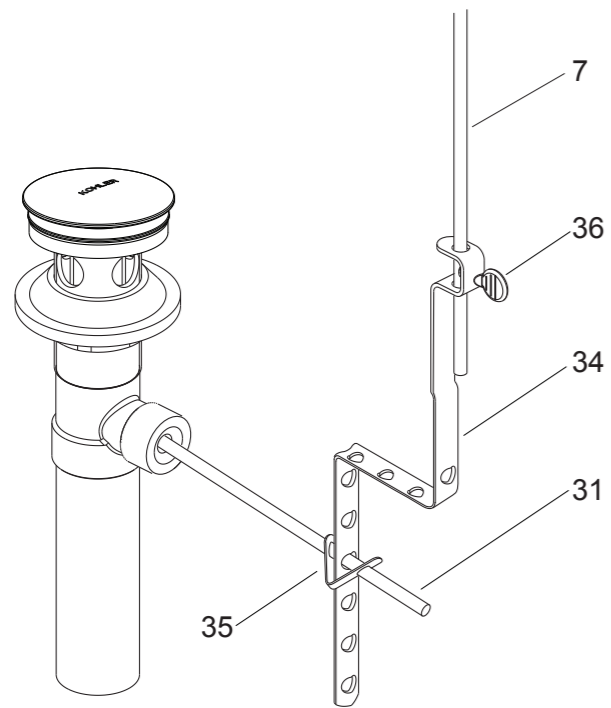
使用说明

对于73060T-3，逆时针旋转右把手为开，顺时针旋转左把手为开。对于73060T-4，顺时针旋转右把手为开，逆时针旋转左把手为开。

安装尺寸



73060T-3



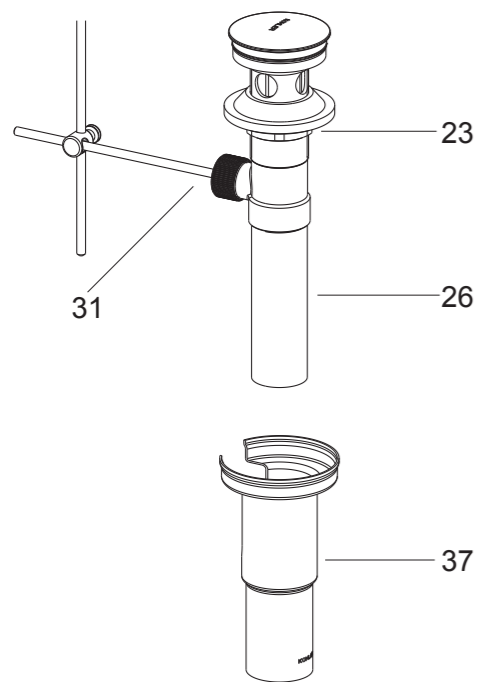
方式二：选用联动组件(34, 35 & 36)

根据提拉杆的长度，折弯联杆(34)。

用V形夹(35)将联杆连到球杆组件上，将提拉杆(7)插到联杆的孔中。

将球杆(31)下推到排水器全开位置。拧紧手捻螺丝(36)。

⑧



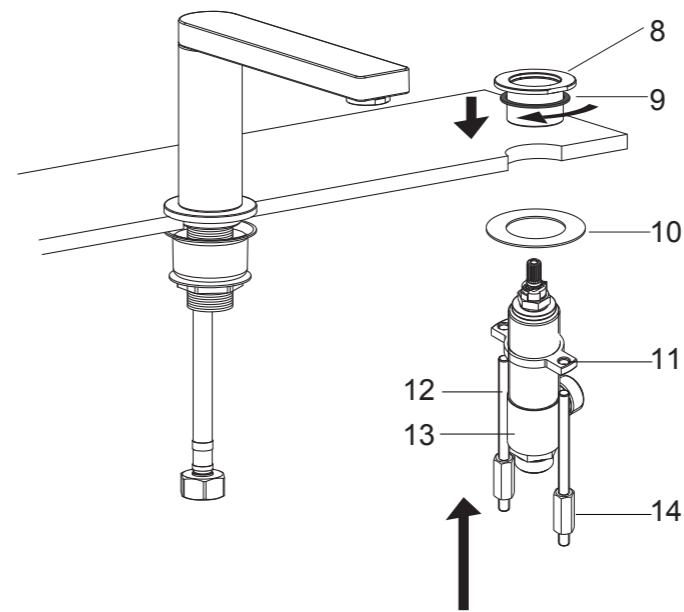
如何安装排水器装饰罩

排水器装饰罩(37)的缺口部分朝后，穿过尾管(26)和球杆(31)向上滑动，直到防松螺母(23)的位置。

注意：必须卡紧装饰罩，防止滑动。

把尾管接上存水弯，尾管须插入存水弯25mm到40mm。

⑨



如何安装阀体和把手

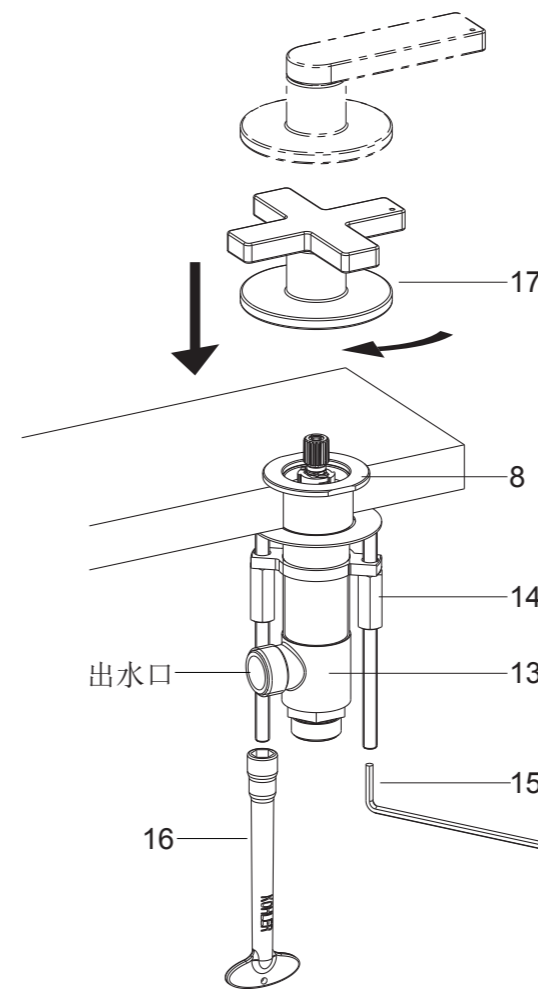
先从阀体组件(13)上取下装饰盖底座(8)和橡胶垫片(9)。

确保钢垫(10)和固定环(11)在阀体上。保持螺杆(12)扳手孔朝下，旋到固定环上。

从脸盆下方将阀体组件装入脸盆安装孔(**注：**带红色标志的阀体组件装在左侧)。

②

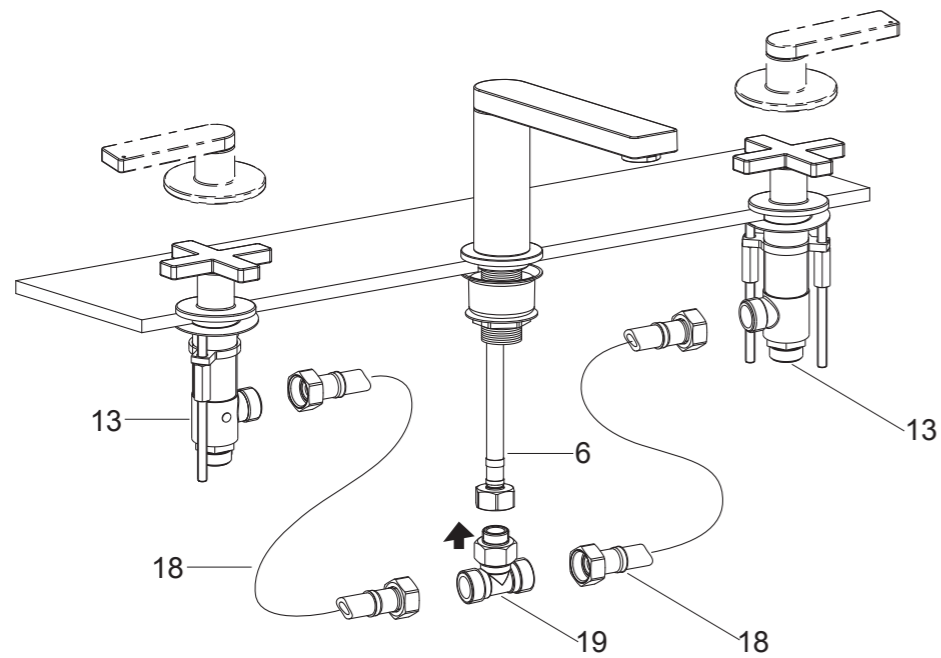
将橡胶垫片(9)装到装饰盖底座底部凹槽中，将装饰盖底座装入阀体组件。



根据软管安装需要适当调整阀体出水口朝向。用3mm的六角扳手(15)锁紧螺杆以固定阀体。用扳手(16)锁紧螺母(14)。

将把手组件(17)安装到装饰盖底座(8)上。**注意：**带有红色标记的把手组件装在左侧，且安装前阀芯处于关闭状态。

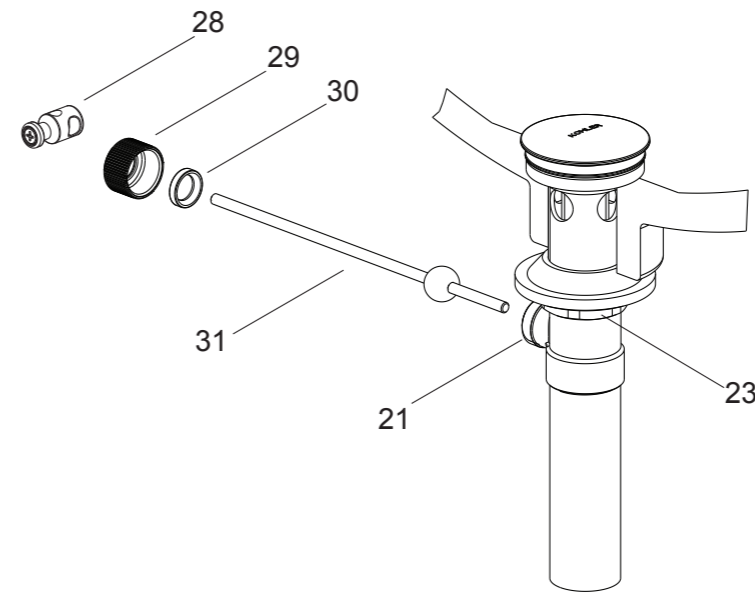
③



如何连接软管

将T型接头组件(19)接到软管(6)上，用软管(18)将T型接头与两边的阀体组件(13)连接。

④

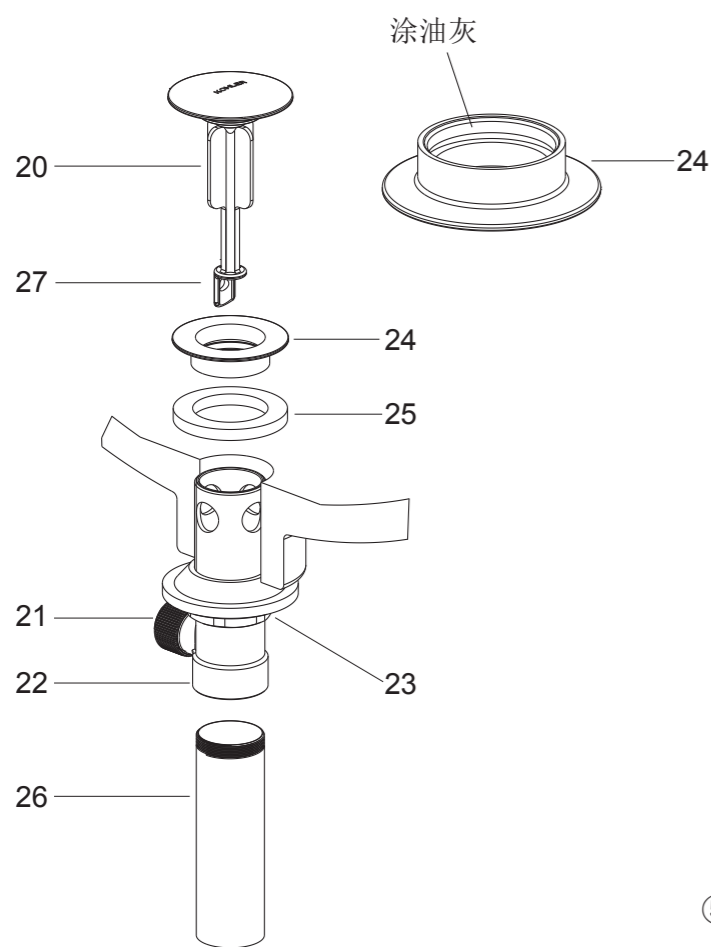


将接头(28)及固定螺母(29)取下，把塑料垫圈(30)及固定螺母装在球杆(31)上，把球杆组件插入排水杆的洞口中并穿过止水塞，拧紧固定螺母。

确保球杆(31)指向脸盆后方，用扳手拧紧排水本体上的锁紧螺母(23)。

注意：在锁紧螺母拧紧后，如法兰盘使用密封油灰，则不可以调整排水本体的位置，否则会破坏油灰密封的密封性。同时去除多余油灰。

⑥



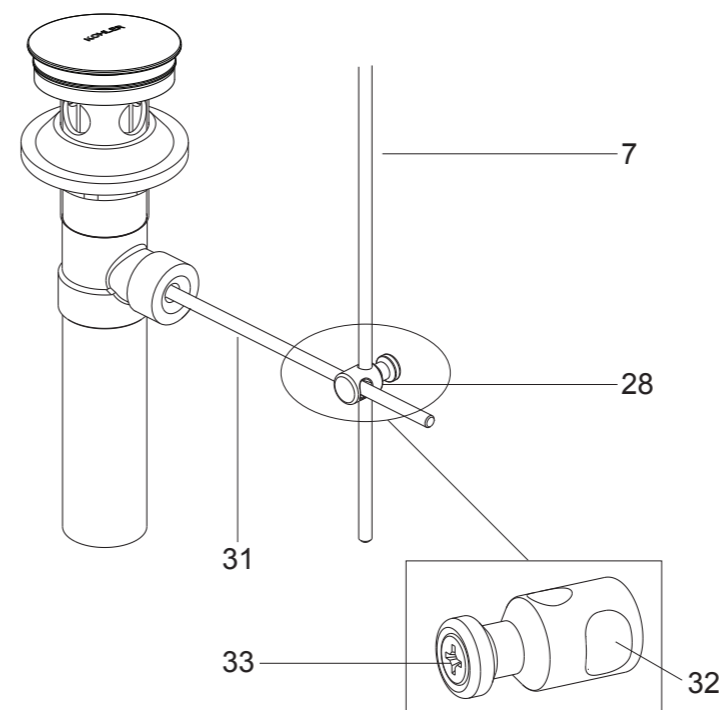
如何安装提拉排水组件

将止水塞(20)、法兰盘(24)、垫片(25)及尾管(26)从排水本体(22)上取下。在尾管螺纹处须缠绕足以密封的密封胶带或涂合适的密封胶，装回到排水本体。把排水本体组件从脸盆下方插到脸盆中，排水杆口(21)朝后方。把法兰盘带垫片旋入到排水本体中，从下方用手拧紧锁紧螺母(23)。

注意：如果需要，可直接在法兰盘(24)底面沿周围涂一圈密封油灰，或其他密封剂，而不使用垫片(25)。

把止水塞(20)放入排水本体中，调整止水塞末端的洞口(27)使其靠近并对正排水杆的洞口。

⑤



如何安装提拉杆组件

根据所选脸盆尺寸，选择排水器与水龙头提拉杆的连接方式。

方式一：选用接头(28)

连接头大孔(32)套到球杆(31)上，将提拉杆下部插入连接头小孔中。将球杆下推到排水器全开位置。锁紧连接头上的螺钉(33)。

⑦