

73067T-3 双把墙出水脸盆龙头-十字把手
73067T-4 双把墙出水脸盆龙头-杆型把手

安装之前

所有的资料是按最新发布的产品资料编写而成。科勒公司保留任何时候不经通知即可改变产品特性、包装或产品可供类型的权利。

说明书包括重要的安装、保养及清洁方面的内容，请把这些资料交给用户阅读。

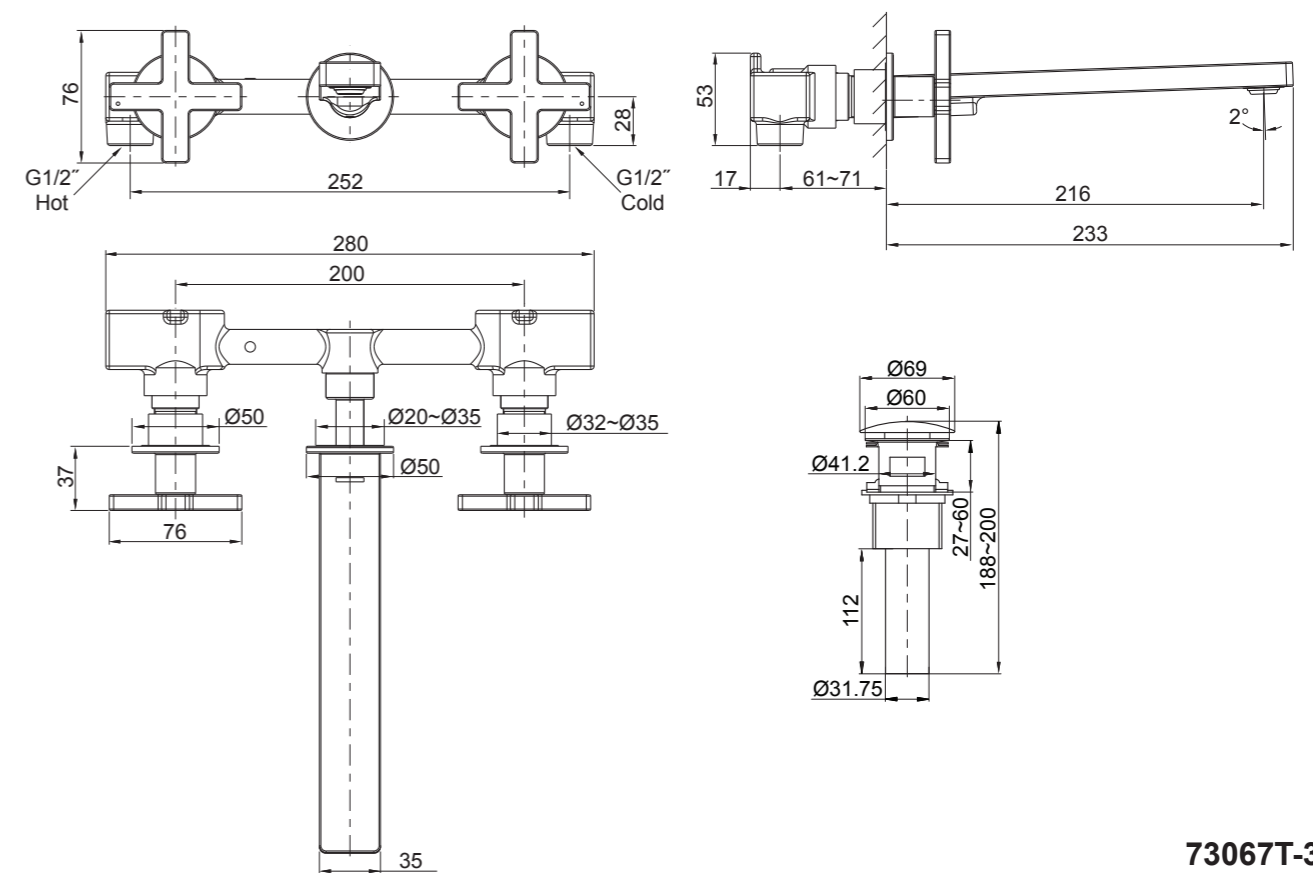
注意事项：

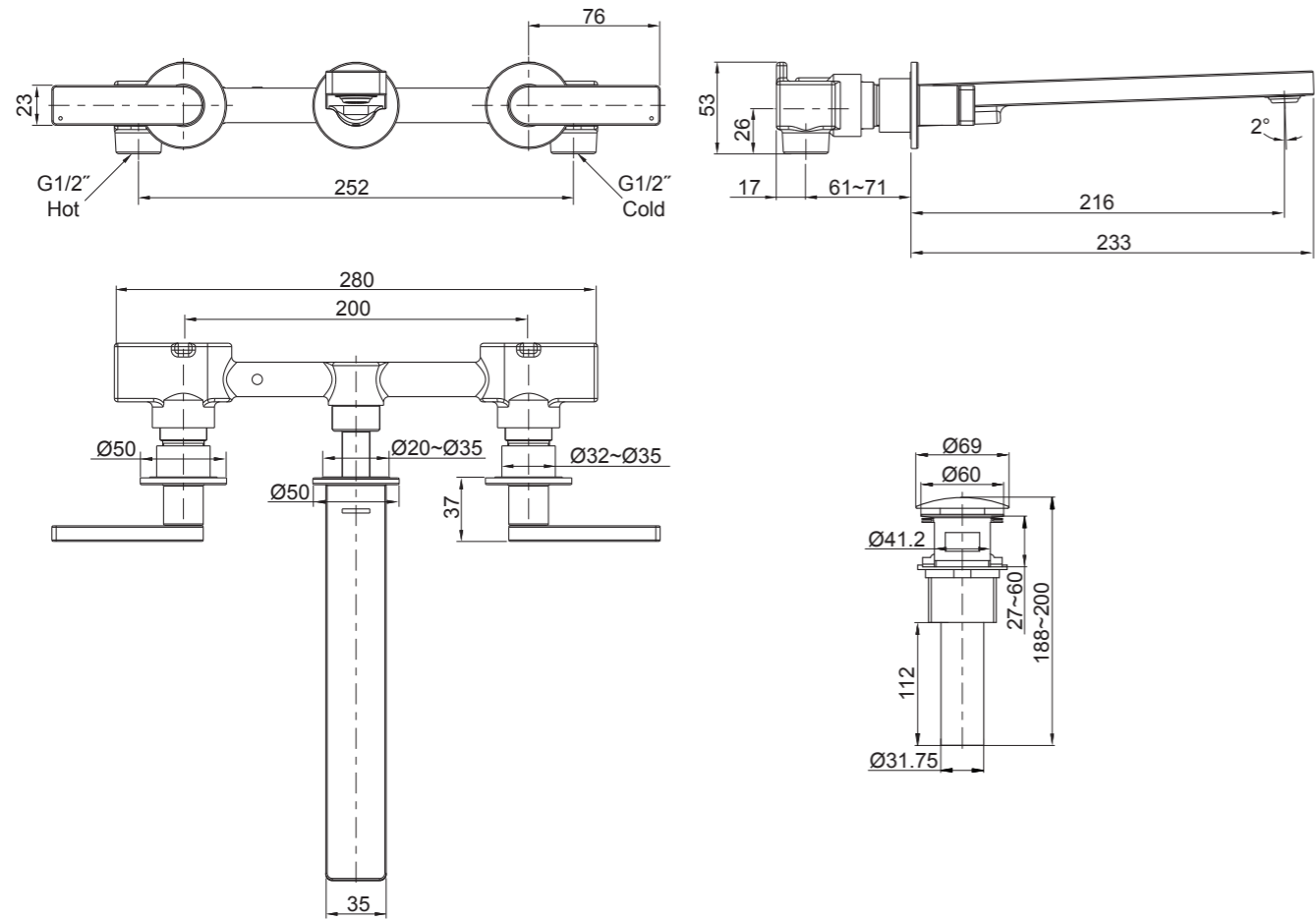
1. 一定要先彻底冲洗供水管以清除管道中的杂质。
2. 检查供水管有无损坏和漏水。如需要，进行替换和维修。
3. 遵守当地管路安装条例。
4. 埋墙前测试安装连接部位是否有渗漏，根据需要修理之。
5. 本产品只接受水压测试，并且测试前需先排空管路与龙头间的空气。测试水压不超过0.8MPa(8bar)，时间不超过30分钟。

使用说明

对于73067T-3, 逆时针旋转右把手为开，顺时针旋转左把手为开。对于73067T-4, 顺时针旋转右把手为开，逆时针旋转左把手为开。

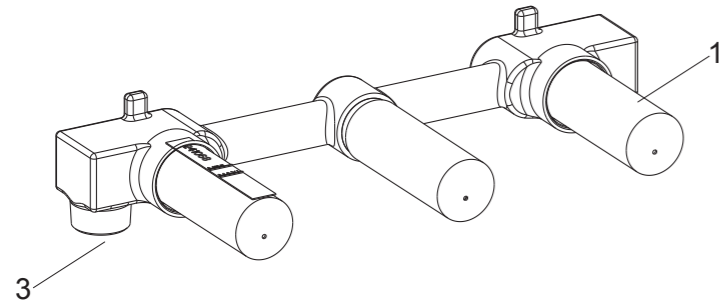
安装尺寸





73067T-4

安装步骤

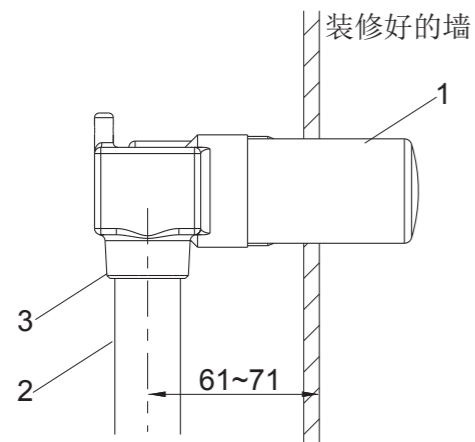


如何安装混合栓

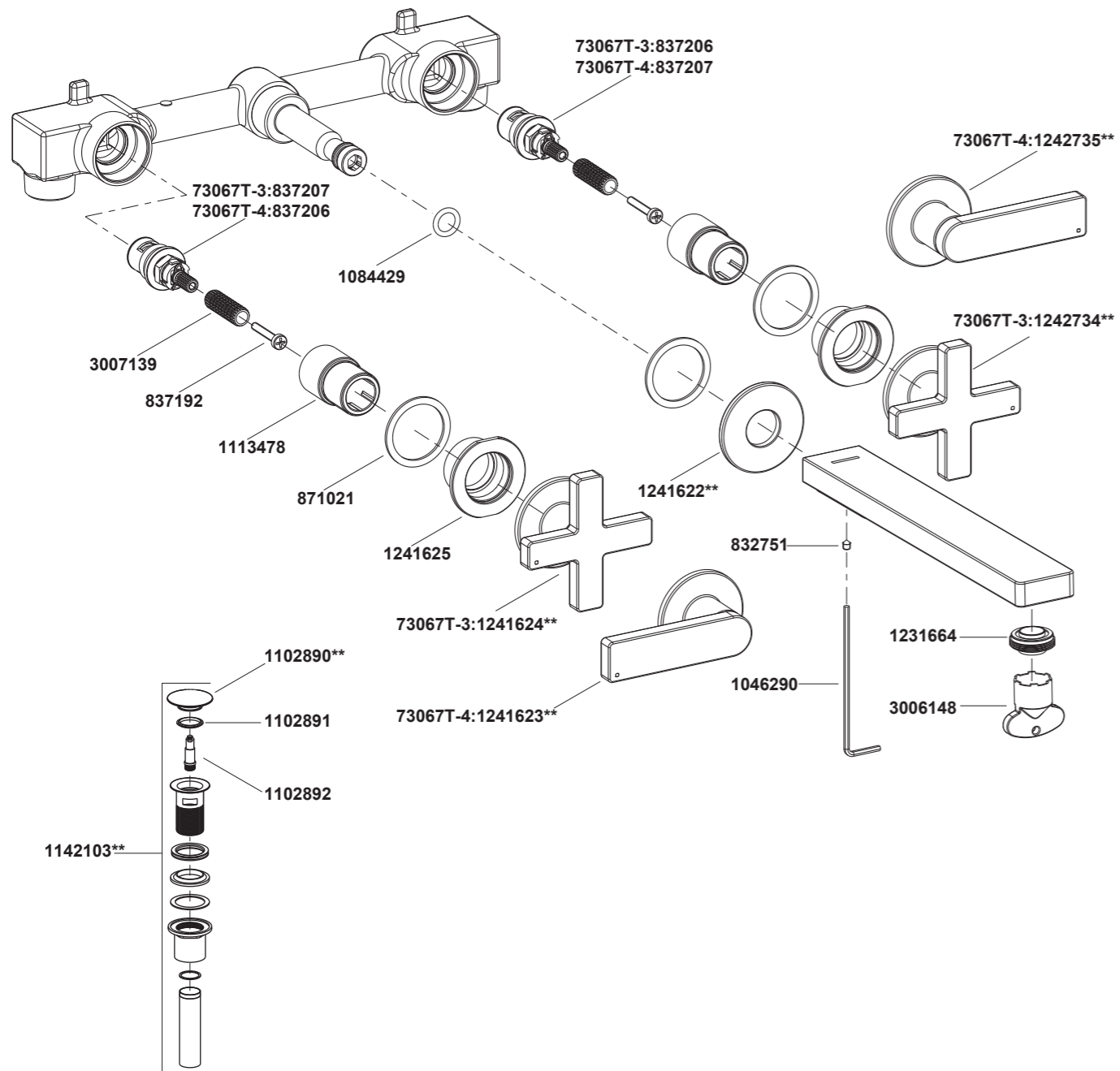
切勿在此时将保护套(1)移去。

连接螺纹为G1/2"的供水管(2)至混合栓进水处(3)。

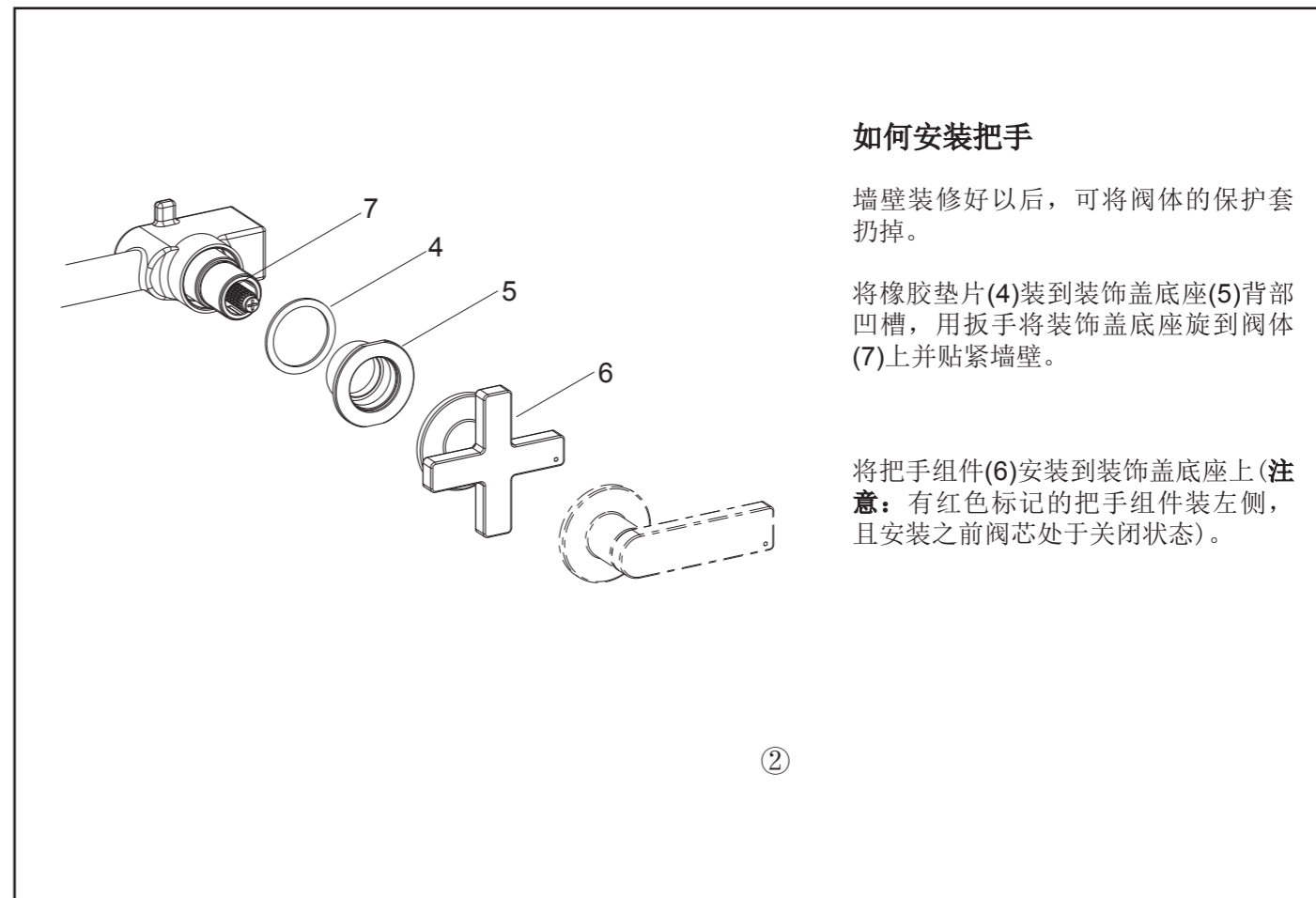
装修好的墙面在保护套上的Min和Max标志之间。贴红点一侧朝左，安装热水管。



73067T-3 双把墙出水脸盆龙头-十字把手
73067T-4 双把墙出水脸盆龙头-杆型把手



**订购时请说明颜色编号。

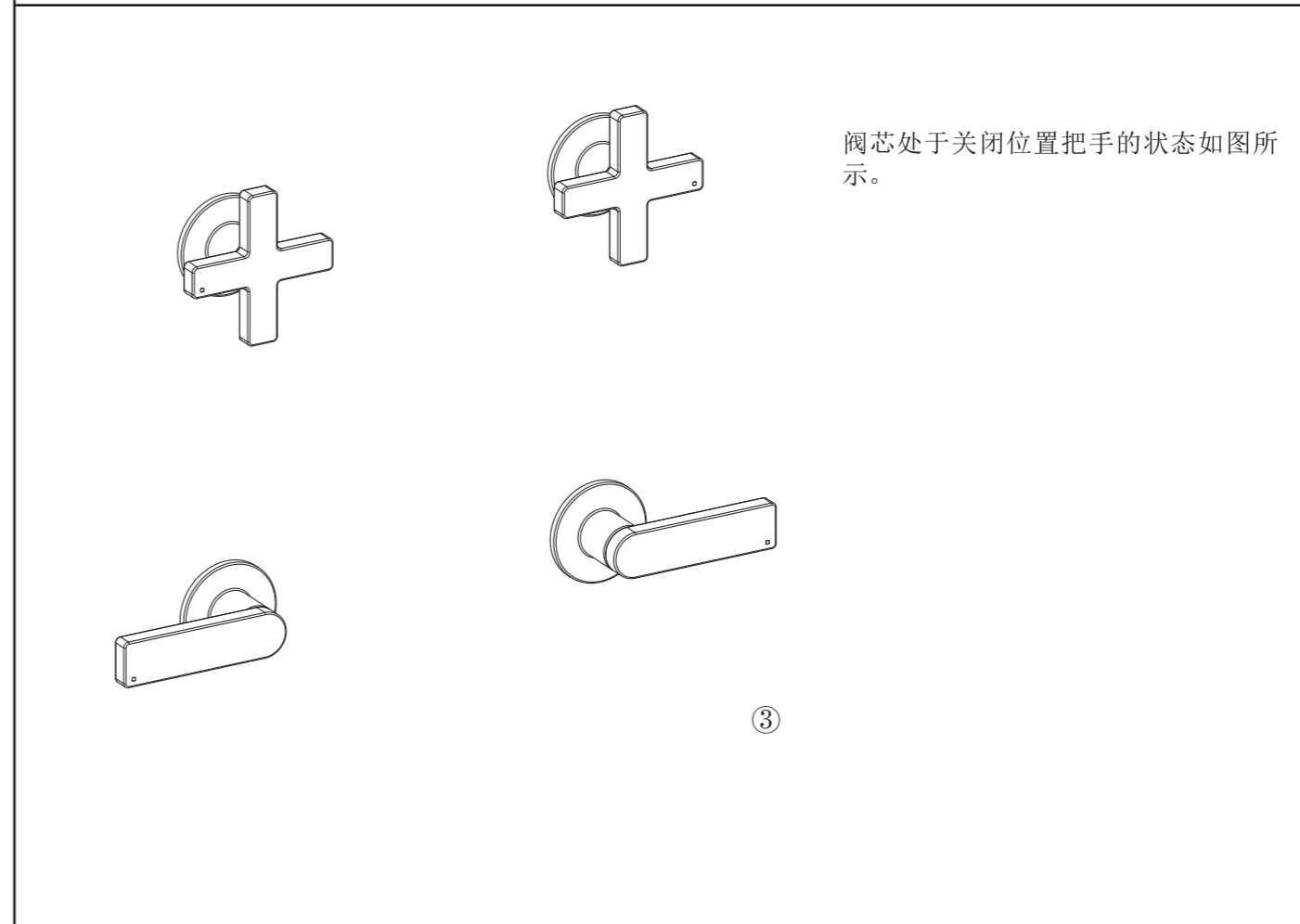


如何安装把手

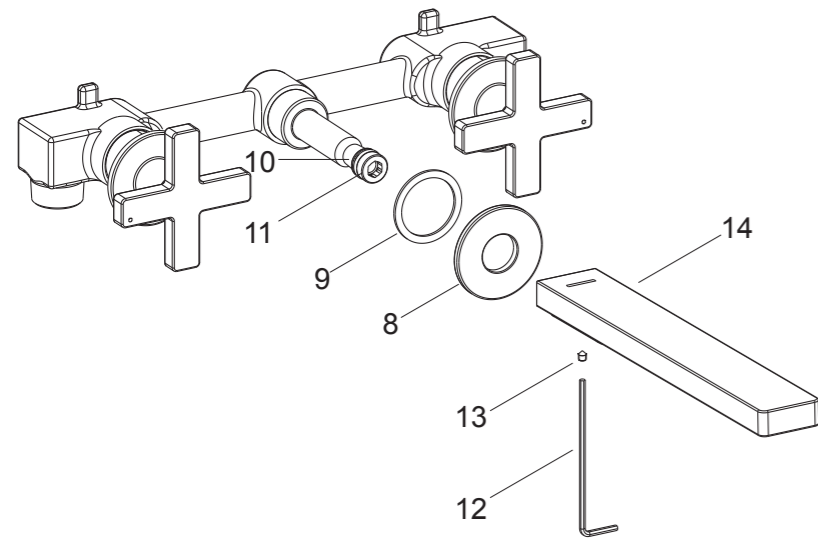
墙壁装修好以后，可将阀体的保护套扔掉。

将橡胶垫片(4)装到装饰盖底座(5)背部凹槽，用扳手将装饰盖底座旋到阀体(7)上并贴紧墙壁。

将把手组件(6)安装到装饰盖底座上(注意：有红色标记的把手组件装左侧，且安装之前阀芯处于关闭状态)。



阀芯处于关闭位置把手的状态如图所示。



如何安装出水口

墙壁装修好以后，可将出水口的保护套扔掉。

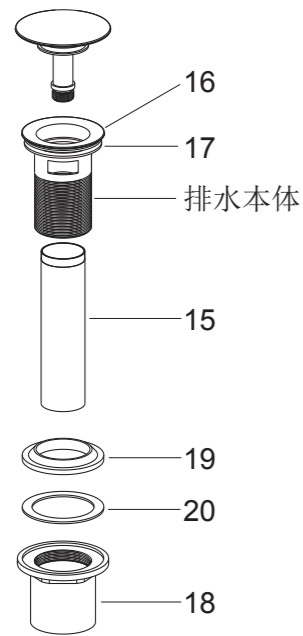
将垫片(9)嵌入到装饰盖底座(8)底部凹槽。

将装饰盖底座装到出水口接头(10)上并贴紧墙壁。**注意：**不要划伤接头上的O型圈(11)。

用2mm六角扳手(12)旋松出水口(14)内的螺钉(13)。

将出水口出口朝下安装到接头上，锁紧螺钉，固定出水口。

④



如何安装排水器

把锁紧螺母(18)、塑料垫片(20)、橡胶垫圈(19)和尾管(15)从排水本体上依次取下。

在尾管螺纹处须缠绕足以密封的密封胶带或涂合适的密封胶，装回排水本体。

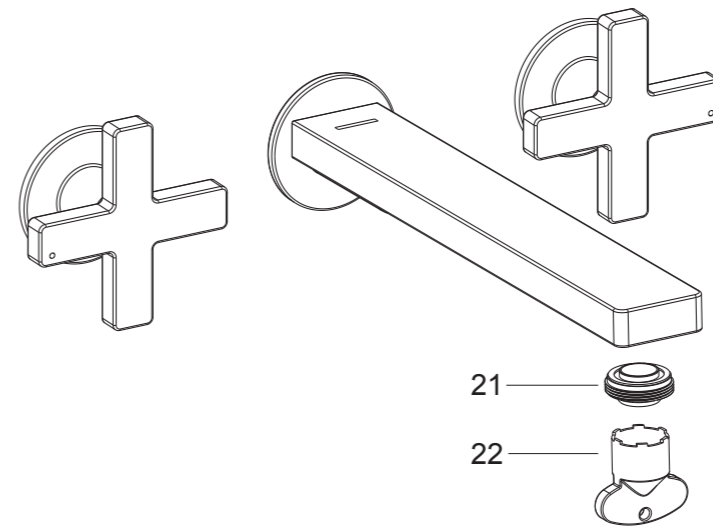
把排水本体从脸盆上部孔插入。再依次将橡胶垫圈(小面朝上)、塑料垫片和锁紧螺母从脸盆下方装回排水本体。锁紧螺母。

注意：如果需要，可在排水器盘片(16)底面沿周围涂一圈密封油灰或其它密封剂，而不使用橡胶垫片(17)。

在锁紧螺母拧紧后，不可调整排水本体的位置，否则会破坏油灰或密封胶密封。去除多余的油灰。

⑤

安装结果检查

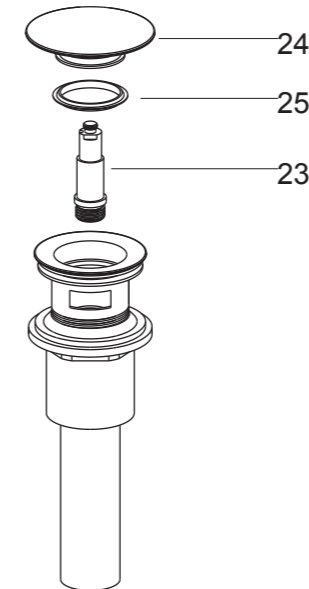


检查并确保所有的衔接处都已拧紧。确保手柄处于关闭位置。

打开排水系统和主要供水源，检查并修理有漏水的接口。

用工具(22)将起泡器(21)拆下，打开水龙头，让水流过出水口一分钟以清除杂质。

冲洗起泡器，关闭水龙头，重新装回起泡器。



更换止水垫及活塞组件

逆时针旋下止水塞(24)，然后取出止水垫(25)。更换新的止水垫。

逆时针旋下活塞组件(23)，更换新的活塞组件。装回止水垫及止水塞。

清洗说明

适用于所有加工处理过的表面：以中性肥皂水清洗镀层表面，再以干净软布彻底擦干整个表面，许多清洁剂比如氨水、去污粉及洁厕灵等，会对电镀表面造成伤害，切忌使用。

有磨损性的清洁用具或清洁剂也不可适用于科勒牌的水龙头及其配件上。