

73091T-4 挂墙式花洒龙头
73095T-4 挂墙式浴缸花洒龙头

安装之前

所有的资料是按最新发布的产品资料编写而成。科勒公司保留任何时候不经通知即可改变产品特性、包装或产品可供类型的权利。

说明书包括重要的安装、保养及清洁方面的内容，请把这些资料交给用户阅读。

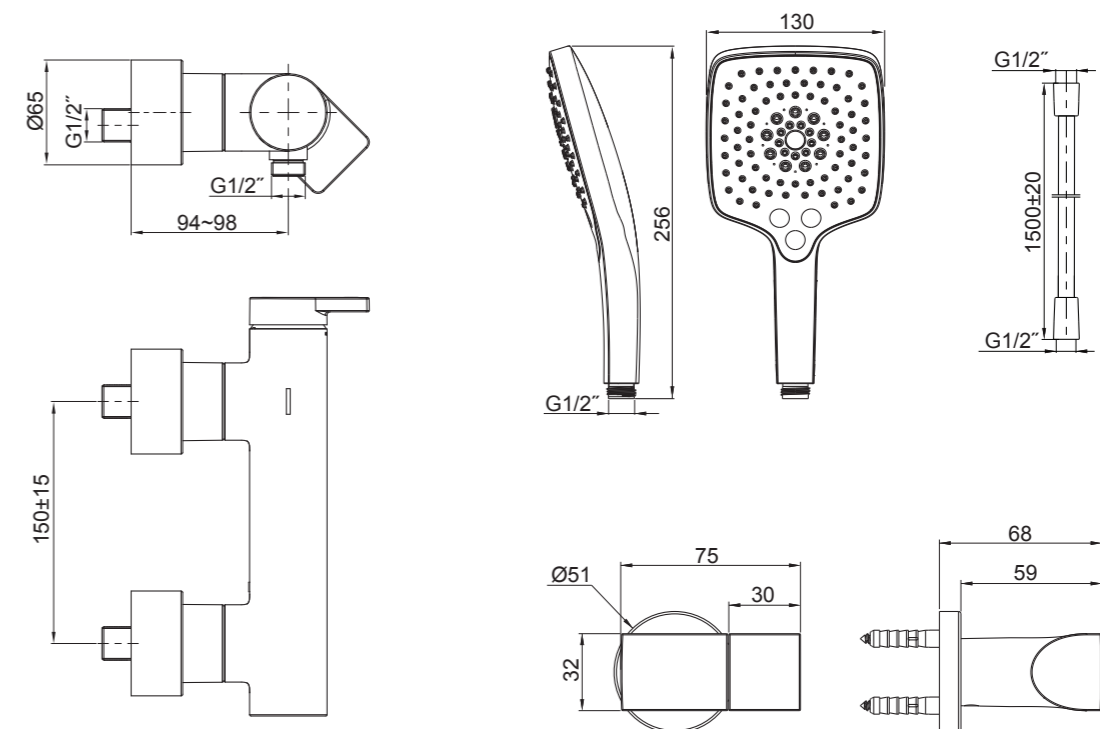
注意事项：

1. 一定要先彻底冲洗供水管以清除管道中的杂质。
2. 检查供水管有无损坏和漏水。如需要，进行替换和维修。
3. 遵守当地管路安装条例。
4. 花洒最高工作压力：**0.5MPa(5bar)**。水压超过**0.5MPa(5bar)**时必须安装减压阀。花洒最高工作温度及环境温度：**60°C**。请特别注意花洒同花洒连接的臂管须远离浴霸，否则可能损坏花洒及其密封件，甚至对使用者造成伤害。

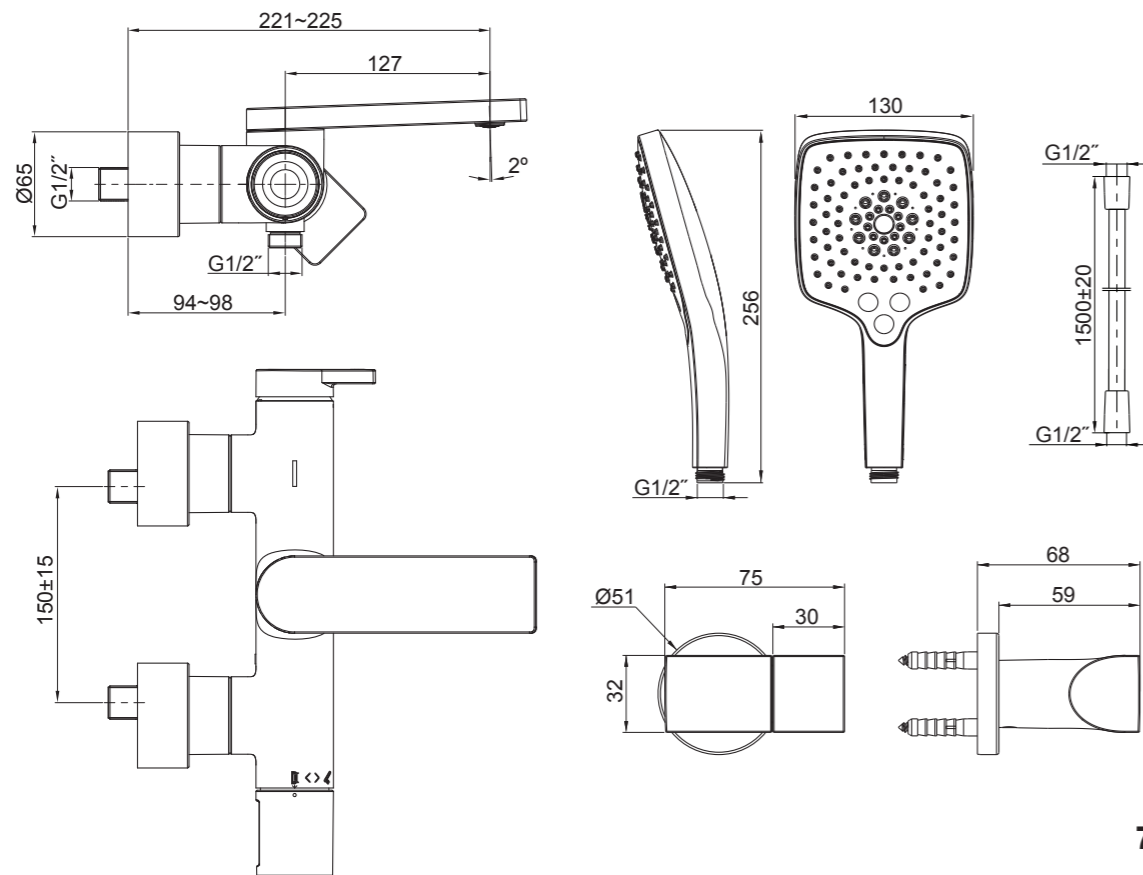
使用说明

轻轻打开右侧把手，顺时针旋转把手为热水，逆时针旋转把手为冷水。对于73095T，顺时针旋转左侧把手切换至手持花洒出水，逆时针旋转切换至浴缸出水口出水。

安装尺寸

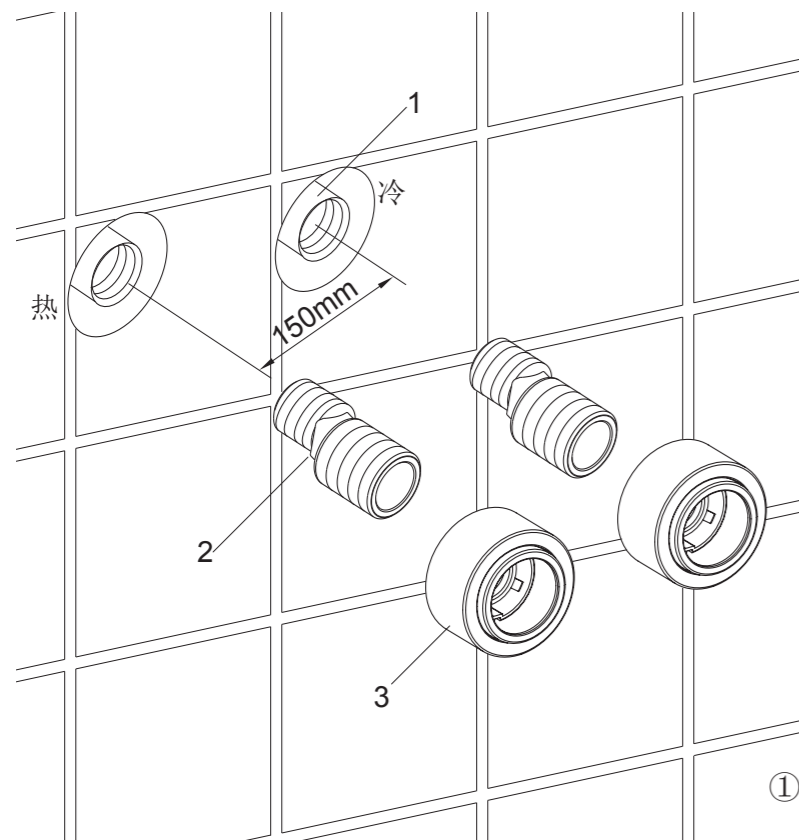


73091T-4



73095T-4

安装步骤



如何安装水龙头

为了使安装顺利，G1/2"内螺纹管道配件(1)应已安装好，预留150mm的间距，保持水平，并垂直于装修好的墙面。

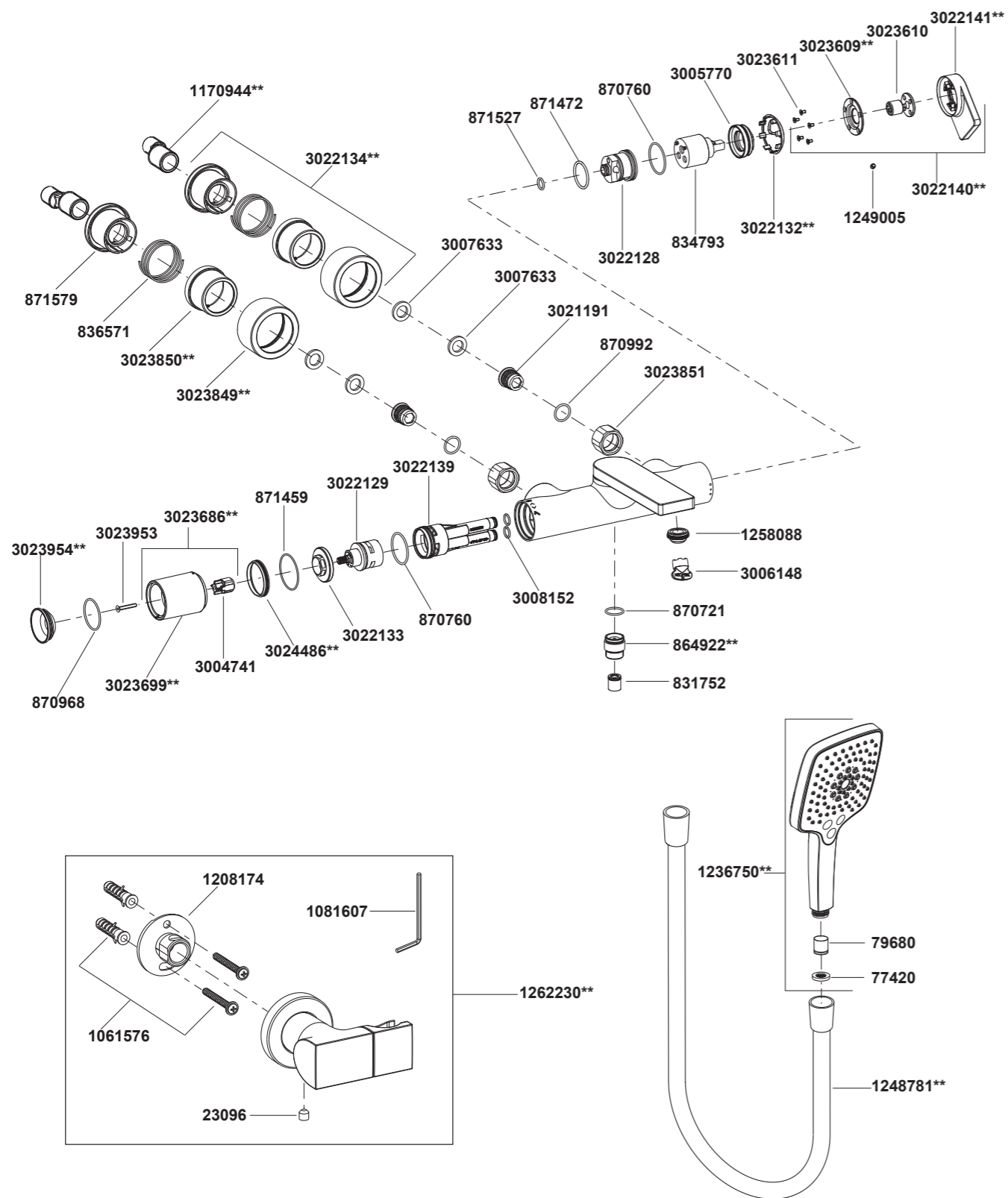
彻底冲洗供水管，以清除管路中的杂质。

在螺纹上缠绕足够的密封胶带或涂合适的密封膏，安装两个接头(2)到冷热供水管上。

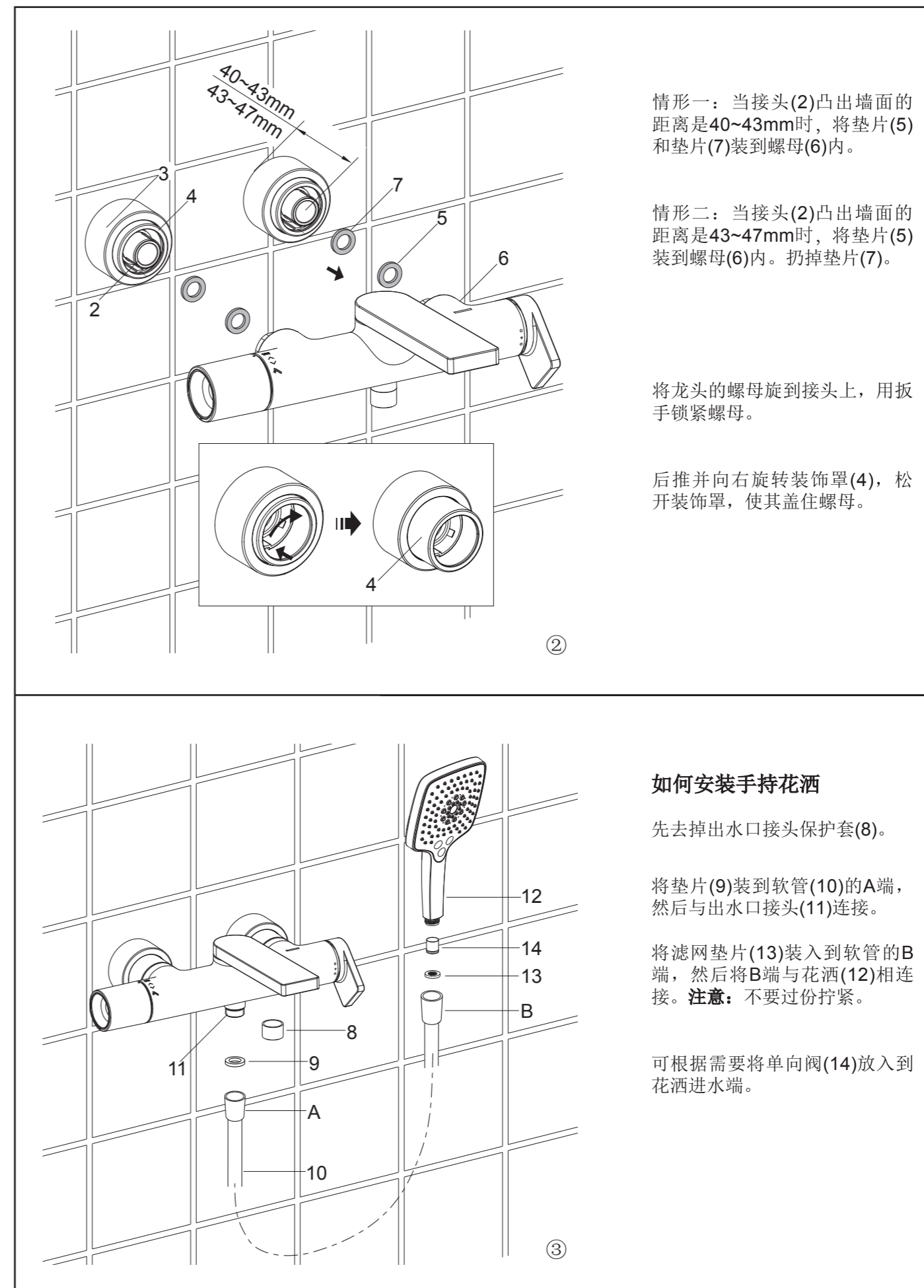
调节两个接头，使它们的中心距离为150mm并保持同一水平。它们凸出墙面的尺寸应该在40到47mm之间。

将装饰罩组件(3)旋到接头(2)上，使其贴紧墙壁。

73095T-4 挂墙式浴缸花洒龙头



**订购时请说明颜色编号



情形一：当接头(2)凸出墙面的距离是40~43mm时，将垫片(5)和垫片(7)装到螺母(6)内。

情形二：当接头(2)凸出墙面的距离是43~47mm时，将垫片(5)装到螺母(6)内。扔掉垫片(7)。

将龙头的螺母旋到接头上，用扳手锁紧螺母。

后推并向右旋转装饰罩(4)，松开装饰罩，使其盖住螺母。

如何安装手持花洒

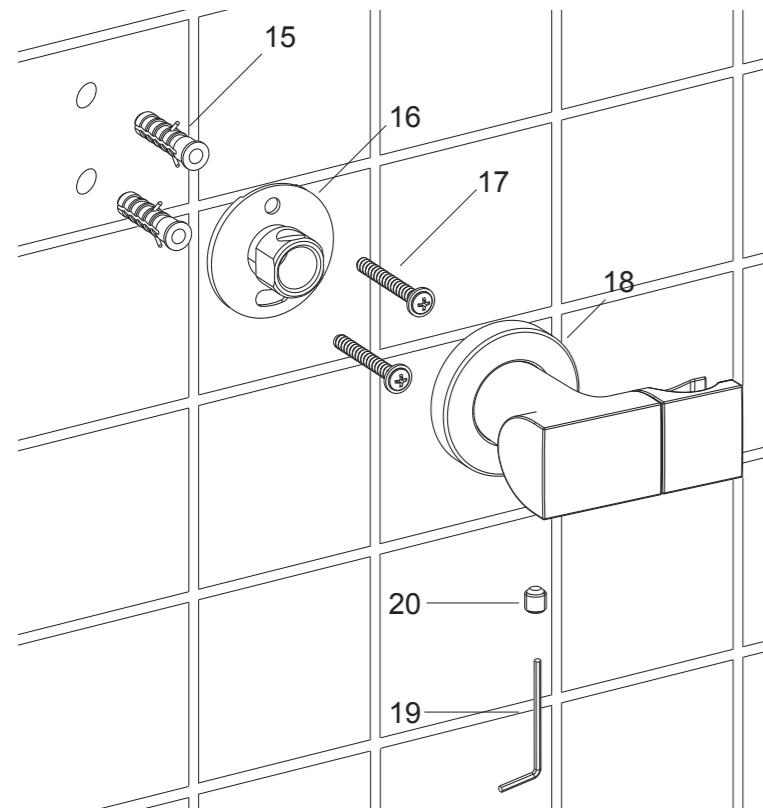
先去掉出水口接头保护套(8)。

将垫片(9)装到软管(10)的A端，然后与出水口接头(11)连接。

将滤网垫片(13)装入到软管的B端，然后将B端与花洒(12)相连接。**注意：**不要过份拧紧。

可根据需要将单向阀(14)放入到花洒进水端。

73091T-4 挂墙式花洒龙头



如何安装花洒托架

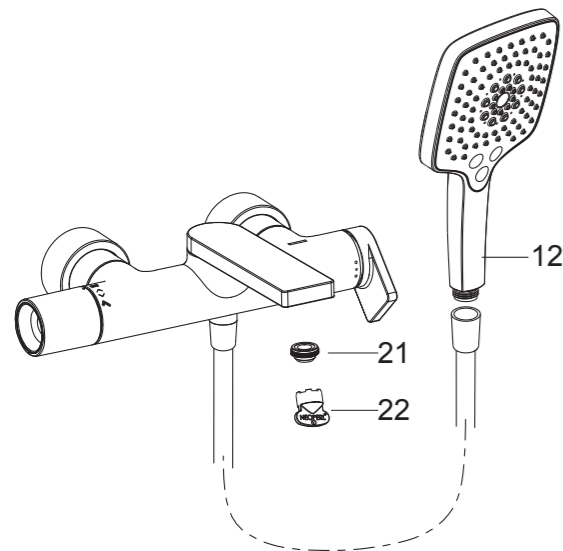
在墙面选一合适的位置来安装托架。避开墙内管道和电线。

根据孔距在墙面标记位置，依据胀塞(15)的直径打两个上下垂直的孔。安装胀塞。旋紧螺钉(17)，使底座(16)固定紧贴墙壁。**注意：**底座方向应如图所示。

用六角扳手(19)旋松托架(18)下面的螺钉(20)，使托架能装入底座即可。在托架底部涂上一圈密封油灰，用六角扳手和螺钉将托架固定到墙壁上。

去除多余油灰。

安装结果检查



检查并确保所有的衔接处都已拧紧。

确保手柄处于关闭位置。

打开排水系统和主要供水源，检查并修理有漏水的接口。

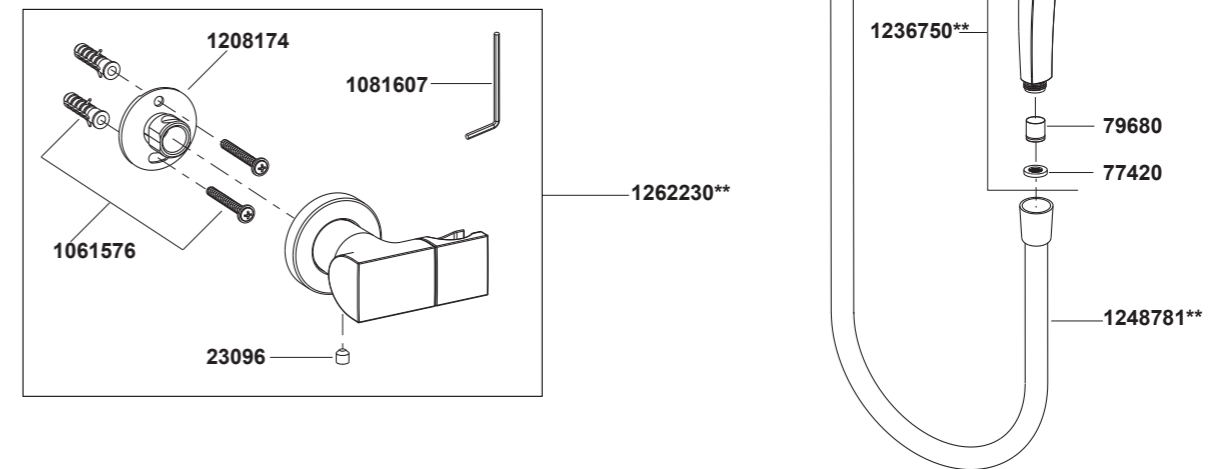
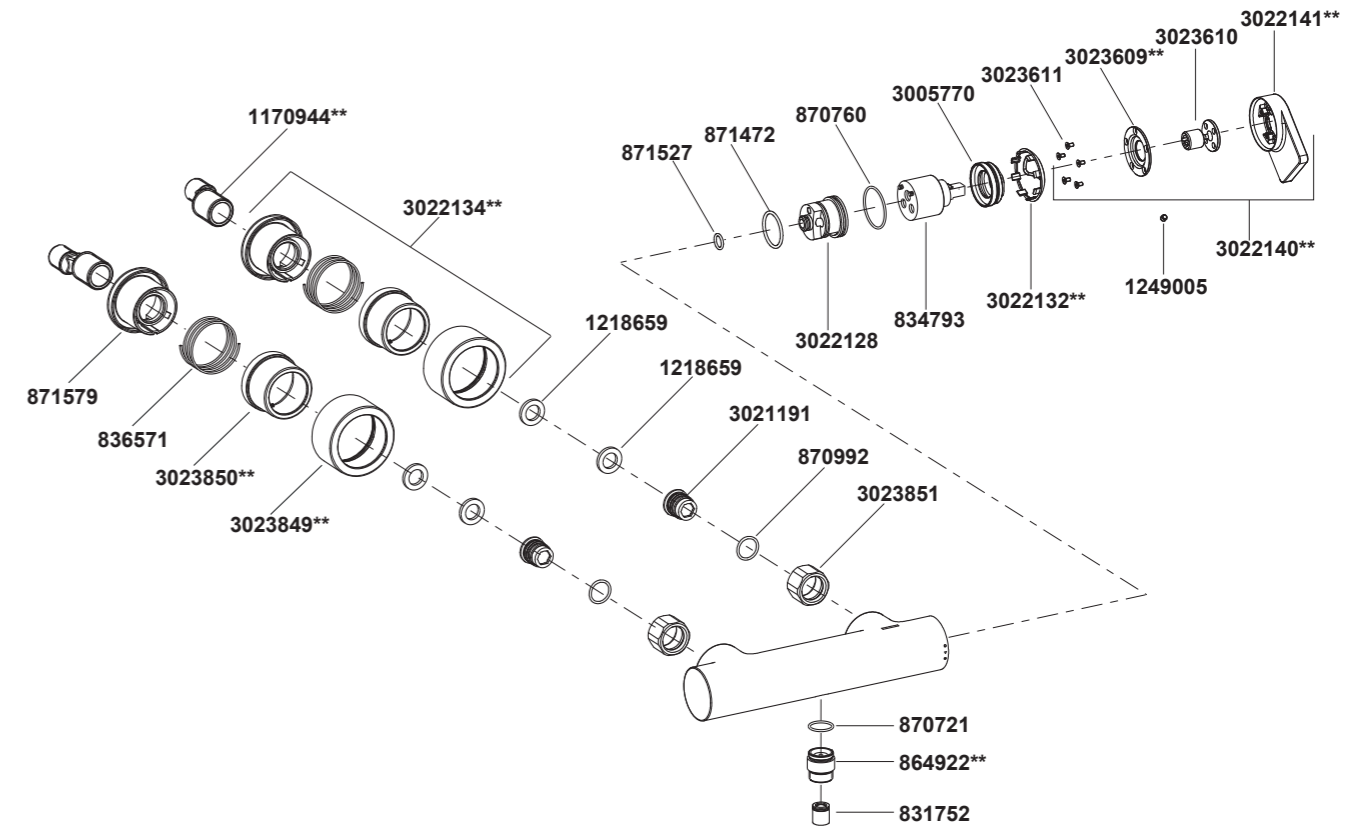
对于73095T，取下花洒(12)，并用工具(22)取下起泡器组件(21)。对于73091T，取下花洒。

打开冷热水，让水流出约一分钟以清除杂质。检查渗漏。清洗起泡器。关闭水龙头，装回起泡器组件和花洒。

清洗说明

适用于所有加工处理过的表面：以中性肥皂水清洗镀层表面，再以干净软布彻底擦干整个表面，许多清洁剂比如氨水、去污粉及洁厕灵等，会对电镀表面造成伤害，切忌使用。

有磨损性的清洁用具或清洁剂也不可适用于科勒牌的水龙头及其配件上。



**订购时请说明颜色编号。