

73158T-4 单把脸盆龙头
73053T-4 单把碗盆龙头
73057T-4 单把碗盆龙头(高出水口)

安装之前

所有的资料是按最新出版的产品资料编写而成。科勒公司保留任何时候不经通知即可改变产品特性、包装或产品可供类型的权利。

说明书包括重要的安装、保养及清洁方面的内容，请把这些资料交给用户阅读。

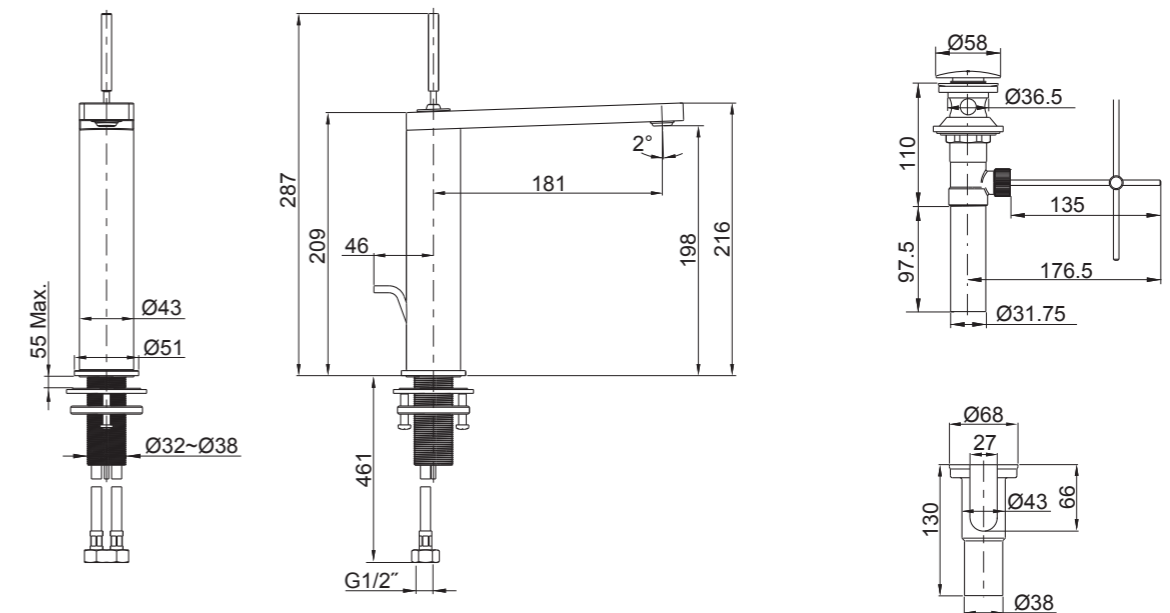
注意事项：

1. 一定要先彻底冲洗供水管以清除管道中的杂质。
2. 尽可能在安装脸盆之前安装水龙头。
3. 检查供水管有无损坏和漏水。如需要，进行替换和维修。
4. 遵守当地管路安装条例。
5. 切断供水管路。

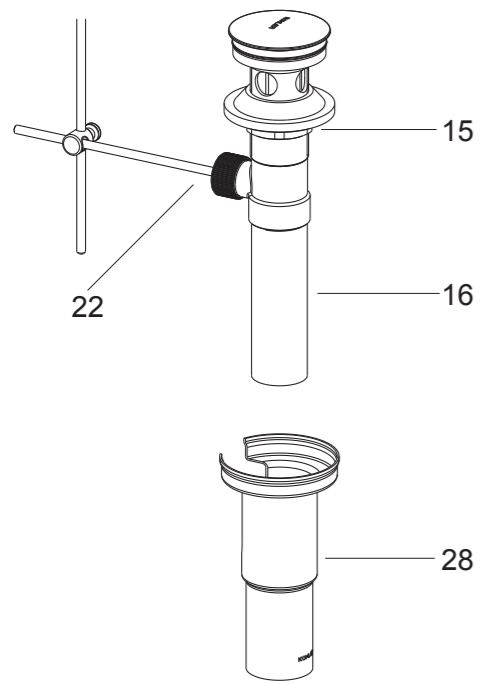
使用说明

轻轻前拉把手，顺时针旋转把手为热水，逆时针旋转把手为冷水。

安装尺寸



73053T-4



如何安装排水器装饰罩

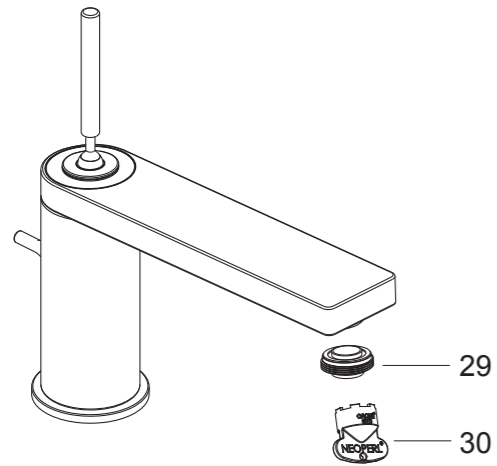
排水器装饰罩(28)的缺口部分朝后，穿过尾管(16)和球杆(22)向上滑动，直到防松螺母(15)的位置。

注意：必须卡紧装饰罩，防止滑动。

把尾管接上存水弯，尾管须插入存水弯25mm到40mm。

⑦

安装结果检查



检查并确保所有的衔接处都已拧紧。确保手柄处于关闭位置。

打开排水系统和主要供水源，检查并修理有漏水的接口。

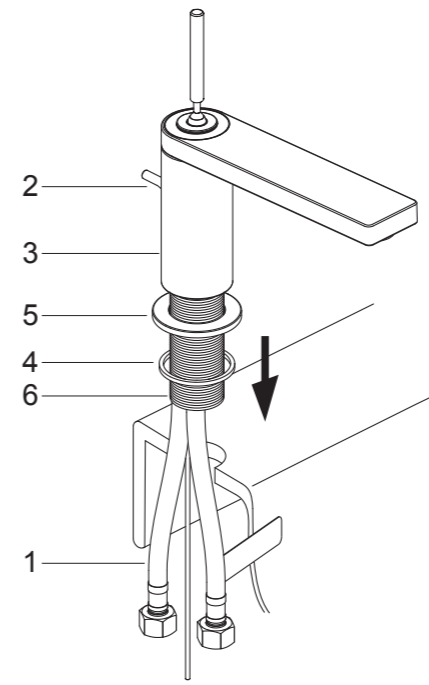
用工具(30)将起泡器(29)拆下，打开水龙头，让水流过出水口一分钟以清除杂质。冲洗起泡器，关闭水龙头，重新装回起泡器。

清洗说明

适用于所有加工处理过的表面：以中性肥皂水清洗镀层表面，再以干净软布彻底擦干整个表面，许多清洁剂比如氨水、去污粉及洁厕灵等，会对电镀表面造成伤害，切忌使用。

有磨损性的清洁用具或清洁剂也不可适用于科勒牌的水龙头及其配件上。

安装步骤



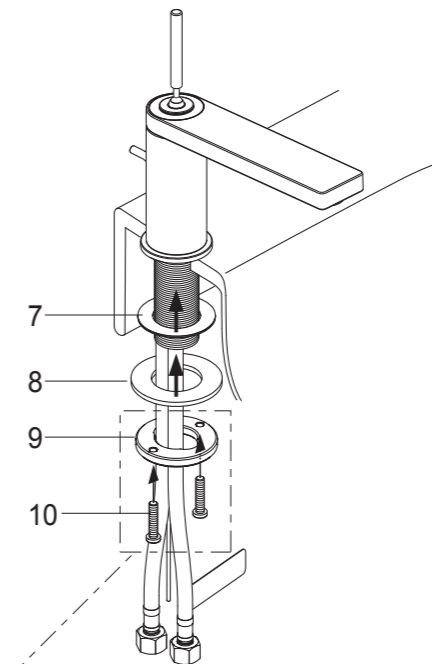
如何安装出水口

若因维修或其他原因拆下软管(1)，装回时手动拧紧即可。

首先将提拉杆(2)插入到水龙头(3)后侧孔中，把垫圈(4)嵌入装饰罩(5)底部的槽中，把装饰罩和垫圈套进供水软管(1)和牙管(6)。

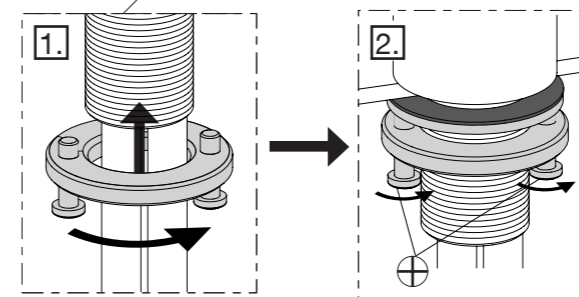
将水龙头组件插入脸盆的安装孔中。

①

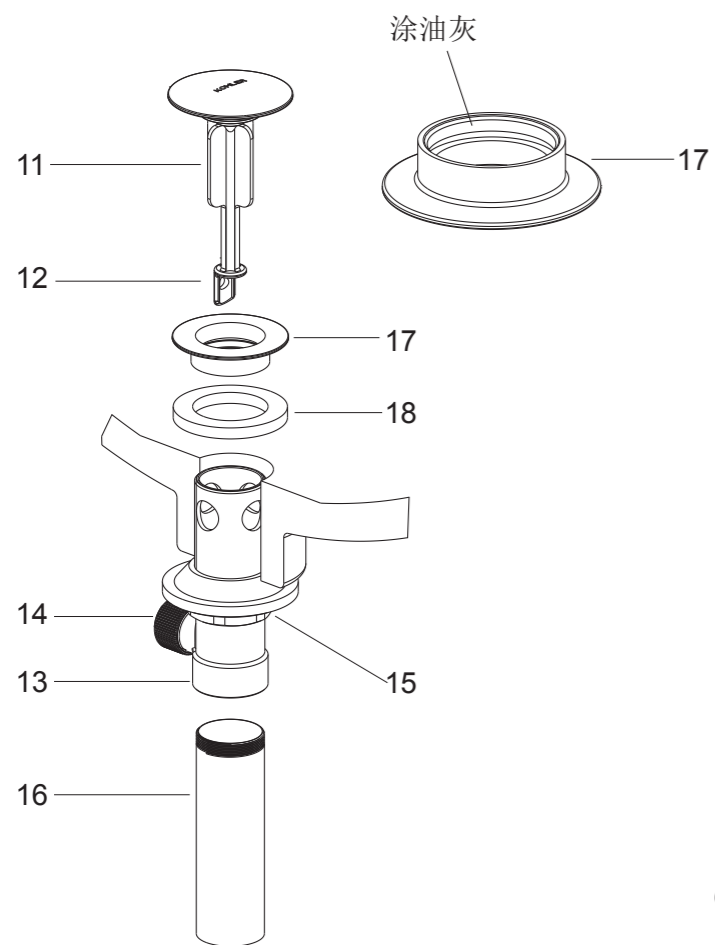


调整水龙头使出水口朝前，将螺钉(10)旋入安装环(9)。从脸盆下方把垫片(7,8)套入牙管。旋上固定环以固定水龙头。锁紧螺钉。

把软管接到冷热水源，冷水管贴有“COLD”签。



②



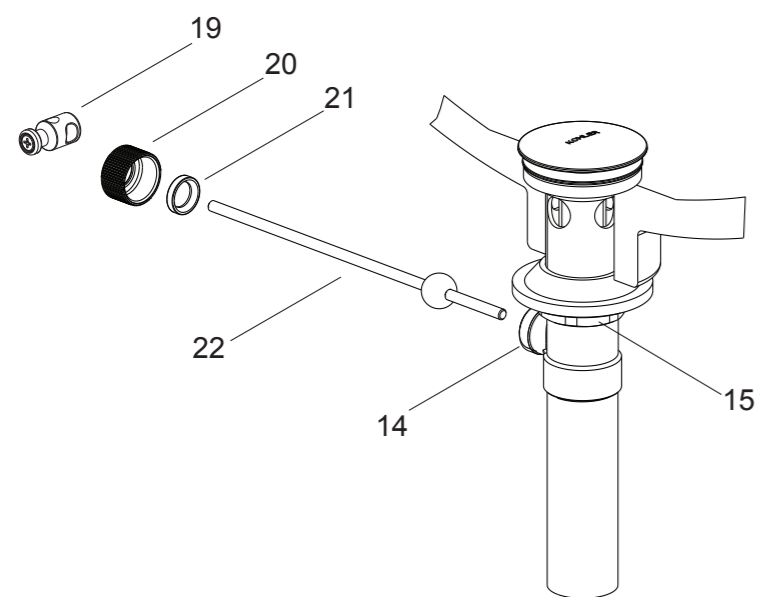
如何安装提拉排水组件

将止水塞(11)、法兰盘(17)、垫片(18)及尾管(16)从排水本体(13)上取下。在尾管螺纹处须缠绕足以密封的密封胶带或涂合适的密封胶,装回排水本体。把排水本体组件从脸盆下方插到脸盆中,排水杆口(14)朝后方。把法兰盘带垫片旋入到排水本体中,从下方用手拧紧锁紧螺母(15)。

注意: 如果需要,可直接在法兰盘(17)底面沿周围涂一圈密封油灰,或其他密封剂,而不使用垫片(18)。

把止水塞(11)放入排水本体中,调整止水塞末端的洞口(12)使其靠近并对正排水杆的洞口。

③

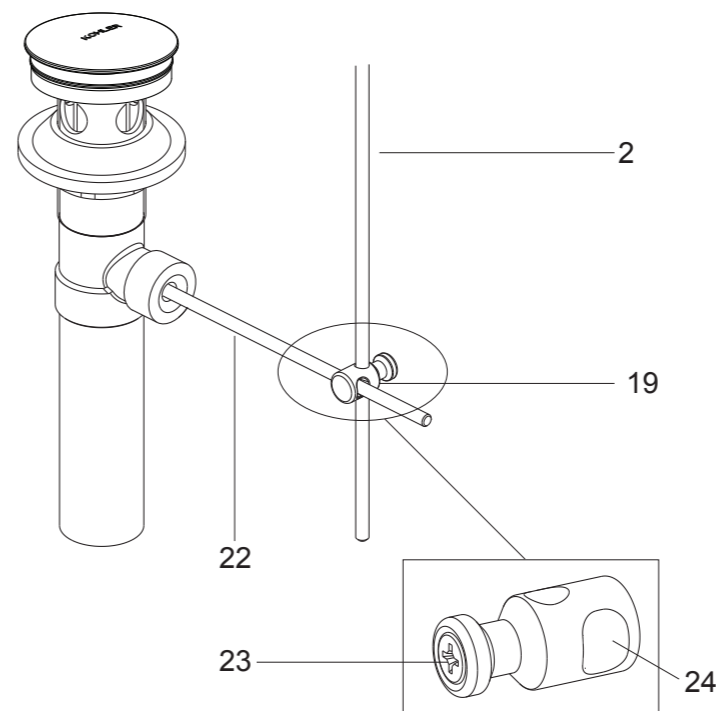


将接头(19)及固定螺母(20)取下,把塑料垫圈(21)及固定螺母装在球杆(22)上,把球杆组件插入排水杆的洞口中并穿过止水塞,拧紧固定螺母。

确保球杆(22)指向脸盆后方,用扳手拧紧排水本体上的锁紧螺母(15)。

注意: 在锁紧螺母拧紧后,如法兰盘使用密封油灰,则不可以调整排水本体的位置,否则会破坏油灰密封的密封性。同时去除多余油灰。

④



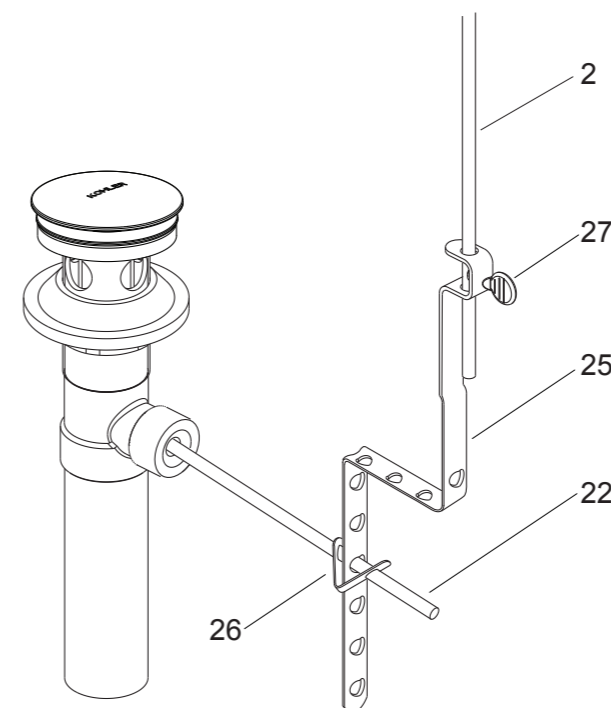
如何安装提拉杆组件

根据所选脸盆尺寸,选择排水器与水龙头提拉杆的连接方式。

方式一: 选用接头(19)

接头(19)大孔(24)套到球杆(22)上,将提拉杆下部插入接头小孔中。将球杆下推到排水器全开位置。锁紧接头上的螺钉(23)。

⑤



方式二: 选用联动组件(25, 26 & 27)

根据提拉杆的长度,折弯连杆(25)。

用V形夹(26)将连杆连到球杆组件上,将提拉杆(2)插到连杆的孔中。

将球杆(22)下推到排水器全开位置。拧紧手捻螺丝(27)。

⑥