

**97360T-4 3孔缸边式浴缸花洒龙头**

**安装之前**

所有的资料是按最新出版的产品资料编写而成。科勒公司保留任何时候不经通知即可改变产品特性、包装或产品可供类型的权利。

说明书包括重要的安装、保养及清洁方面的内容，请把这些资料交给用户阅读。

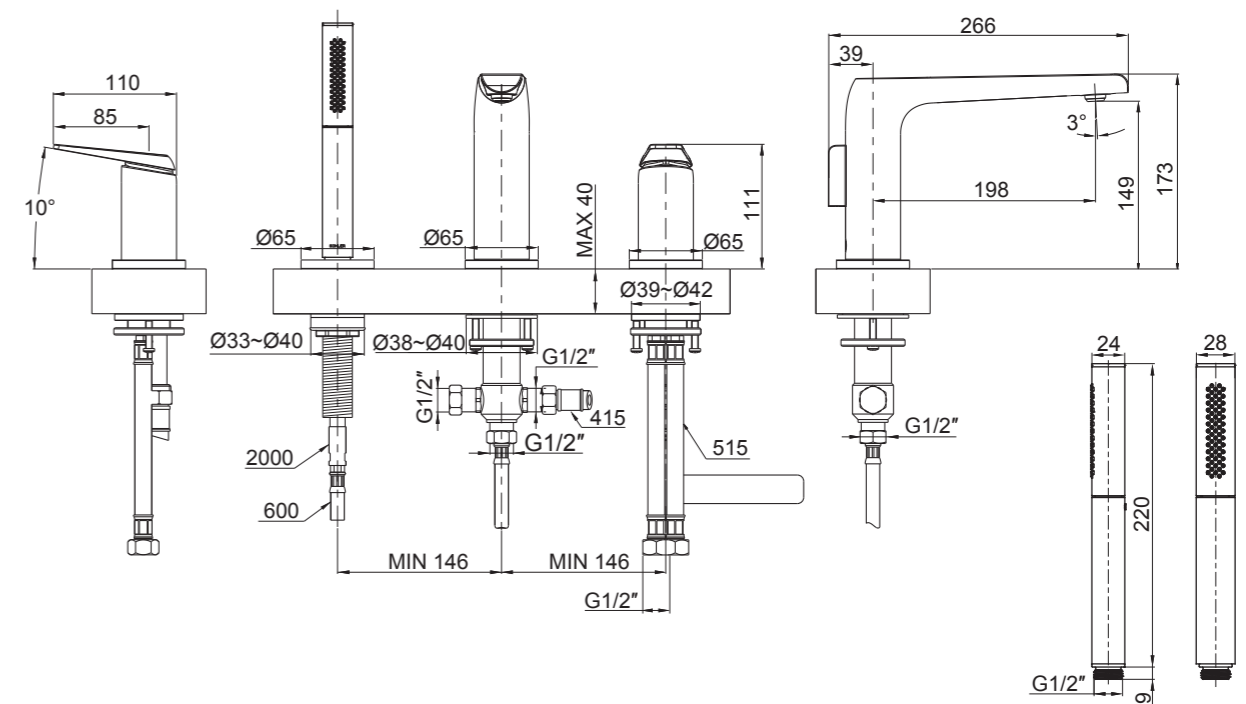
**注意事项：**

1. 一定要先彻底冲洗供水管以清除管道中的杂质。
2. 检查供水管有无损坏。如需要，进行替换。
3. 遵守当地管路安装条例。
4. 尽可能在安装浴缸之前安装水龙头。
5. 花洒最高工作压力为：**0.5MPa(5bar)**。水压超过**0.5MPa(5bar)**时须安装减压阀。花洒最高工作温度及环境温度：**60°C**。请特别注意花洒同花洒连接的臂管须远离浴霸，否则可能损坏花洒及其密封件，甚至对使用者造成伤害。

**使用说明**

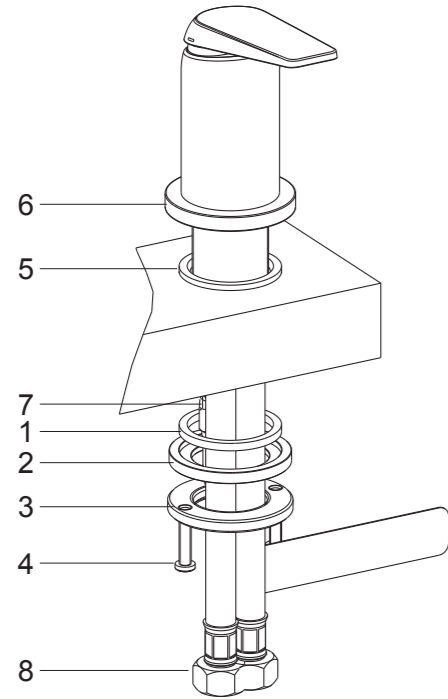
轻轻提起把手，顺时针旋转把手为热水，逆时针旋转把手为冷水。提起出水口后面的切换器按钮可切换至手持花洒出水。

**安装尺寸**



97360T-4

## 安装步骤



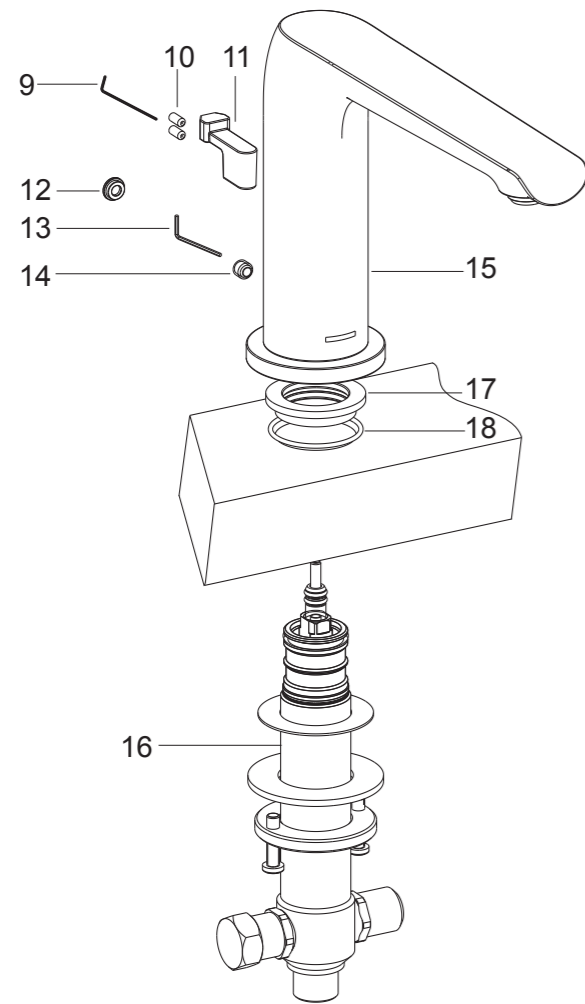
### 如何安装阀体组件

从阀体组件上将垫片(1,2,3)和螺钉(4)取下。将垫片(5)嵌入装饰盖(6)底部凹槽。将垫片(1)嵌入垫片(2)凹槽。

将阀体组件装入浴缸安装孔中。从浴缸下方安装垫片(1,2,3)。调整好阀体组件的位置，使得阀体组件的接头(7)位于正后方。拧紧螺钉(4)，固定阀体组件。

把软管(8)接到水源，带有“COLD”标志的软管接冷水。

①



### 如何安装出水口

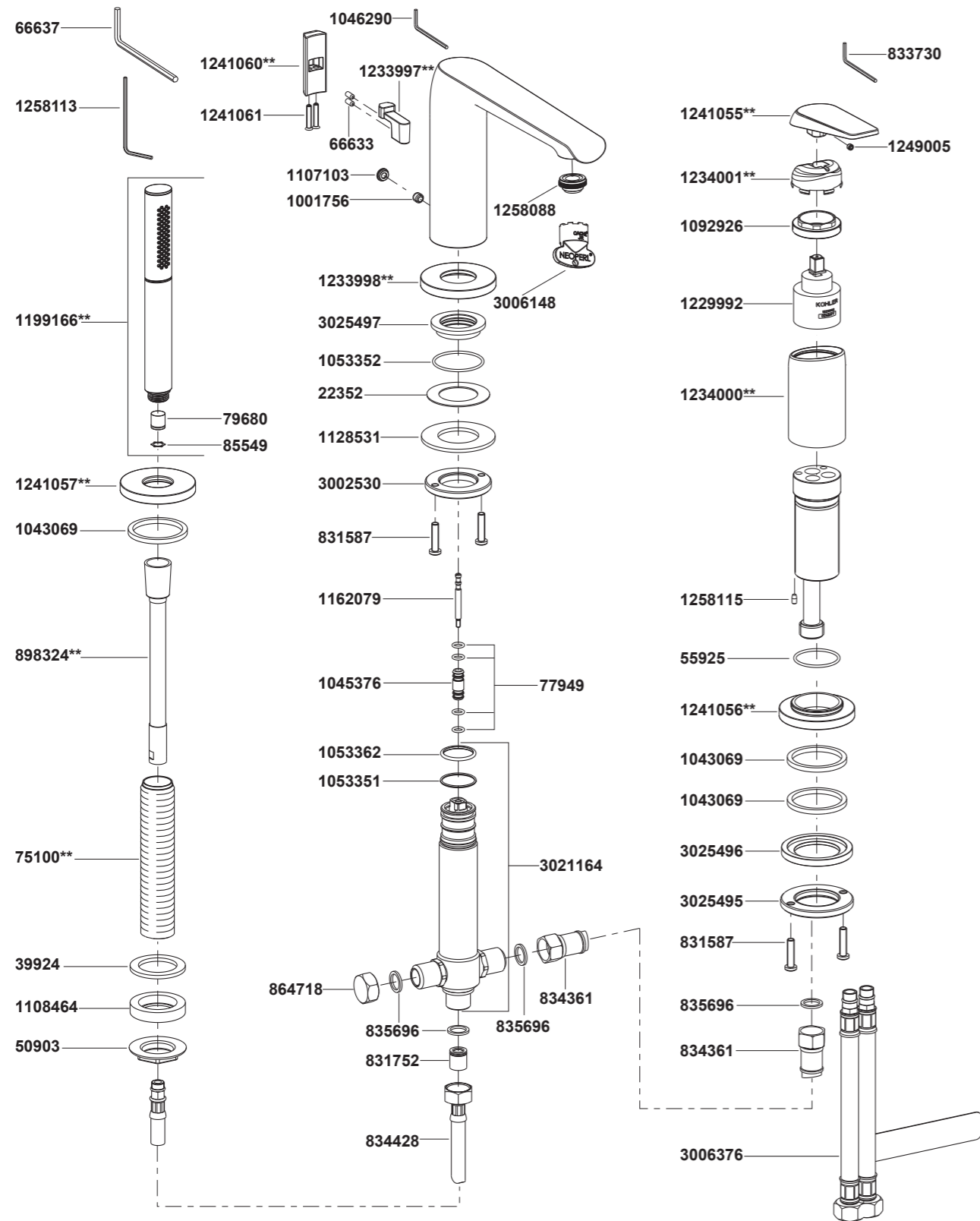
用六角扳手(9)旋松螺钉(10)，将接头(11)取下。

从出水口组件(15)上取下塞扣(12)。用六角扳手(13)旋松螺钉(14)。取下切换器组件(16)。

将O型圈(18)嵌入螺母(17)底部凹槽。从台面下方将切换器组件装于浴缸安装孔，使其尽可能多地伸出台面。

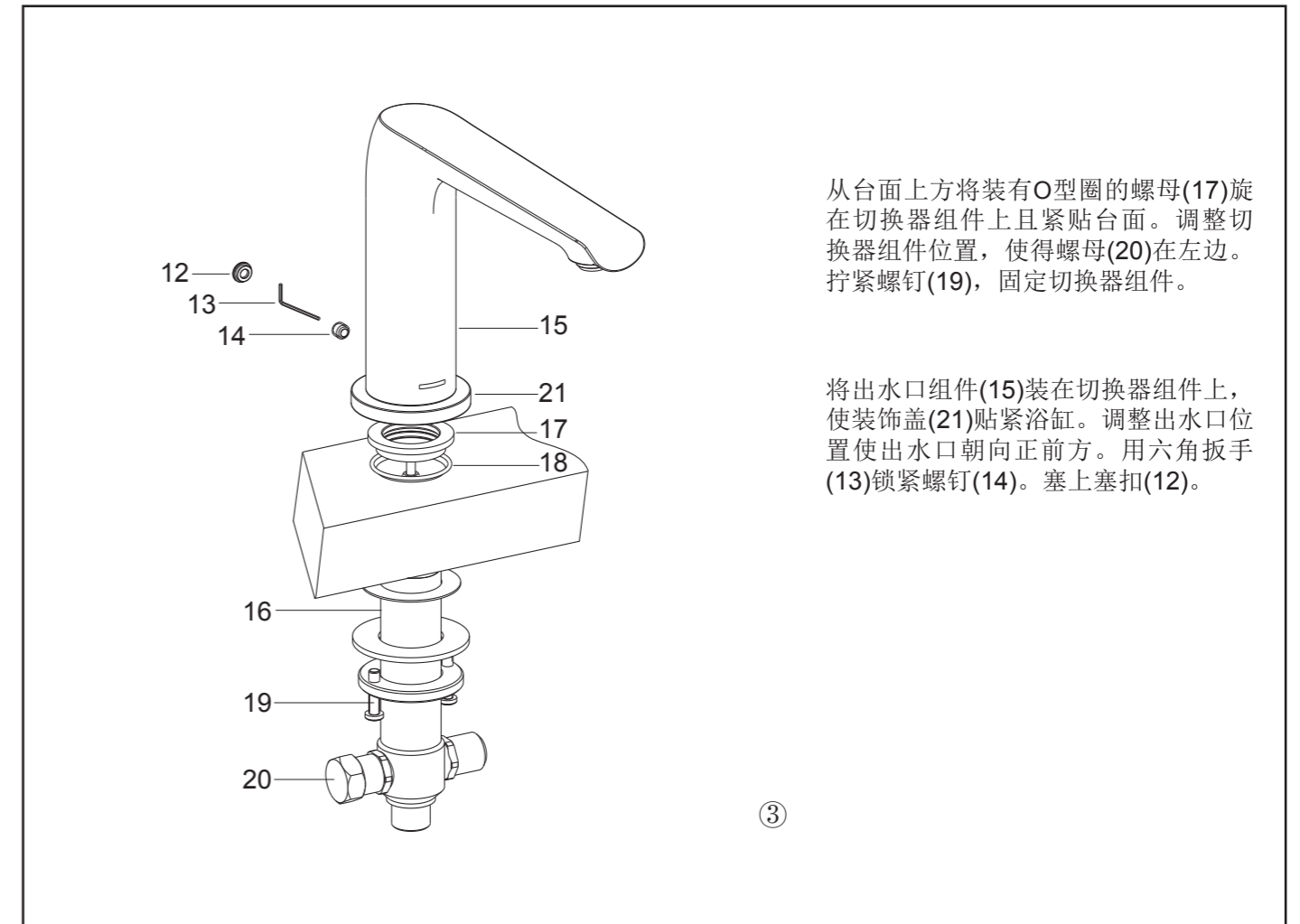
②

**97360T-4 3孔缸边式浴缸花洒龙头**



\*\*订购时请说明颜色编号;

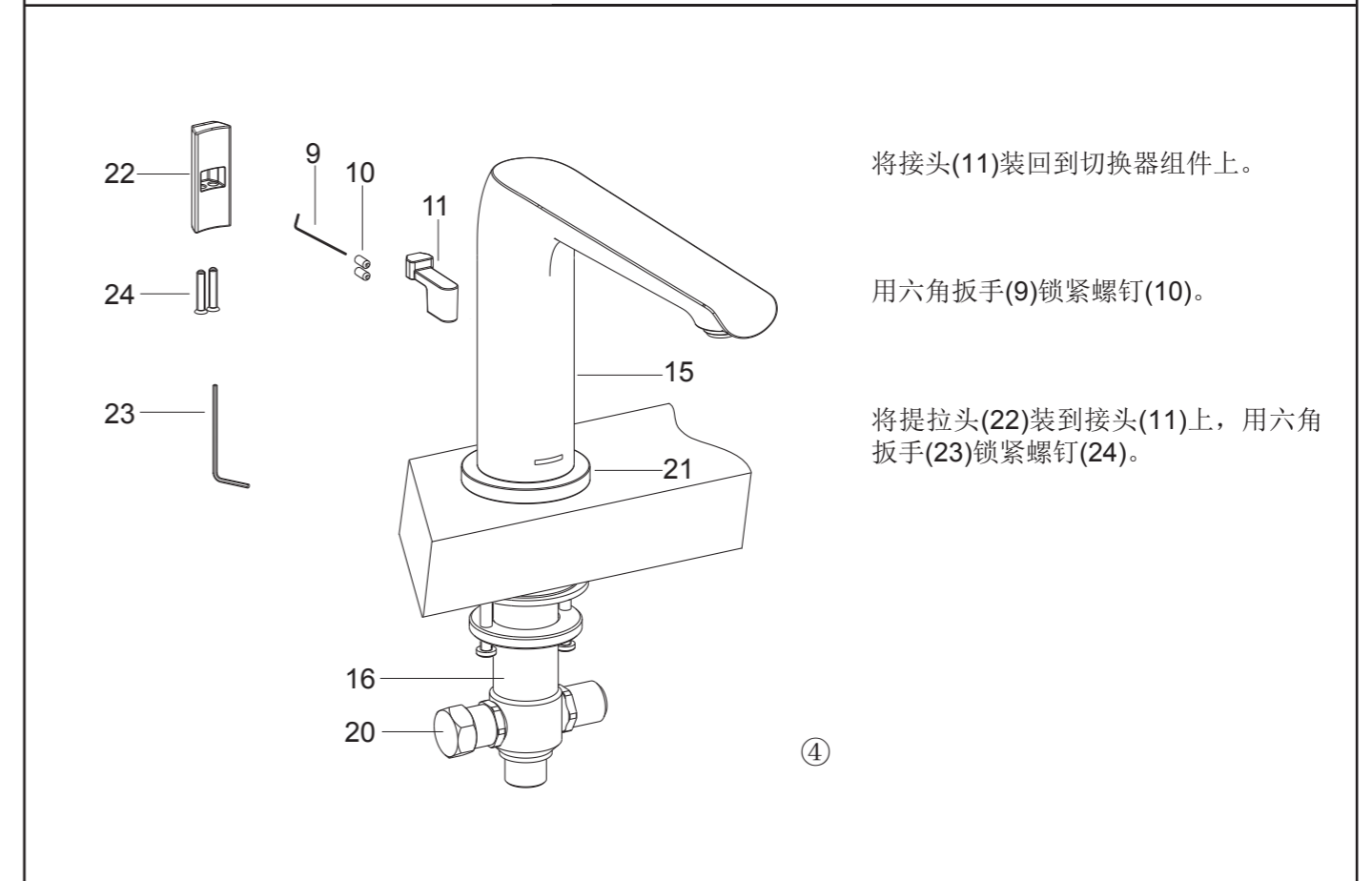
注意: 除中国外, 其他亚太区订购服务零件时请在前面加SP(即SPxxxxxx\*\*).



从台面上方将装有O型圈的螺母(17)旋在切换器组件上且紧贴台面。调整切换器组件位置, 使得螺母(20)在左边。拧紧螺钉(19), 固定切换器组件。

将出水口组件(15)装在切换器组件上, 使装饰盖(21)贴紧浴缸。调整出水口位置使出水口朝向正前方。用六角扳手(13)锁紧螺钉(14)。塞上塞扣(12)。

③

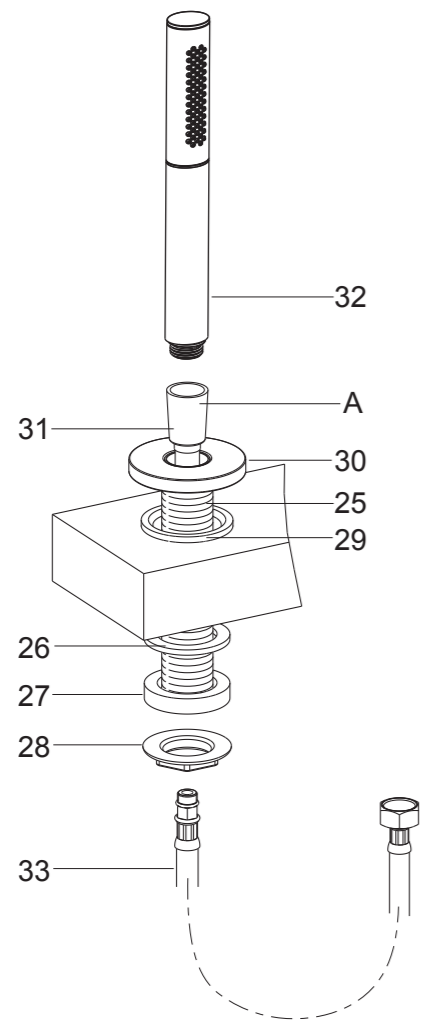


将接头(11)装回到切换器组件上。

用六角扳手(9)锁紧螺钉(10)。

将提拉头(22)装到接头(11)上, 用六角扳手(23)锁紧螺钉(24)。

④



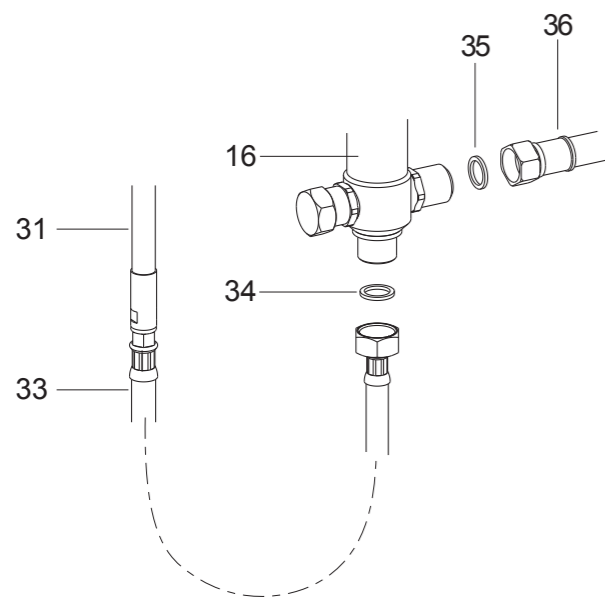
### 如何安装手持花洒

从牙管(25)上依次取下垫片(26)、垫片(27)和螺母(28)。将垫片(29)嵌入装饰盖(30)底部凹槽，将装饰盖装到牙管上并拧紧，然后将牙管装于浴缸安装孔中。

从浴缸下方依次安装垫片(26)、垫片(27)和螺母(28)，并拧紧。

将花洒软管(31)A端与花洒(32)连接，另一端穿过装饰盖与连接软管(33)相连接。

⑤

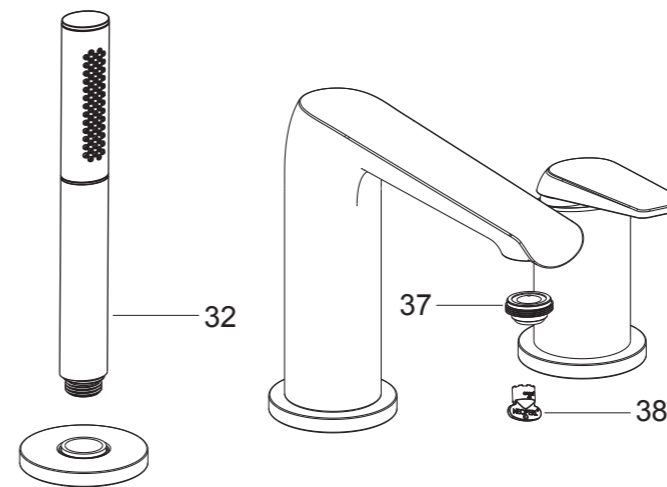


将垫片(34)装入软管(33)螺母内，与切换器组件(16)连接。

将垫片(35)装入软管(36)螺母内，连接切换器组件和阀体组件的接头(7)。

⑥

### 安装结果检查



检查并确保所有衔接螺母都已拧紧，确保把手在关的位置。

打开排水器和主要供水源，检查并修理有漏水的接口。

用工具(38)将起泡器(37)拆下。取下花洒(32)。打开冷热水，让水流过出水口约一分钟以清除杂质。切换至手持花洒清除杂质。

关闭龙头，重新装回起泡器和花洒。

### 清洗说明

适用于所有加工处理过的表面：以中性肥皂水清洗镀层表面，再以干净软布彻底擦干整个表面，许多清洁剂比如氨水、去污粉及洁厕灵等，会对电镀表面造成伤害，切忌使用。

有磨损性的清洁用具或清洁剂也不可适用于科勒牌的水龙头及其配件上。