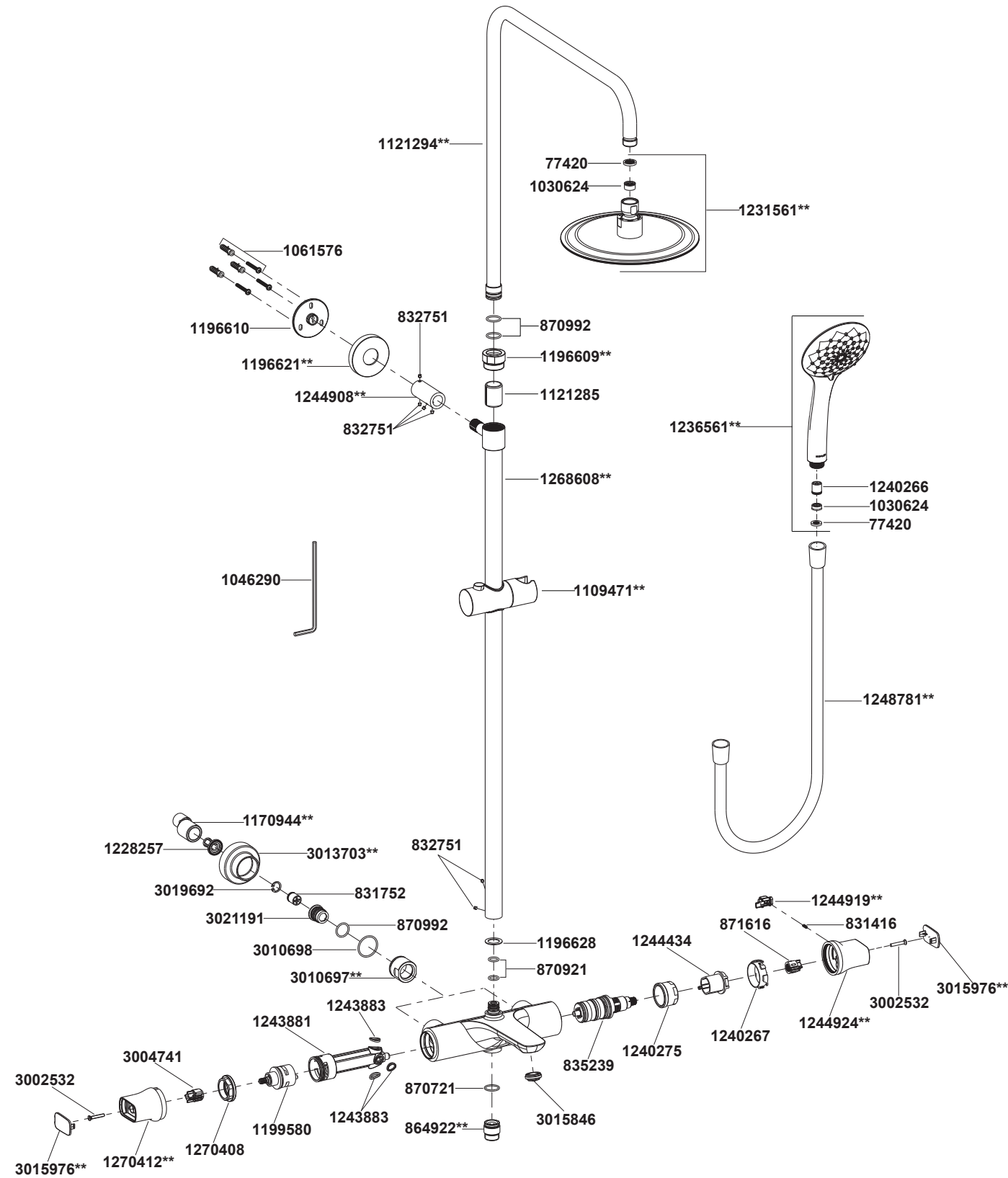


97821T-9 恒温三花洒淋浴柱-硬管连接



\*\*订购时请说明颜色编号

97821T-9 恒温三花洒淋浴柱-硬管连接

安装之前

所有的资料是按最新出版的产品资料编写而成。科勒公司保留任何时候不经通知即可改变产品特性、包装或产品可供类型的权利。  
说明书包括重要的安装、保养及清洁方面的内容，请把这些资料交给用户阅读。

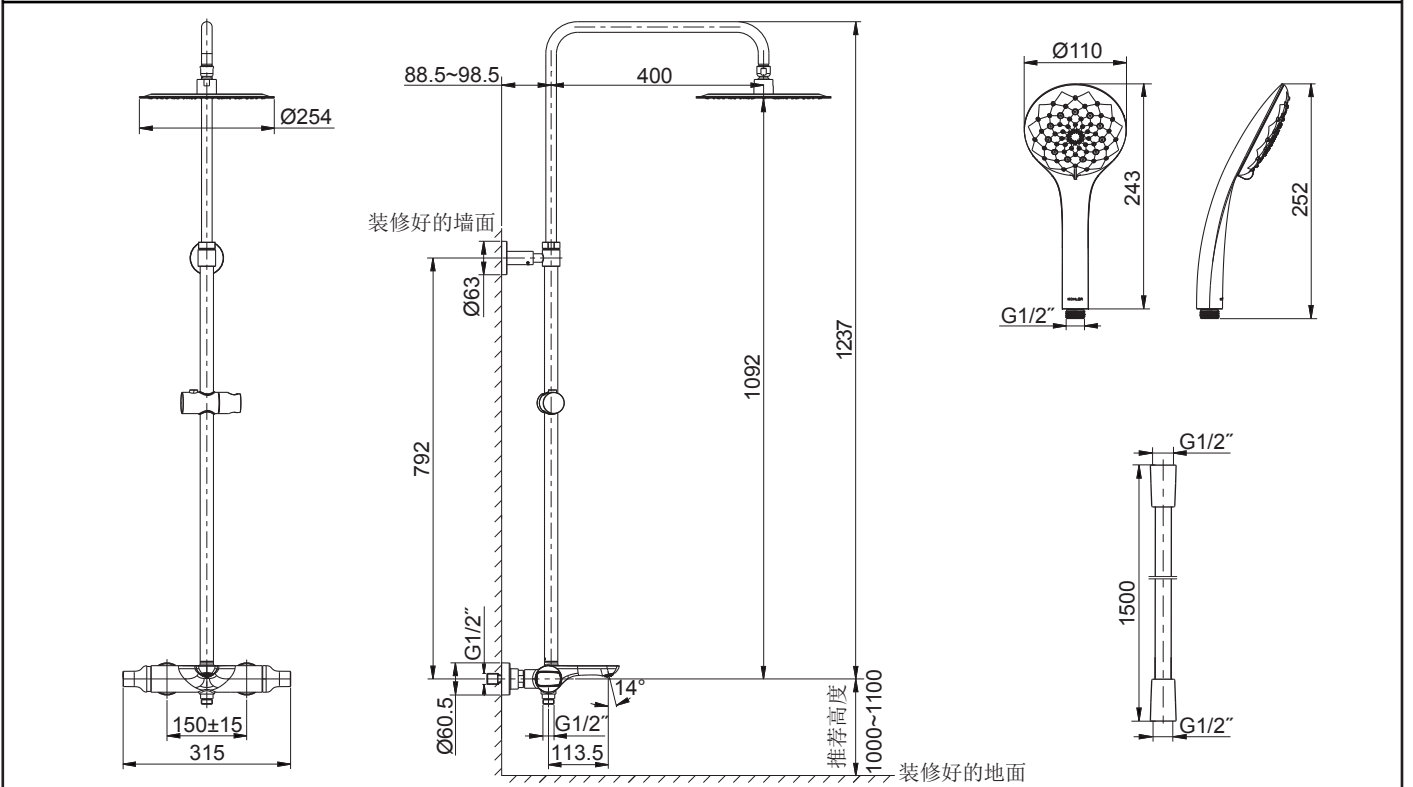
注意事项：

1. 最小供水压力：0.05MPa(0.5bar)。
2. 推荐冷热供水的静态压力：0.3MPa(3bar)。
3. 如果供水压力大于0.5MPa(5bar)，安装减压阀。
4. 热供水温度最低：50°C；最高：80°C。
5. 推荐的热供水温度：65°C。
6. 温度的设定基本范围为：20°C到49°C。
7. 安全限位温度：37°C。
8. 最高混合温度：49°C。
9. 花洒最高工作温度及环境温度：60°C。请特别注意花洒同花洒连接的臂管须远离浴霸，否则可能损坏花洒及其密封件，甚至对使用者造成伤害。

使用说明

慢慢旋转温控把手即右把手，调整温度，安全限位温度为37°C。如果想得到更高温度，按住按钮继续逆时针旋转。  
左把手即切换把手，旋转切换把手至手持花洒标志，手持花洒出水；旋转至头顶花洒标志，头顶花洒出水；旋转至浴缸标志，出水口出水。

安装尺寸



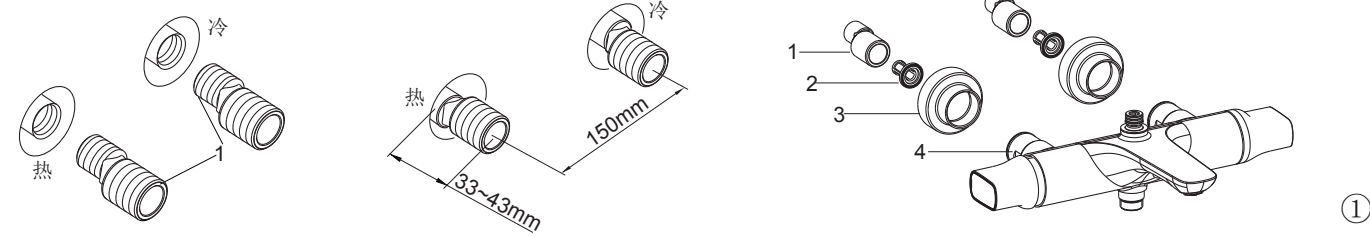
## 安装步骤

### 如何安装水龙头

为使安装顺利，G1/2"内螺纹管道配件应已安装好，预留150mm间距，保持水平。管道配件要垂直并不能凸出装修好的墙面。热供水管装在左边。彻底冲洗供水管，以清除管路中的杂质。

在两个接头(1)涂上密封胶或缠绕足以密封的密封胶带，旋入冷热水管中。调节两个接头，使其中心距离为150mm，并保持同一水平。它们凸出墙面的尺寸应该在33到43mm之间。

将滤网(2)装到接头(1)内。在装饰盖(3)背面边缘涂一圈油灰，将装饰盖装到水龙头螺母(4)上，将螺母旋到接头上。并用带状扳手拧紧。后推装饰盖使其紧贴墙壁。去除多余油灰。



### 如何安装淋浴柱

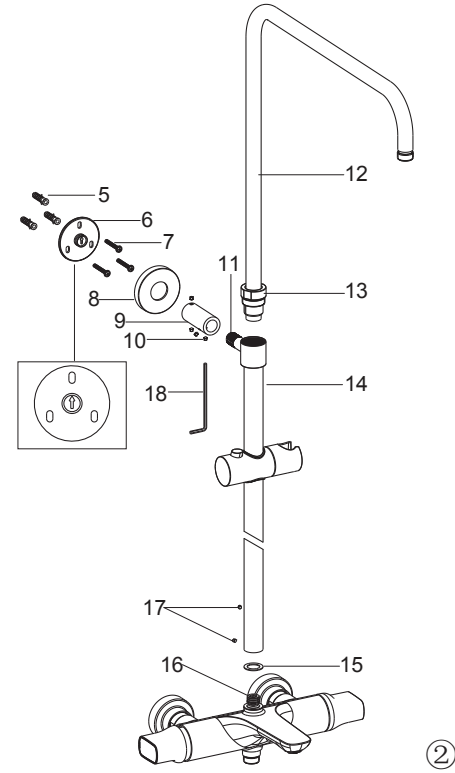
试装滑杆组件(14)，以确定底座(6)的安装位置。将连接管(9)与底座(6)连接(注意：底座上的箭头朝上)，并用螺钉(10)锁紧。将连接管另一端套在滑杆组件接头(11)上。

将垫片(15)放到龙头出水口(16)上。连接龙头出水口(16)与滑杆组件(14)。将滑杆组件竖直放置。调整连接管，使滑杆组件平行于墙面。用铅笔在墙壁上标出底座安装孔位。分别拆下滑杆组件和连接管(注意：切勿弄丢螺钉)。

根据胀塞(5)直径在墙面上标记处打孔。放入胀塞，用自攻螺钉(7)固定底座(注意：底座上箭头朝上)。

确认垫片(15)在龙头出水口上。将连接管(9)和装饰罩(8)套在滑杆组件接头上。使滑杆组件下端与龙头出水口相连，上端的连接管套在装好的底座上。保持滑杆组件平行于墙面，用六角扳手(18)锁紧螺钉(10)，旋紧装饰罩直至接触墙壁。用六角扳手锁紧螺钉(17)。

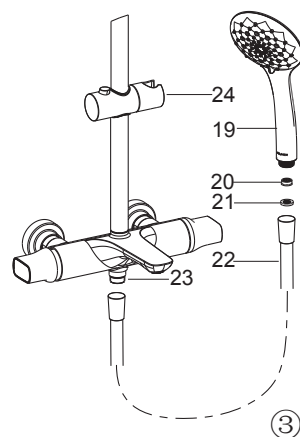
取下弯管组件(12)的保护套并扔掉。将弯管组件装入滑杆组件，然后用带状扳手或用软布垫在普通扳手和螺母之间，将螺母(13)旋紧到滑杆组件上，保持弯管出水口朝前。



### 如何安装手持花洒

安装手持花洒(19)前，旋转左把手至手持花洒出水状态，打开冷热水源冲掉管路中的杂质。

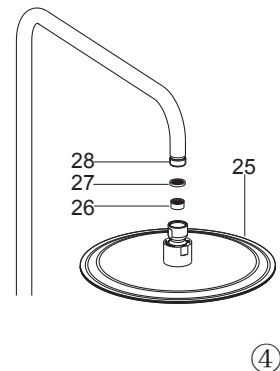
根据需要安装限流器(20)。先取出垫片(27)，按图示方向放入限流器，再装回垫片。将手持花洒旋到弯管组件出水口(28)上，用带状扳手锁紧。



### 如何安装头顶花洒

安装手持花洒(19)前，旋转左把手至手持花洒出水状态，打开冷热水源冲掉管路中的杂质。

根据需要安装限流器(26)。先取出垫片(27)，按图示方向放入限流器，再装回垫片。将手持花洒旋到弯管组件出水口(28)上，用带状扳手锁紧。



## 安装结果检查

检查并确定所有衔接螺母都已锁紧。确定手柄在关的位置。开启主水源，检查是否有漏水。如有漏水，修理之。

## 清洗说明

适用于所有加工处理过的表面：以中性肥皂水清洗镀层表面，再以干净软布彻底擦干整个表面，许多清洁剂，比如氨水、去污粉及洁厕灵等，会对电镀表面造成伤害，切忌使用。有磨损性的清洁用具或清洁剂也不可适用于科勒牌的水龙头及其配件上。

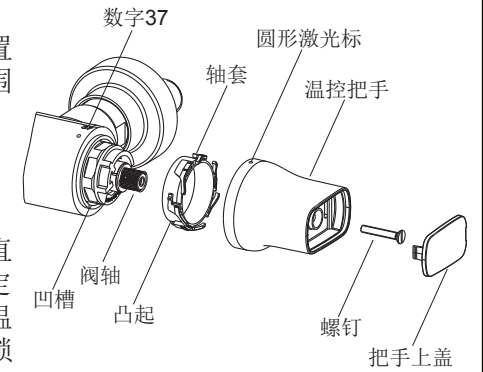
## 维护与保养

### 温度测试与调整

温度测试前，应确保供水系统充分且有较高的温度。温度把手在37°C位置时，打开龙头让水流出。进行温度测量，出厂时温度设定在36~38°C范围内。如超出这个范围，要进行调整。调整步骤如下：

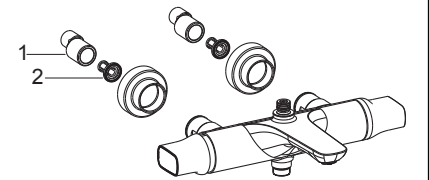
取下把手上盖，用螺丝刀取下螺钉，拔出温控把手组件。

在正常水流状态下，由冷水位置开始慢慢转动温控阀轴(保持同一方向)直至获得37°C水流。如果温度超过38°C，回到冷水位置重新调整。温度稳定后，不要转动温控阀轴，将轴套上的凸起对准本体上的凹槽装入。安装温控把手，使得温控把手上的圆形激光标与本体上的数字37对齐。如图示锁紧螺钉，安装把手上盖。



### 如何清洗滤网

滤网(2)可起到保护水龙头的作用，但长时间使用后，水垢或杂质可能会堵塞滤网降低水流量。如有类似情况发生，卸下龙头取出接头(1)内的滤网。用热醋清洗滤网。然后按照图示装回。

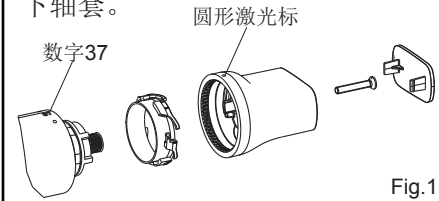


### 如何清洗温控阀

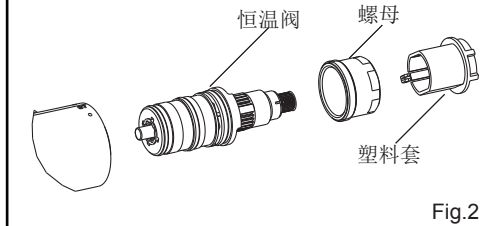
如果供水的水质较硬或长时间使用，水垢或杂质会阻塞温控阀上的滤网，流量会降低。需要清理请按照下列步骤进行：

关闭供水系统，使流量阀处于打开位置后进行温控阀的拆卸作业。温控阀是较敏感的配件，要十分小心。

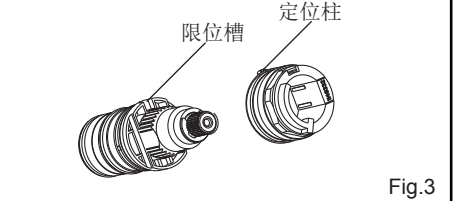
拆卸前确保指示标识与数字37对齐。取下把手上盖，用螺丝刀取下螺钉，拔出温控把手组件，取下轴套。



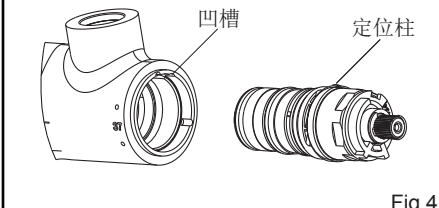
将螺母和塑料套卸下。小心地卸下温控阀。用热醋进行清洗。



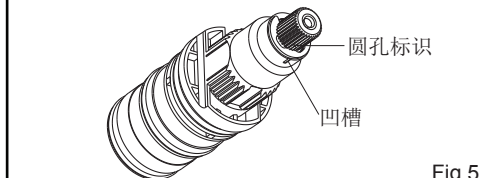
清洗后将塑料套和螺母(限位组件)装到温控阀上，使塑料套的定位柱嵌入温控阀的限位槽内。



然后将塑料套的定位柱与龙头本体孔凹槽对齐，装入温控阀并锁紧螺母。



**注意：**确保拆卸、安装过程中不要转动温控阀轴。如不小心转动了阀轴，要调整阀轴使外齿上的圆孔标识与相邻的塑料套上的凹槽对齐，或者按前述方法进行调整。



安装轴套及温控把手(不要转动温控阀轴)，使参考标识同数字37对齐，拧紧螺钉。安装把手上盖。

