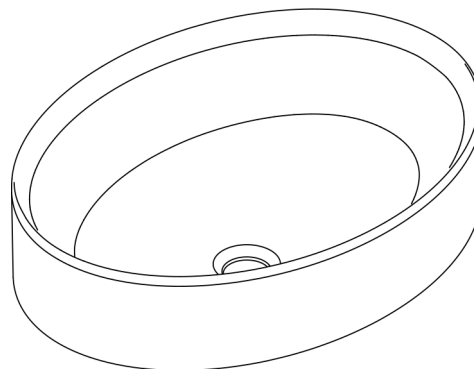


## Características

- Louça sanitária.
- Cuba de apoio.
- Design oval.
- Com ladrão.
- Sem furos para torneiras ou misturadores; requer produtos de mesa ou parede.
- 508 mm (20") (C) x 378 mm (147/8") (L).



## Acessórios recomendados

K-75736BR  
K-78322BR  
K-97055BR  
K-75741BR  
K-75732BR

## Componentes

Componente(s) adicional(is) incluído(s):  
Modelo de corte.

## Normas

ABNT NBR 15097-1

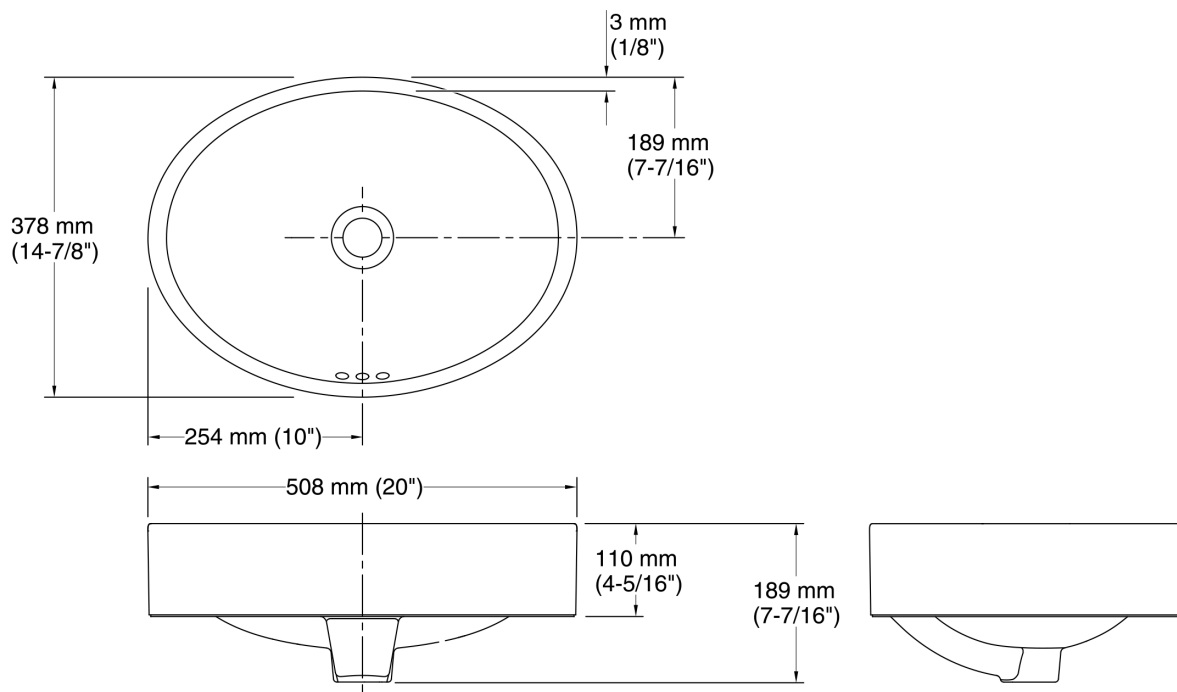
## Garantia limitada de dez anos para louça sanitária da Kohler® Produtos para Cozinhas e Banheiros Ltda.

Visite o site para obter informações detalhadas sobre a garantia.

## Cores disponíveis/acabamentos

*As demonstrações de cores servem apenas como referência.*

Cor	Código	Descrição
	0	Branco



## Informações técnicas

Todas as dimensões do produto são nominais.

Configuração da cuba: Única

Tipo de instalação: Cuba de apoio

Dimensões  
Profundidade da cuba: 140 mm (5-1/2")

Com ladrão: sim

Área da cuba  
Com ladrão: sim

Modelo:  
De apoio, 1245921-7, necessário, incluído

## Observações

Instale este produto de acordo com o guia de instalação.

AVISO: O fabricante do tampo ou bancada deve utilizar o gabarito disponível em [www.kohler.com.br](http://www.kohler.com.br) ou pelo telefone 0-800-4-KOHLER (0-800-4-564537). A Kohler Co. não se responsabiliza por erros nos cortes em caso de uso de modelos incorretos.