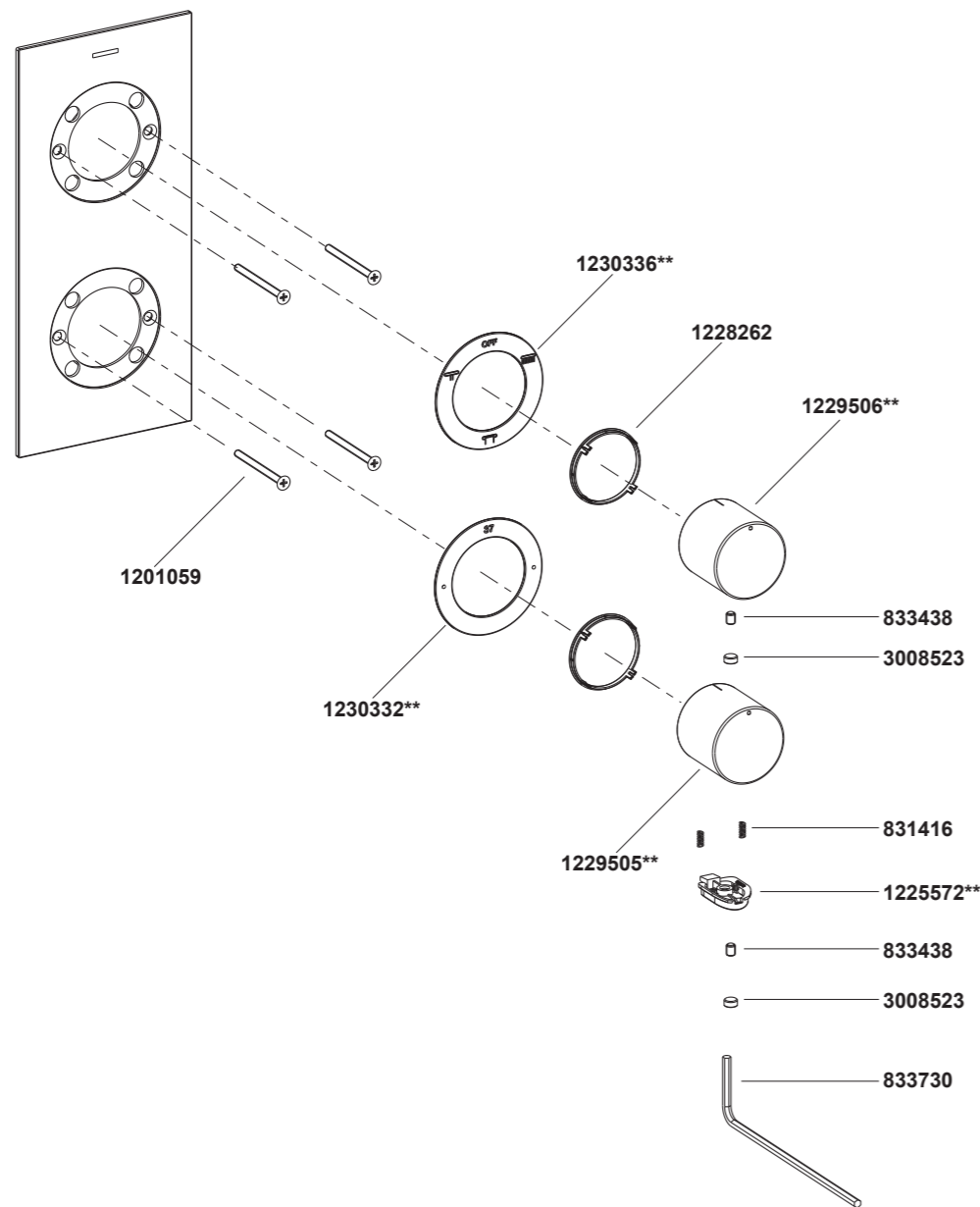


99866T-9 入墙式恒温三路面板



**订购时请说明颜色编号。

99865T-9 入墙式恒温二路面板
99866T-9 入墙式恒温三路面板

安装之前

所有的资料是按最新发布的产品资料编写而成。科勒公司保留任何时候不经通知即可改变产品特性、包装或产品可供类型的权利。

说明书包括重要的安装、保养及清洁方面的内容，请把这些资料交给用户阅读。

注意事项：

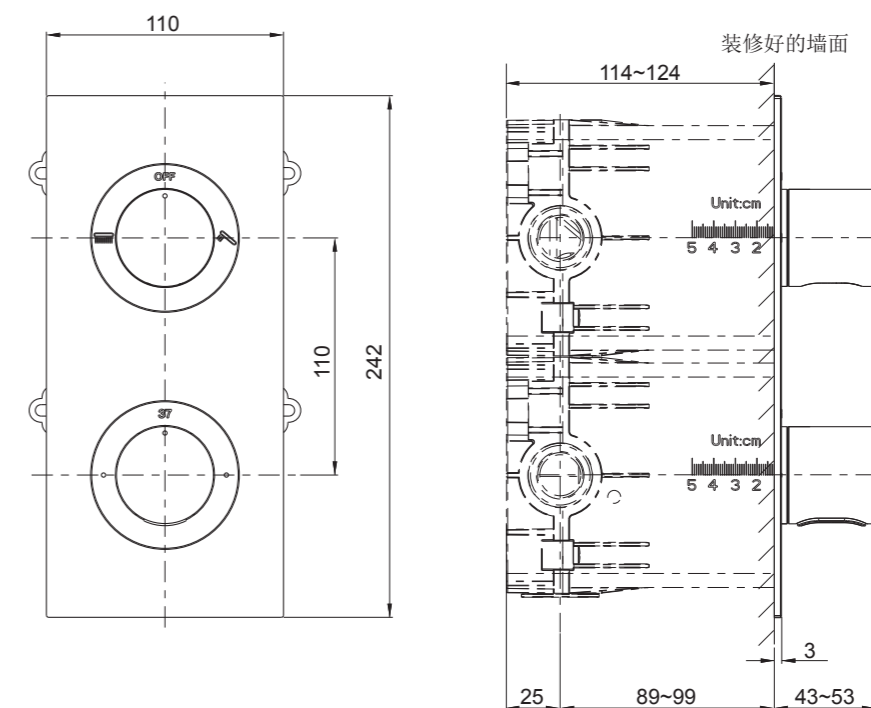
1. 在说明书所指示的恰当时机，拿掉阀芯保护套。
2. 参照99865T-9安装尺寸安装阀体99869T，参照99866T-9安装尺寸安装阀体99870T。

使用说明

慢慢地旋转温控把手来调整温度。安全限位温度为37°C。如果想得到更高的温度，按着把手上的按钮同时旋转把手调整。

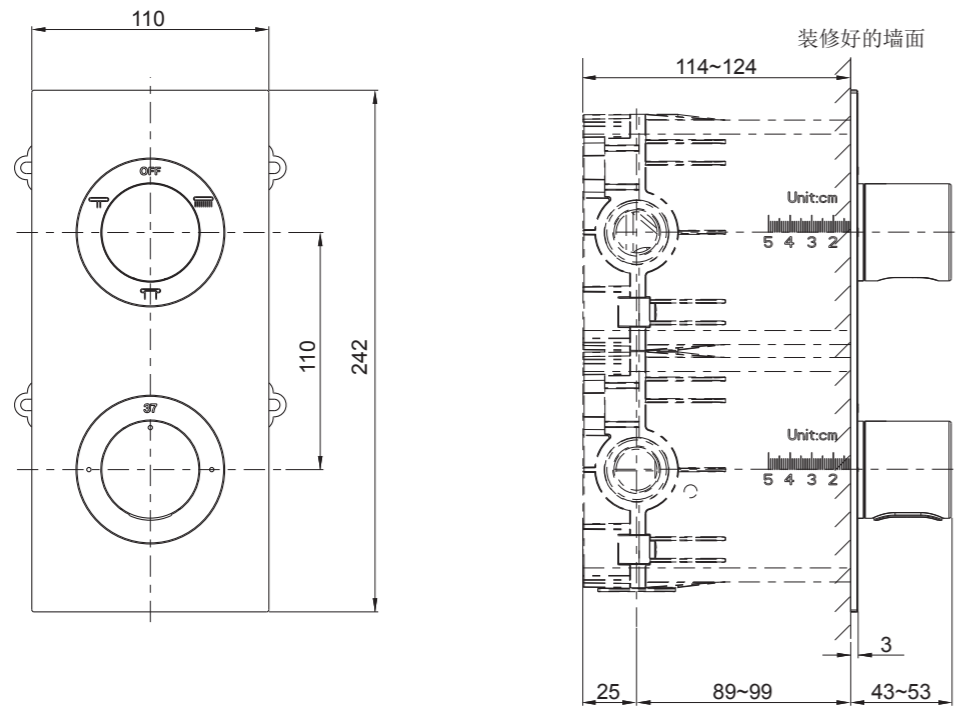
水流和出水模式是通过切换把手来控制。当把手上标志与面板“OFF”标记对齐时，水流截止。

安装尺寸



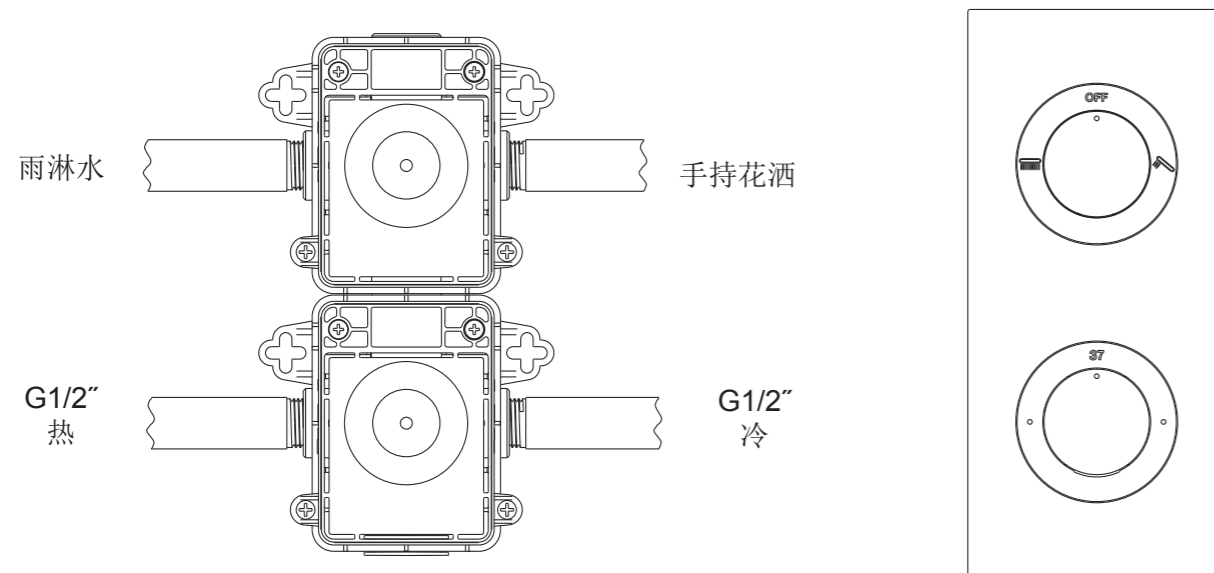
99865T-9

99865T-9 入墙式恒温二路面板

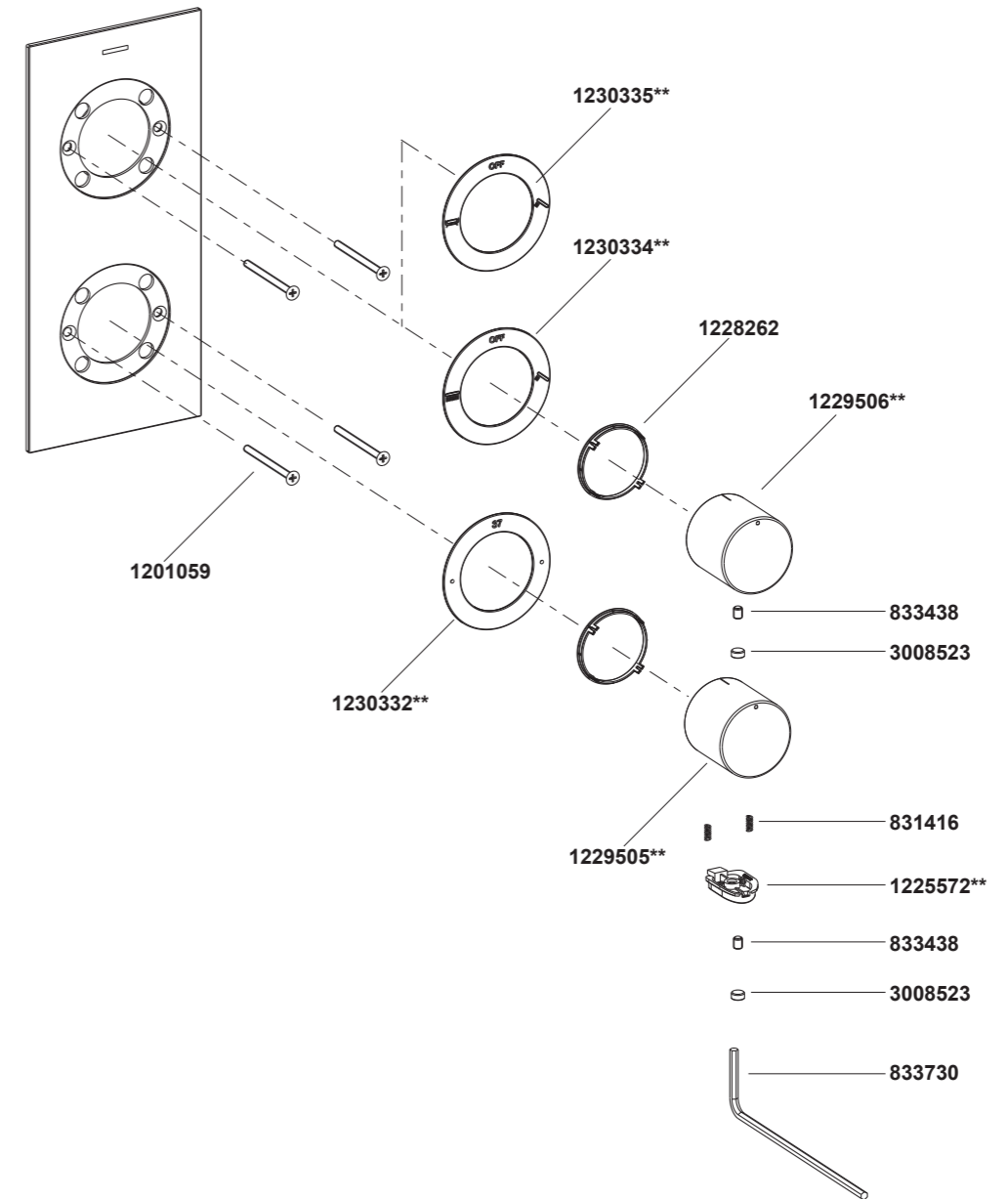


99866T-9

水路布置

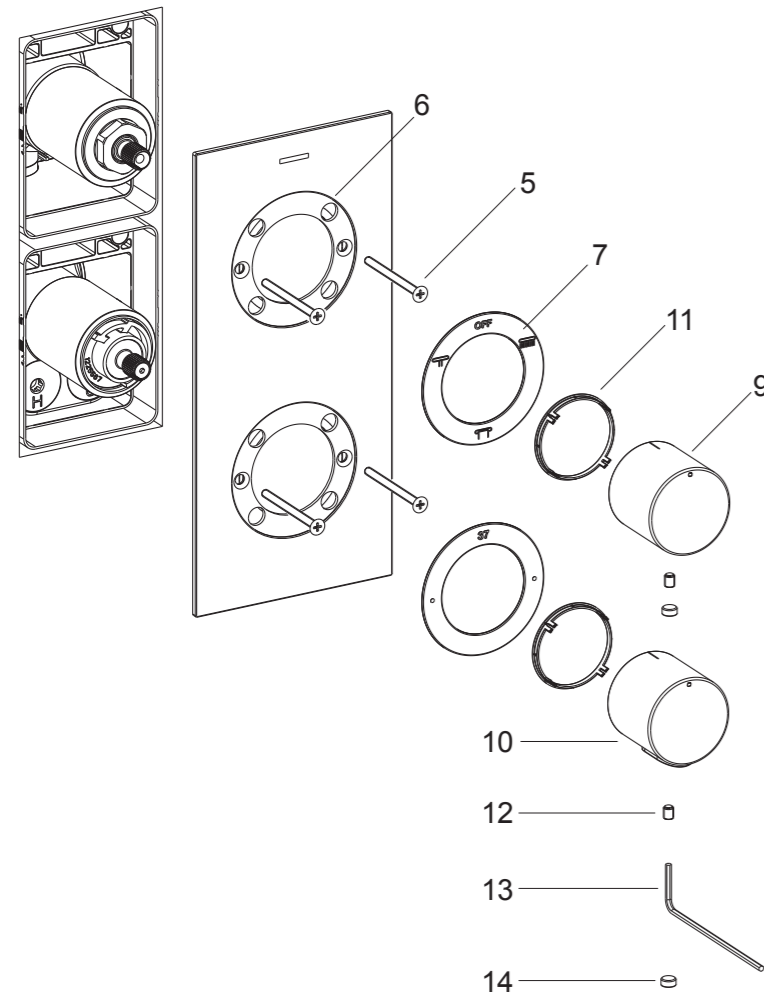


99865T-9(面板一)水路布置图



**订购时请说明颜色编号。

维护和保养



清洗滤网和温控阀

若供水的水质过硬或长时间使用，滤网会被堵塞，降低出水量，需要对温控阀体和单向阀过滤组件的滤网进行清洗维护。

关闭供水系统，使流量阀处于关闭位置。温控阀是比较敏感的配件，所以要十分小心。

拆卸前确保把手(10)上的标示与面板上的数字"37"对齐，把手(9)上的标示与面板上的"OFF"对齐。

注意：确保拆卸过程中，不要转动把手。

取下塞扣(14)，用六角扳手(13)旋松螺钉(12)，旋下把手组件(9,10)及摩擦环(11)。将标示环(7)取下。松开螺钉(5)，取下安装盘(6)。

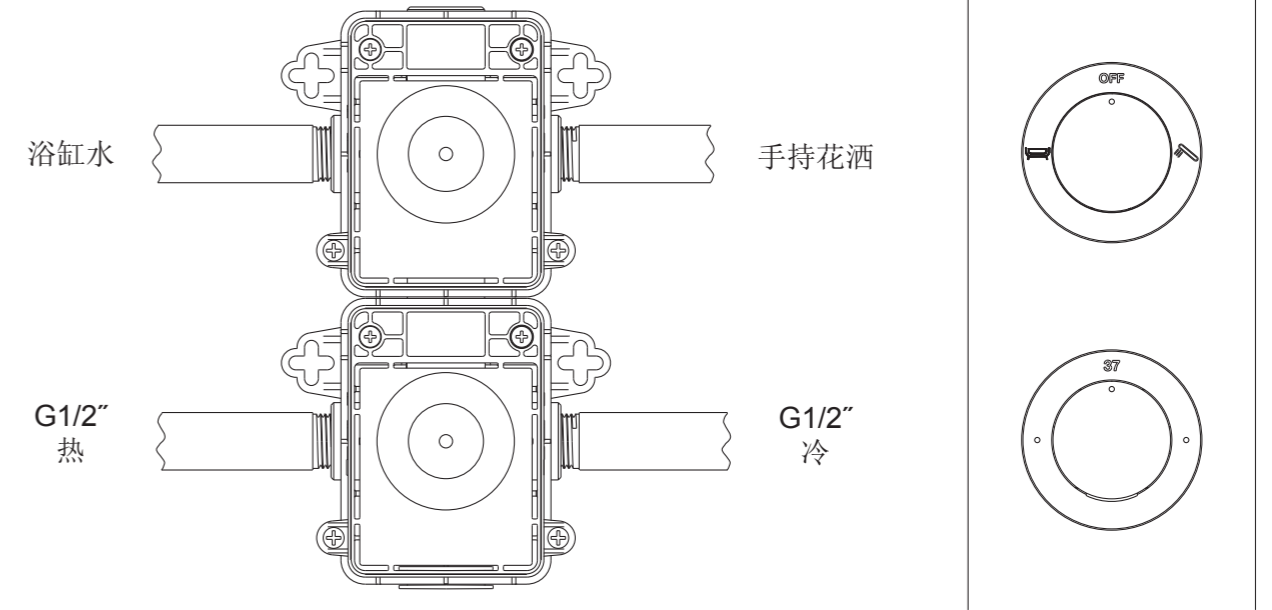
参照99869T和99870T的说明书，对温控阀体和止水阀过滤组件的滤网进行清理作业。

清洗完毕后，按前述方法装回各件。

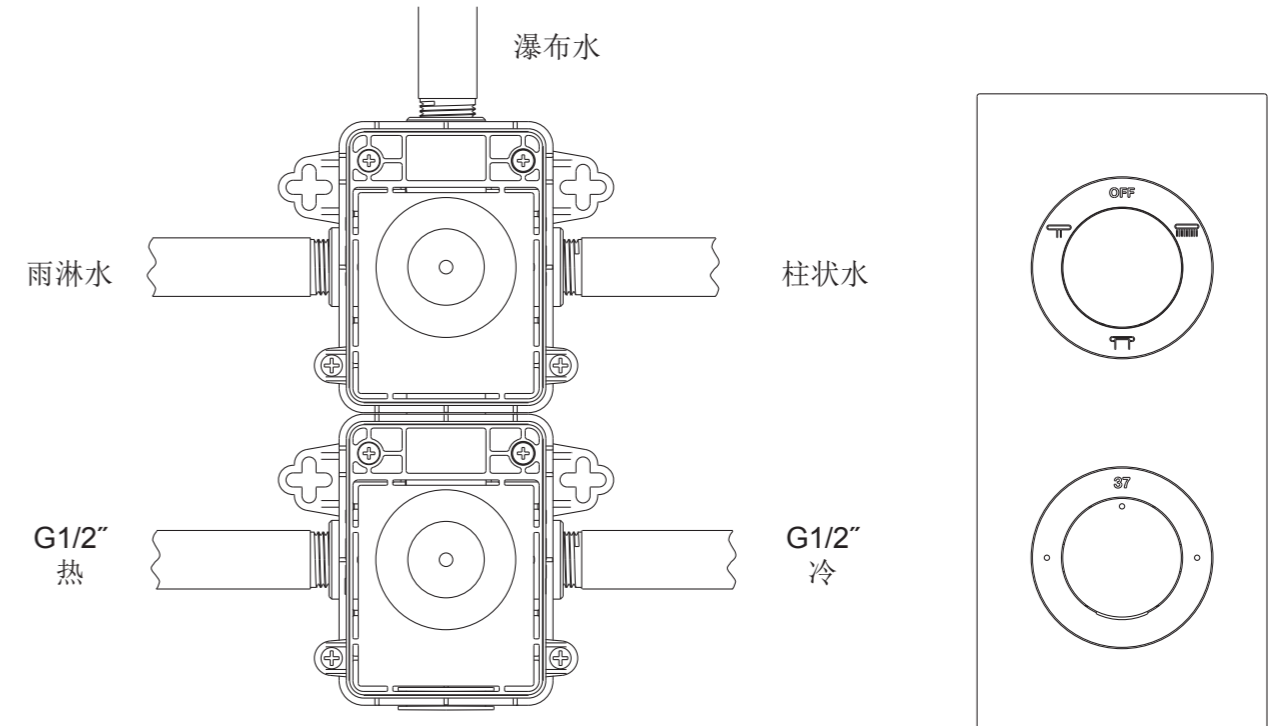
清洗说明

适用于所有加工处理过的表面：以中性肥皂水清洗镀层表面，再以干净软布彻底擦干整个表面，许多清洁剂如氨水、去污粉及洁厕灵等，会对电镀表面造成伤害，切忌使用。

有磨损性的清洁用具或清洁剂也不可适用于科勒牌的水龙头及其配件上。



99865T-9(面板二)水路布置图

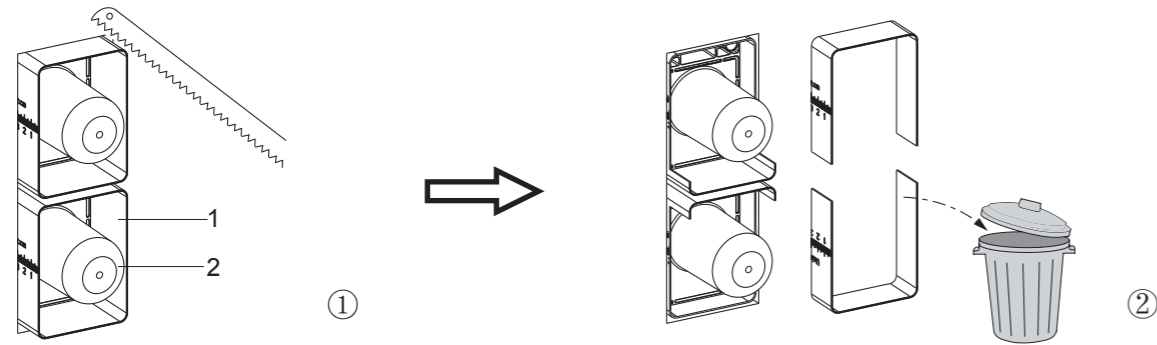


99866T-9水路布置图

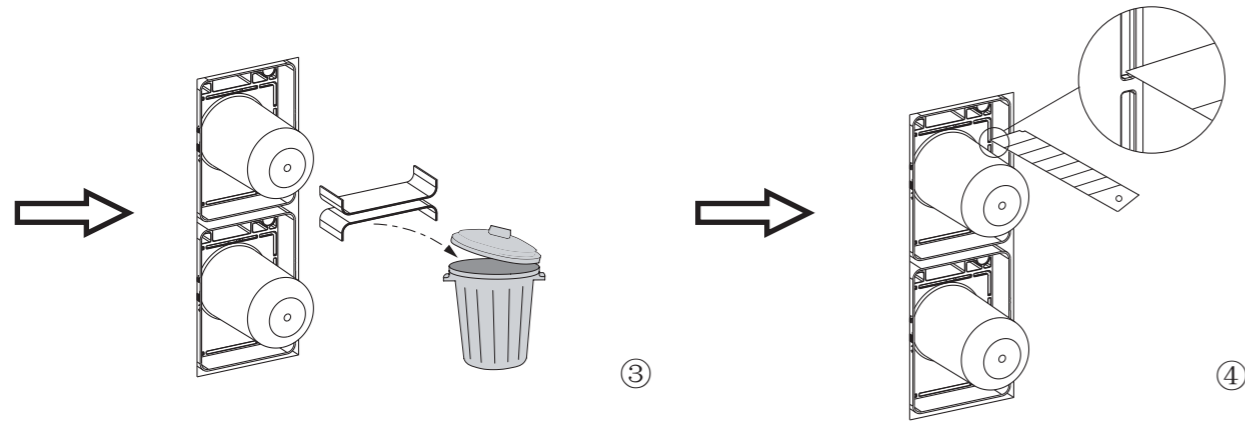
安装步骤

注意:参照99865T-9安装尺寸安装阀体99869T, 参照99866T-9安装尺寸安装阀体99870T。

待最终墙面处理完成后, 在保护套与墙面空隙处涂玻璃胶。

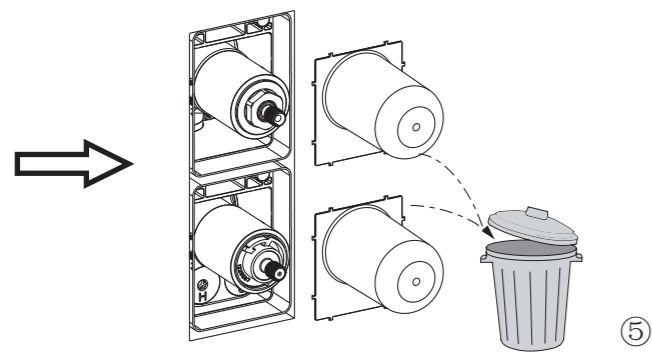


从上下两边向中间锯, 锯掉保护套外圈(1)凸出墙面的部分, 注意不要锯到阀芯保护套(2)。

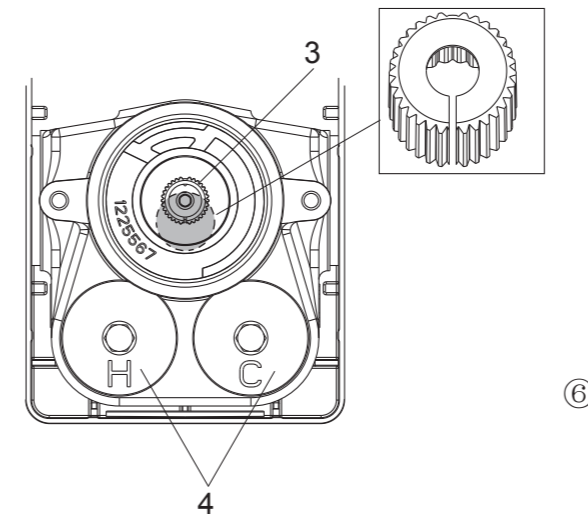


锯掉保护套外圈剩余的部分。

用美工刀刻掉阀芯保护套的连接。

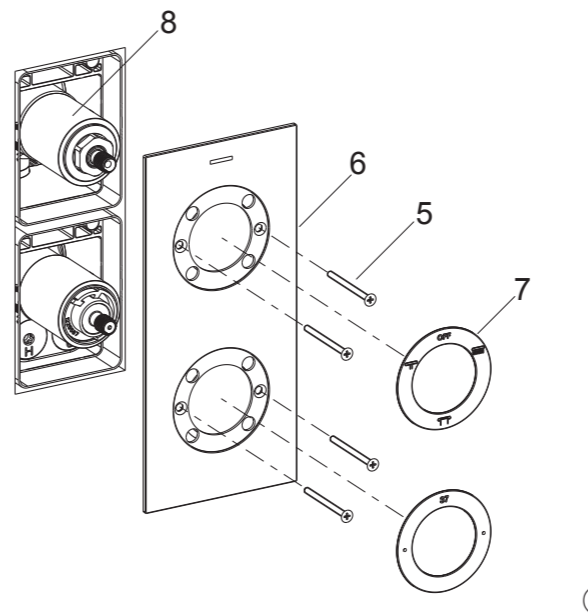


摘除阀芯保护套。关闭供水水源。



注意: 安装过程中不要转动阀轴。确保温控阀芯阀套(3)上的豁口垂直向下。

若发现冷热水管接反, 可通过调换冷热止水塞组件(4)的位置, 使面板正常工作。

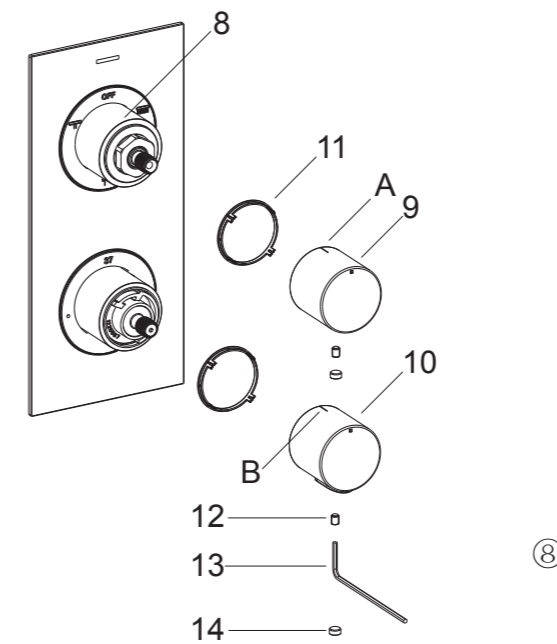


在装面板(6)前, 将磁吸标示环(7)从面板上取下。

为了避免划伤装饰套(8), 将面板轻轻装到阀体上。

用螺钉(5)轻轻锁紧。**注意:** 不要太过用力拧螺钉而损坏面板。

根据水路连接情况, 选择合适的磁吸标示环放到对应的位置。



将把手组件(9,10)带摩擦环(11)安装到阀芯上。确保把手(10)上的标示A与面板上的数字“37”对齐, 把手(9)上的标示B与面板上的“OFF”对齐。

用六角扳手(13)锁紧螺钉(12)以固定把手。确保把手组件已锁紧并压紧装饰套(8), 塞上塞扣(14)。