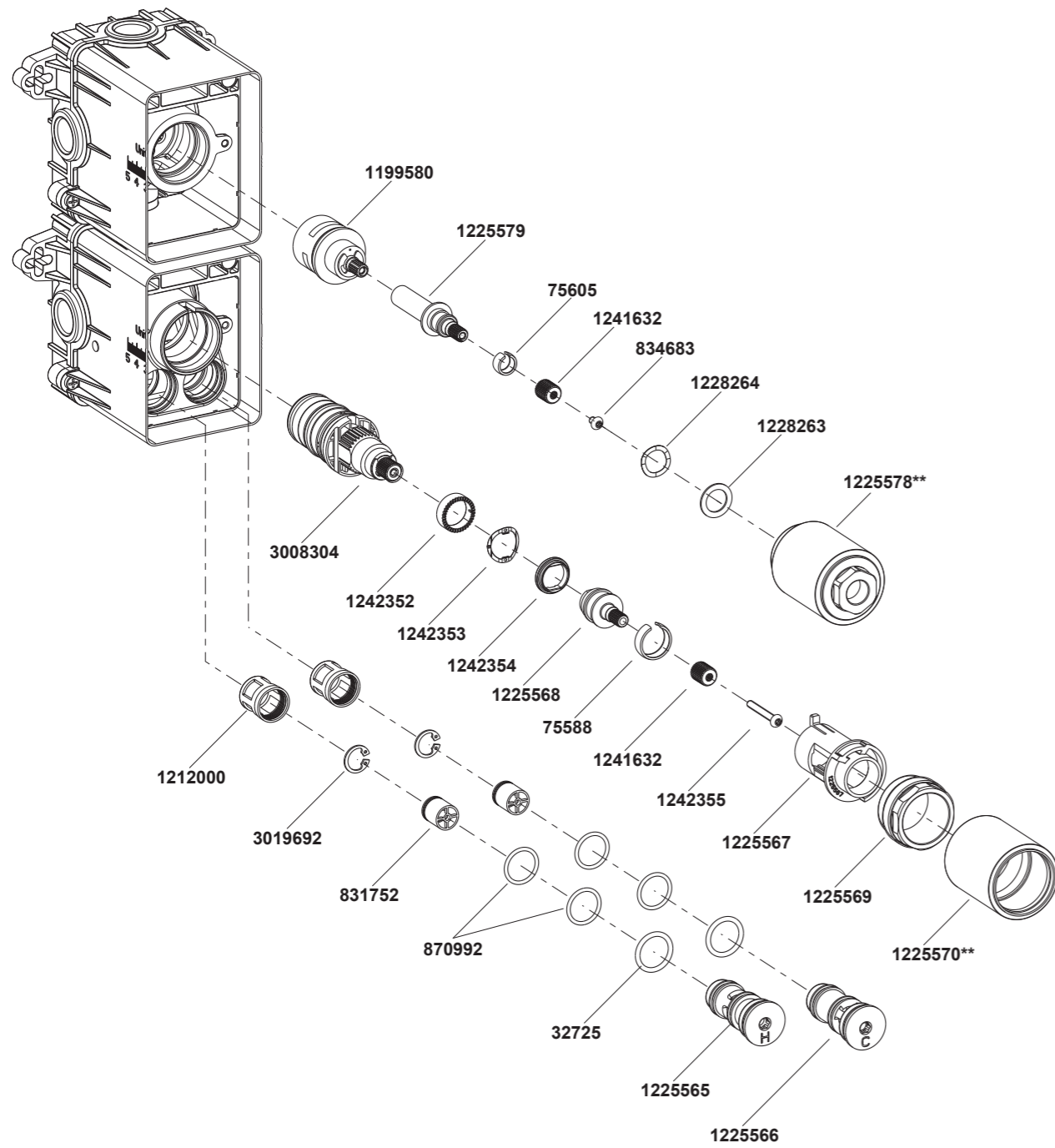


99870T 入墙式恒温三路阀芯系统



**订购时请说明颜色编号。

99869T 入墙式恒温二路阀芯系统
99870T 入墙式恒温三路阀芯系统

安装之前

所有的资料是按最新出版的产品资料编写而成。科勒公司保留任何时候不经通知即可改变产品特性、包装或产品可供类型的权利。

说明书包括重要的安装、保养及清洁方面的内容，请把这些资料交给用户阅读。

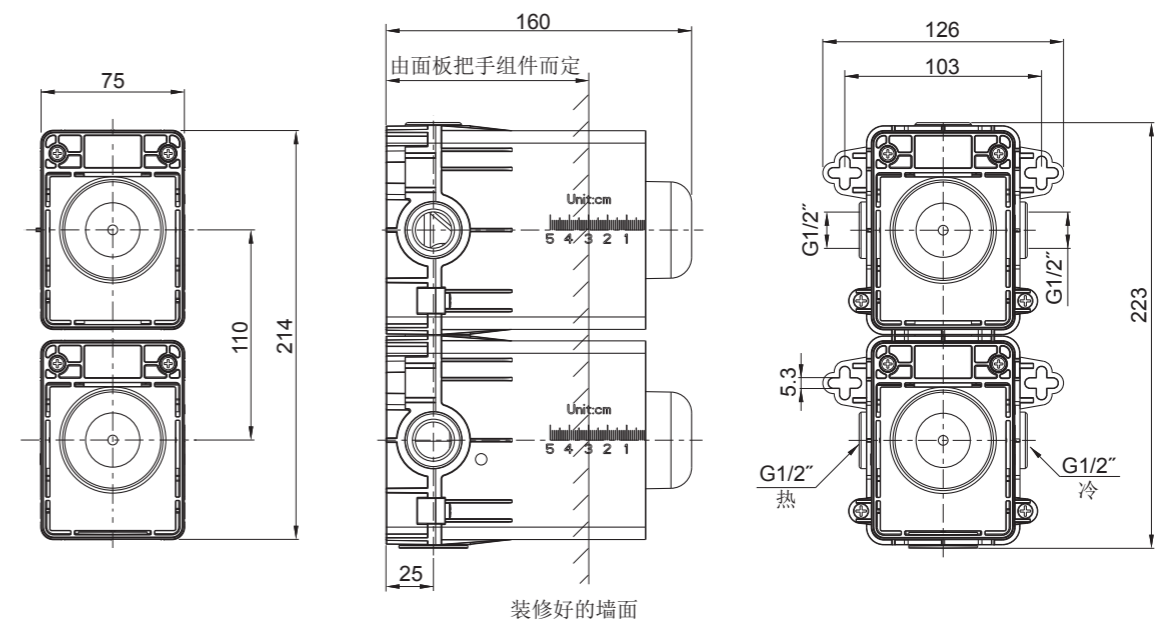
注意事项：

1. 装修好的墙面到阀体中心线距离取决于所选面板组件。
2. 在说明书所指示的恰当时候，拿掉阀芯保护套。
3. 埋墙前测试安装连接部位是否有渗漏，并根据需要修理之。
4. 本产品只接受水压测试，并且测试前需先排空管路与龙头之间的空气。测试水压不超过0.8MPa(8 bar)，时间不超过30分钟。

使用环境

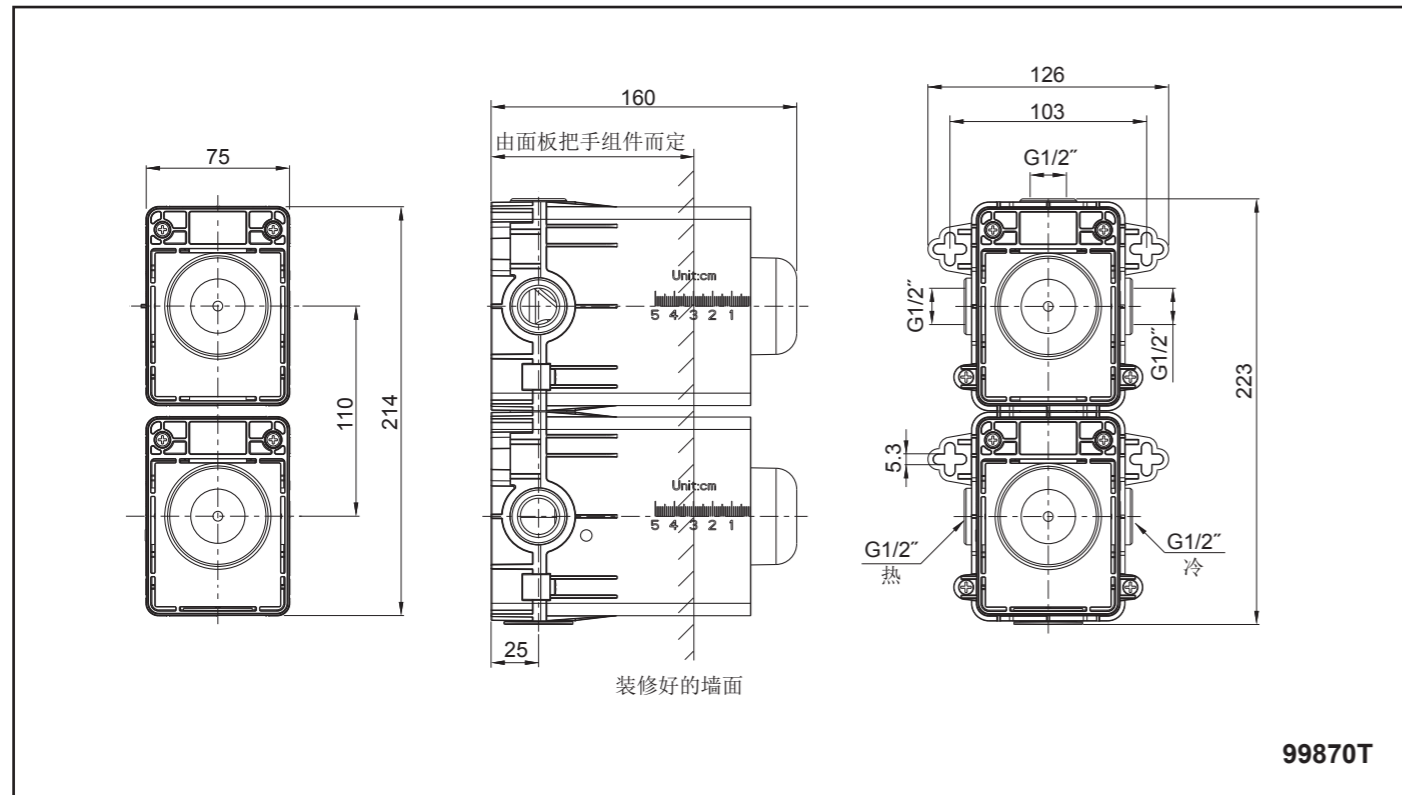
1. 最小供水压力：0.05MPa(0.5bar)。
2. 推荐冷热供水压力：0.3MPa(3bar)。
3. 如果供水压力大于0.5MPa(5bar)，安装减压阀。
4. 冷热供水的压力差不大于0.2MPa(2bar)。
5. 热供水温度最低：50°C；最高：70°C。
6. 推荐的热供水温度：60°C。
7. 温度调整的基本范围为：20°C到49°C。
8. 安全限位温度：37°C。

安装尺寸



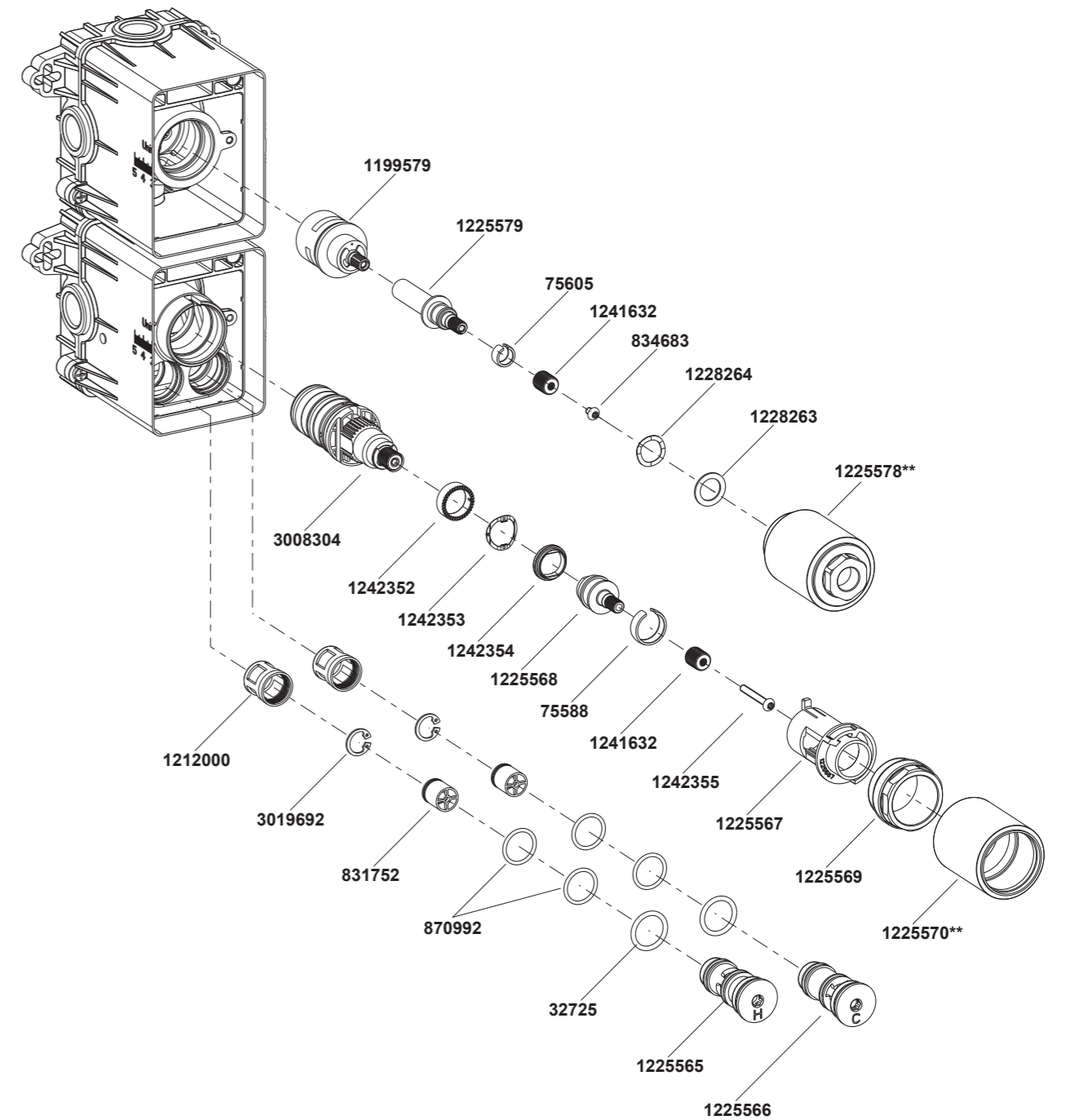
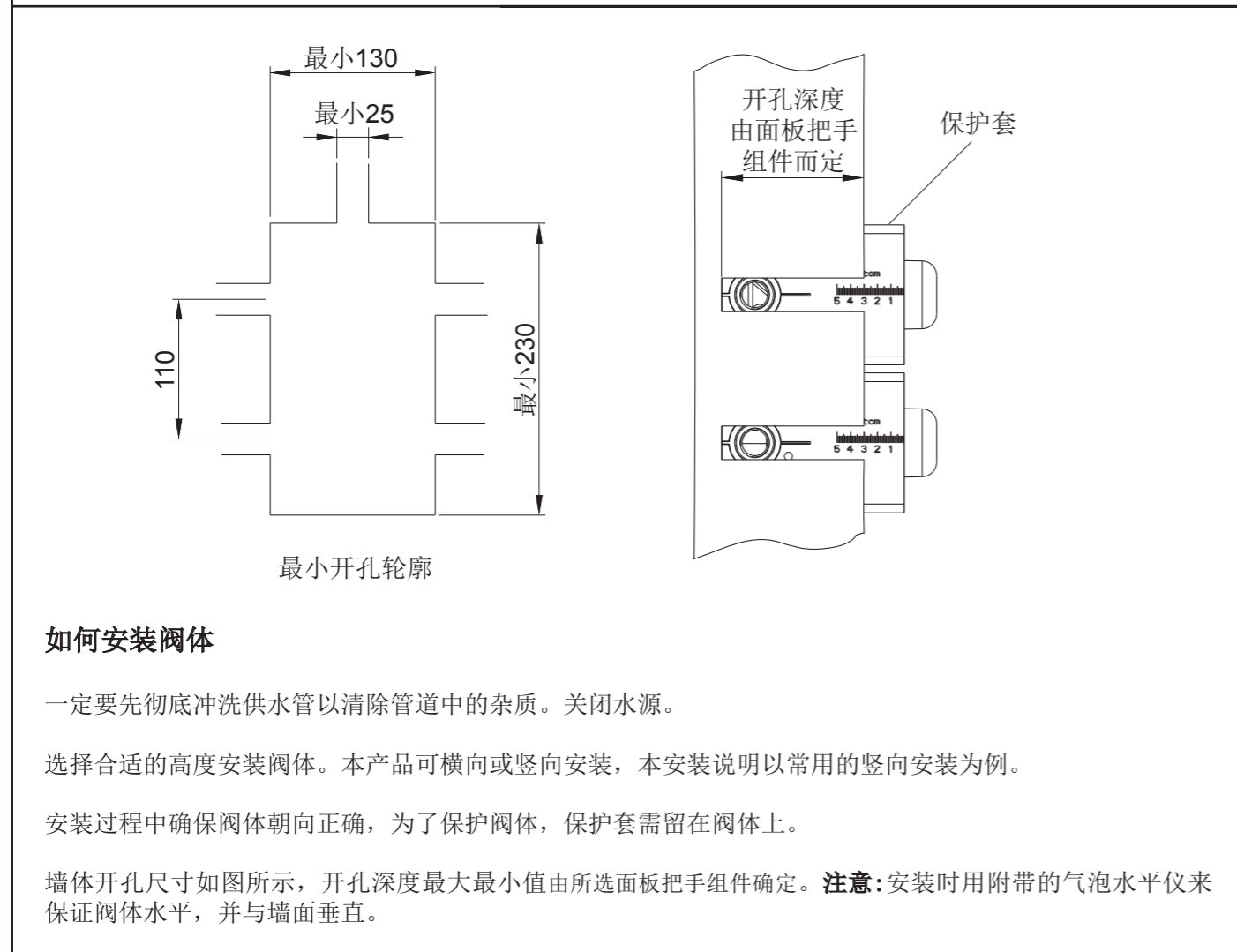
99869T

99869T 入墙式恒温二路阀芯系统

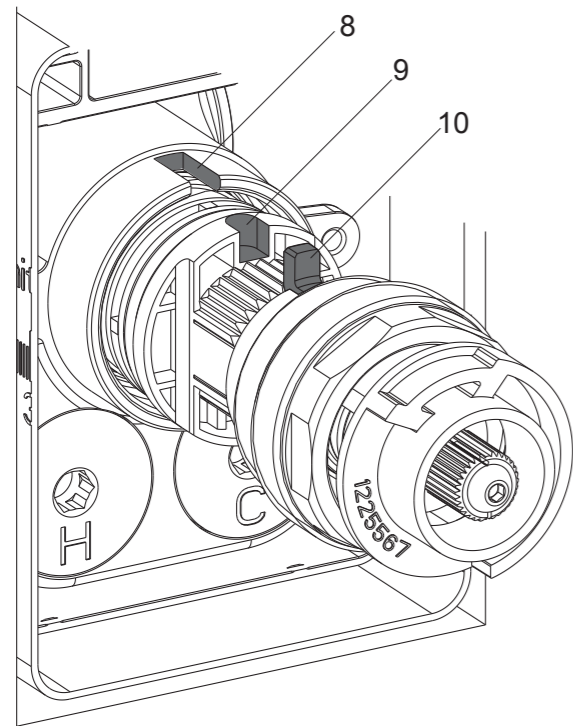


99870T

安装步骤



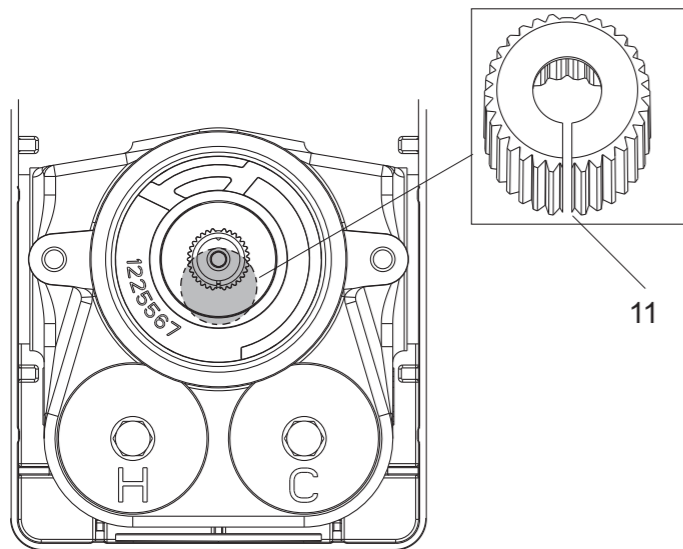
**订购时请说明颜色编号。



清洗后，将温控阀的凹槽(9)对准阀体上的凹槽(8)推入。确保限位套的凸起(10)对齐阀体上的凹槽，将限位套带螺母装入阀体，锁紧螺母。

装回套筒和面盘组件。

注意：要确保拆卸、安装过程中，不要转动温控阀轴。

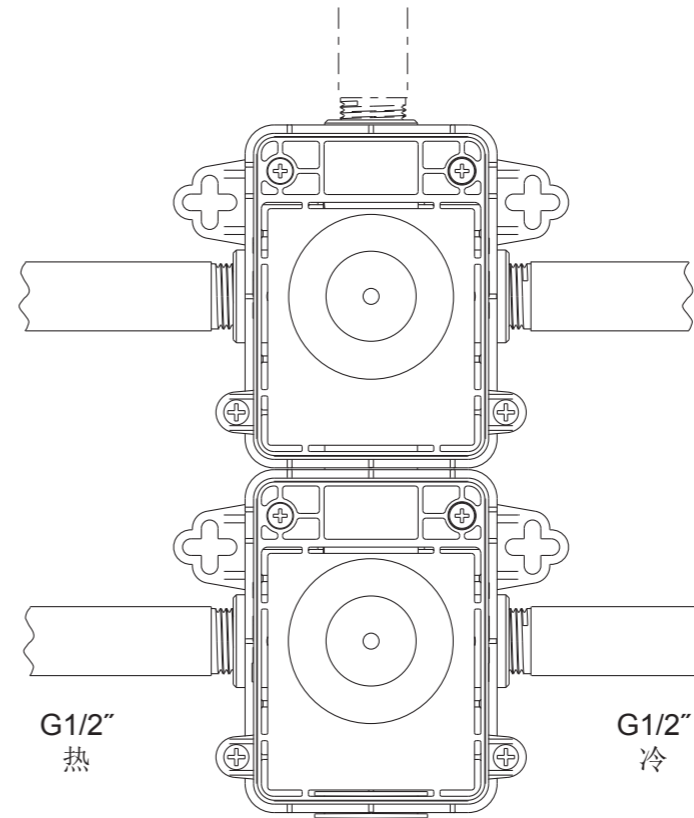


如不小心转动了阀轴，可调整阀轴使齿套上的缺口(11)垂直向下，或按前述的温度测试与调整的方法进行温度的确认调整。

清洗说明

适用于所有加工处理过的表面：以中性肥皂水清洗镀层表面，再以干净软布彻底擦干整个表面，许多清洁剂如氨水、去污粉及洁厕灵等，会对电镀表面造成伤害，切忌使用。

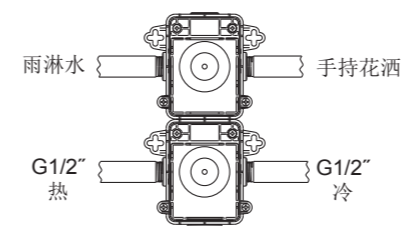
有磨损性的清洁用具或清洁剂也不可适用于科勒牌的水龙头及其配件上。



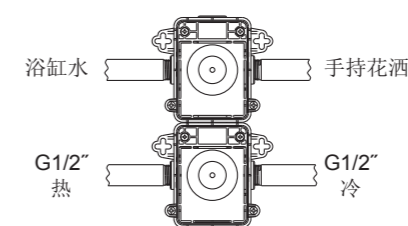
各螺纹处须缠绕足以密封的密封胶带或适合的密封胶。

将G1/2"冷热供水管接到阀体上。热水管连接到红色标记的一侧。

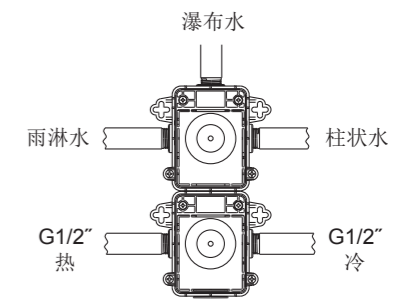
依照所选的面板组件说明书上的标注连接手持花洒、雨淋、柱状水、浴缸或瀑布水管。(见下图)



99865T-9(面板一)

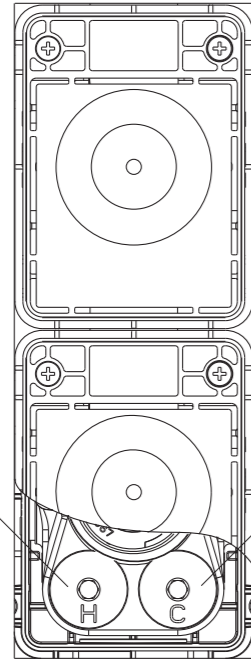


99865T-9(面板二)



99866T-9

安装后检查



止水塞组件(热)

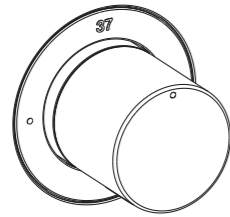
止水塞组件(冷)

确保所有衔接螺母都已锁紧。确保阀体处于关闭的位置。开启冷热水源，检查是否有漏水。如漏水，修理之。

用水泥填充周围墙体，铺贴最终墙面时，确保保护套和墙面之间的缝隙不大于5mm。待最终墙面处理完成后，在保护套与墙面空隙处涂上玻璃胶。

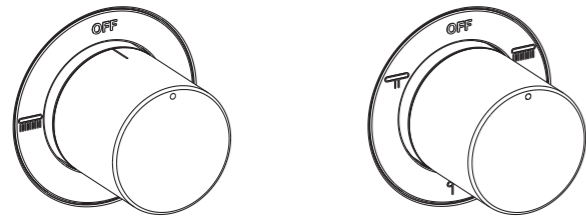
若发现冷热水管反接，可在安装面板组件时通过调换冷热止水塞组件的位置，使面板正常工作。如图所示。

使用说明



温控把手

慢慢地旋转下面的温控把手(注：面板和把手是另行购买的)来调整温度。安全限位温度为37°C。如果想得到更高的温度，按着把手上的按钮同时逆时针旋转把手调整。



切换把手

水流和出水模式是通过切换把手来控制。当把手上标志与面板“OFF”标记对齐时，水流截止。

温度测试与调整

在温度测试前，应确保供水系统充分，且热水具有推荐的温度范围内的较高的温度。

温控把手在37°C位置时，打开水龙头让水流出，进行温度测量，出厂时温度设定在36~38°C范围之内。如果超出了这个范围，要进行调整。调整的步骤如下：

取下温控把手组件(见把手面板组件说明书)。

在正常水流的状态下，由冷水位置开始慢慢转动温控阀轴(保持同一方向)直至获得37°C水流。如果温度超过38°C，回到冷水位置重新调整。

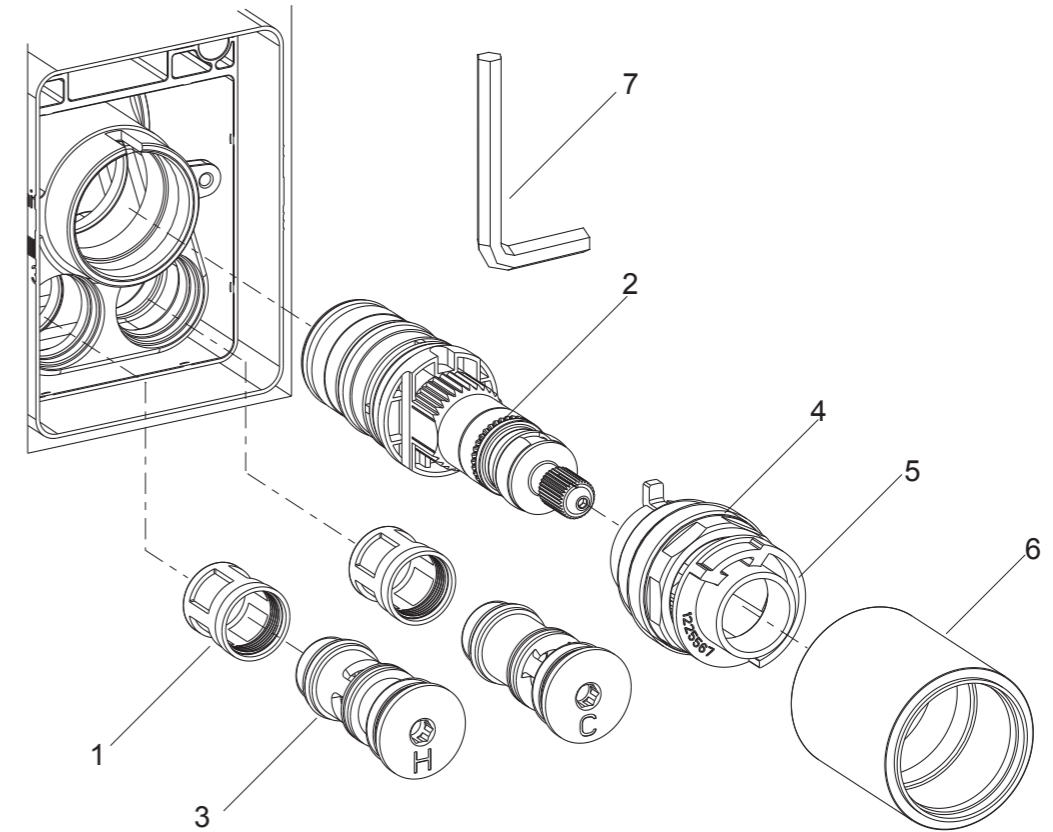
温度稳定后，不要转动温控阀轴，安装温控把手组件。

维护和保养

清洗滤网和温控阀

如供水的水质较硬或长时间使用，水垢或杂质会阻塞止水塞组件滤网(1)及温控阀(2)上的滤网，流量降低。需要清理请按照下列步骤进行：

关闭供水系统，使流量阀处于关闭的位置。



用六角扳手(7)逆时针方向拧下止水塞组件(3)；冲洗并检查滤网是否完好，如破损请更换。重新装回滤网，用六角扳手顺时针方向拧紧止水塞组件到阀体上。**注意：**在整个拆装过程中不要丢失零件。

然后再进行温控阀(2)的拆卸作业。温控阀是较敏感的配件，所以要十分小心。

拆卸前确保使把手与面板上的数字37标识对齐。卸下温控把手组件(详见面板把手组件说明书)，旋转并取下套筒(6)，旋转螺母(4)取下限位套(5)和螺母。小心地卸下温控阀用热醋进行清洗。