

**99876T-4 墙出水脸盆龙头**

**安装之前**

所有的资料是按最新出版的产品资料编写而成。科勒公司保留任何时候不经通知即可改变产品特性、包装或产品可供类型的权利。

说明书包括重要的安装、保养及清洁方面的内容，请把这些资料交给用户阅读。

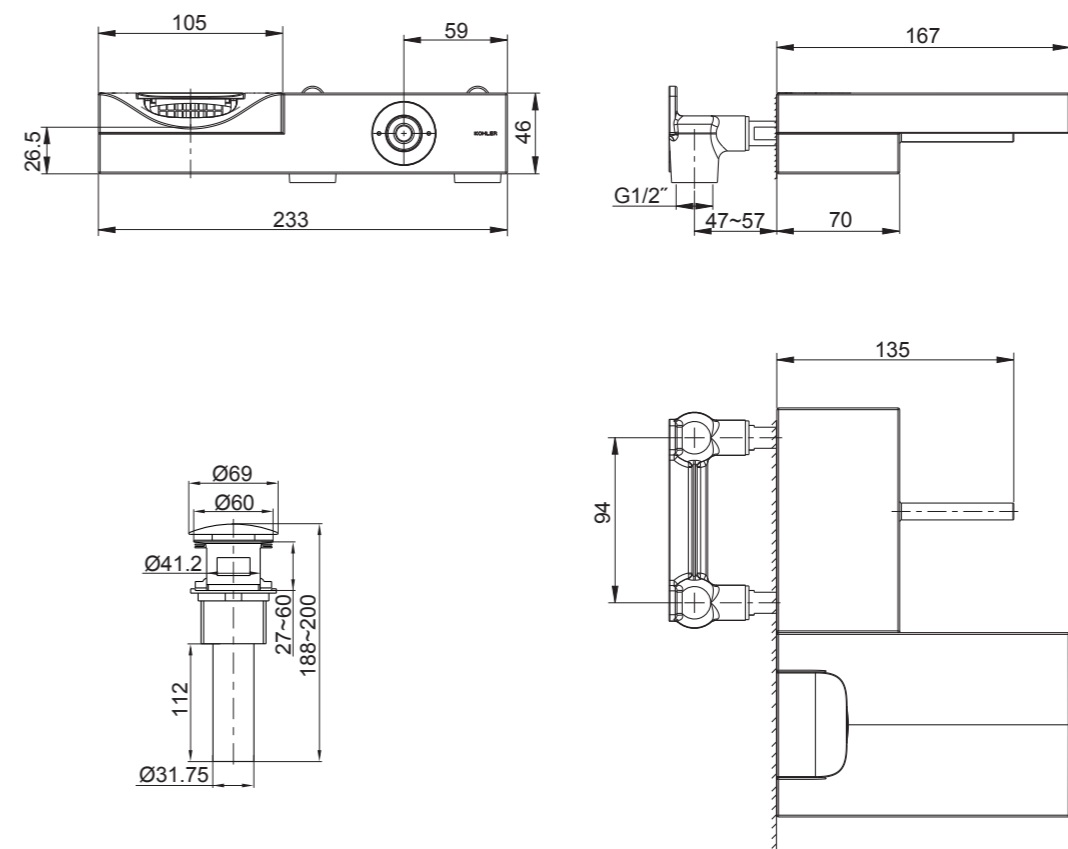
**注意事项：**

1. 一定要先彻底冲洗供水管以清除管道中的杂质。
2. 检查供水管有无损坏和漏水。如需要，进行替换和维修。
3. 遵守当地管路安装条例。
4. 埋墙前测试安装连接部位是否有渗漏，根据需要修理之。
5. 本产品只接受水压测试，且测试前需先排空管路及龙头之间的空气。测试水压不超过0.8MPa(8bar)，时间不超过30分钟。

**使用说明**

轻轻提起把手，顺时针旋转把手为冷水，逆时针旋转把手为热水。

**安装尺寸**



99876T-4

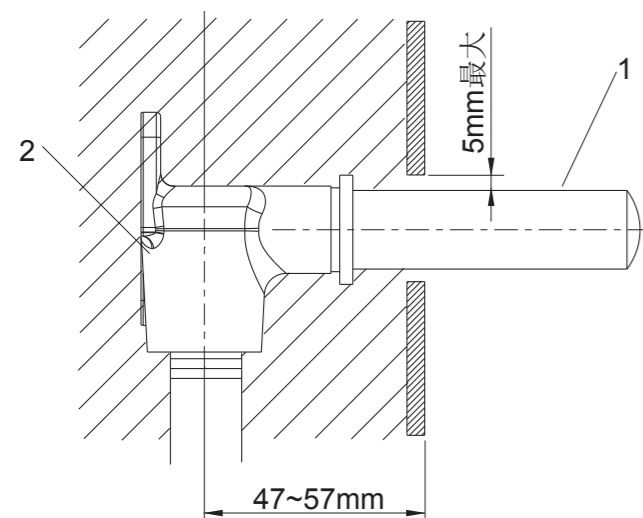
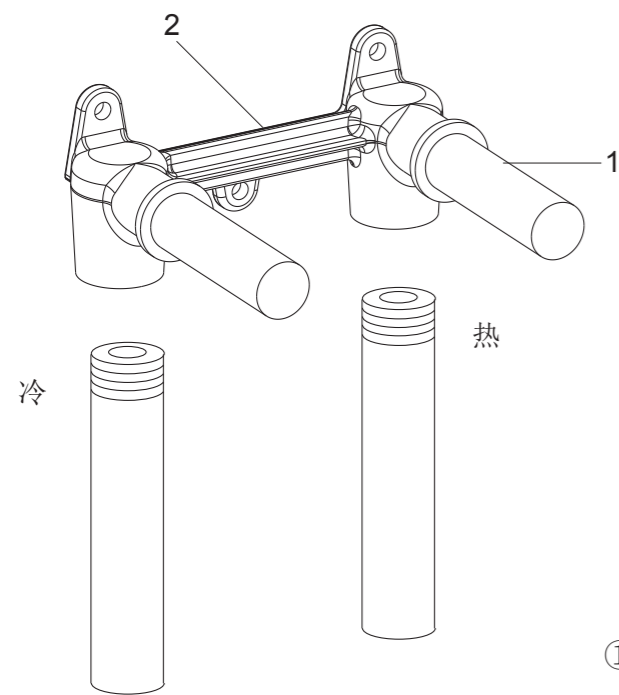
## 安装步骤

### 如何安装埋墙本体

切勿在此时将保护套(1)移去。

根据脸盆的位置在墙上选择合适的位置安装埋墙本体(2)。

连接螺纹为G1/2"的供水管至埋墙本体，贴红圆一侧接热水管，并朝右侧。

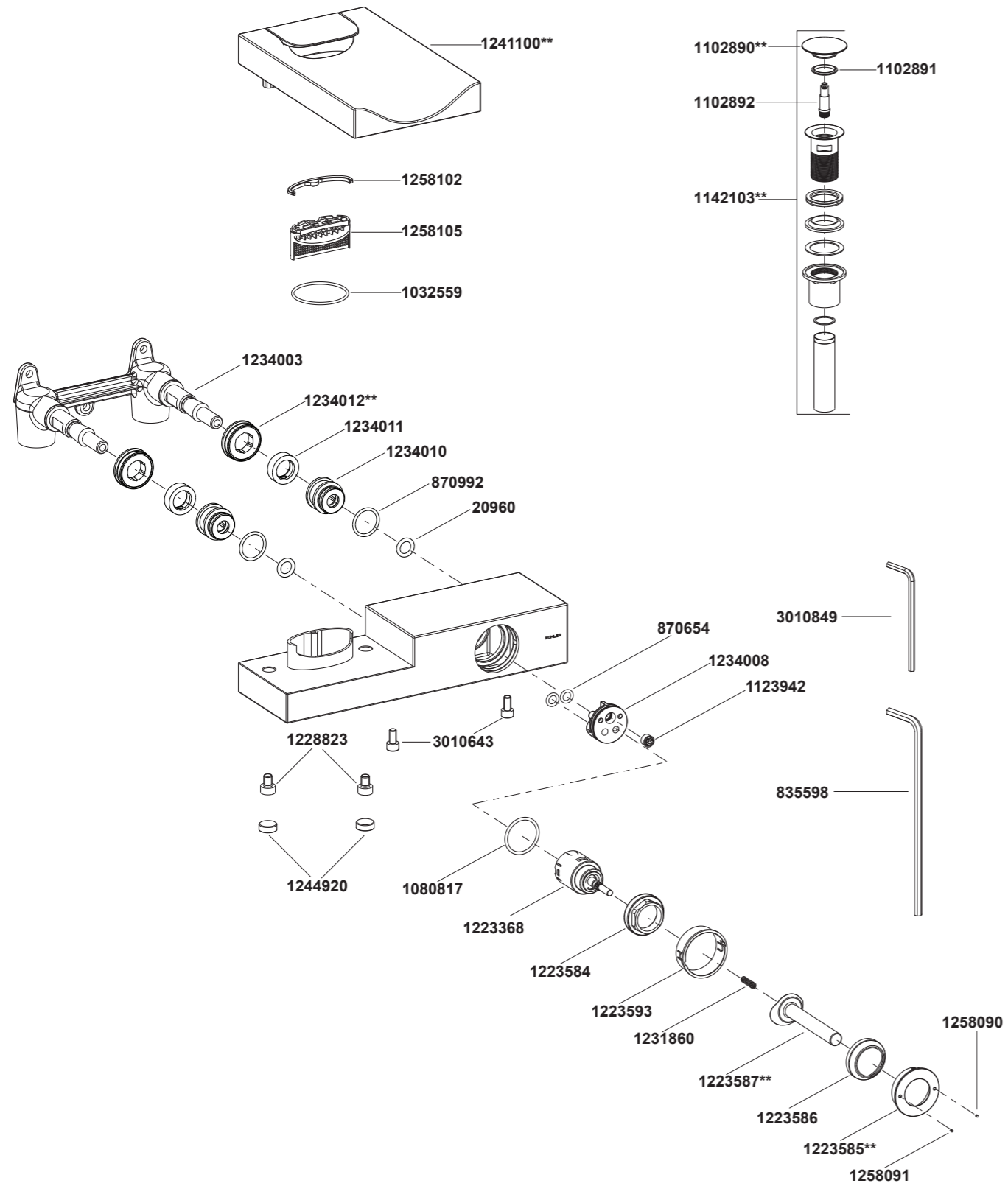


冷热供水管与已装修好的墙面之间距离应为47~57mm。确保保护套和最终墙面之间的缝隙不大于5mm。

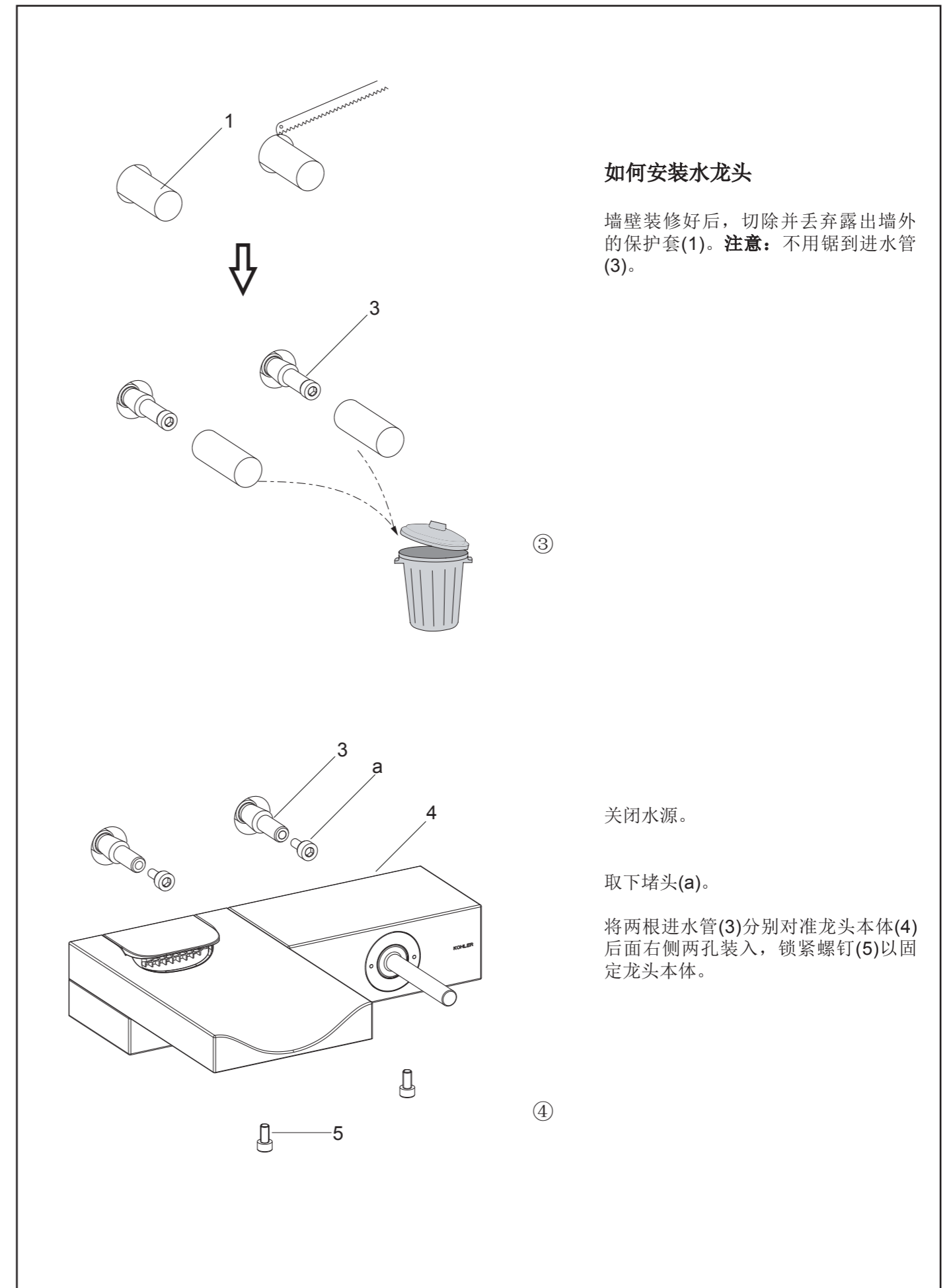
冷热水管道加压到1MPa，检查有无渗漏。

**注意：**安装时要使两保护套伸出的长度相对于墙面长度相等，同时确保两个保护套的中心在同一个水平面上。

99876T-4 墙出水脸盆龙头



\*\*订购时请说明颜色编号



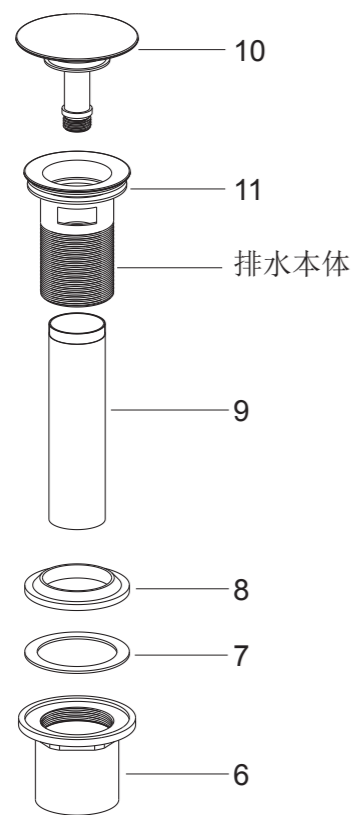
如何安装水龙头

墙壁装修好后，切除并丢弃露出墙外的保护套(1)。注意：不用锯到进水管(3)。

关闭水源。

取下堵头(a)。

将两根进水管(3)分别对准龙头本体(4)后面右侧两孔装入，锁紧螺钉(5)以固定龙头本体。



### 如何安装排水器

把锁紧螺母(6)、塑料垫片(7)、橡胶垫圈(8)和尾管(9)从排水本体依次取下。在尾管螺纹处须缠绕足以密封的密封胶带或涂合适的密封胶，并装回排水本体。

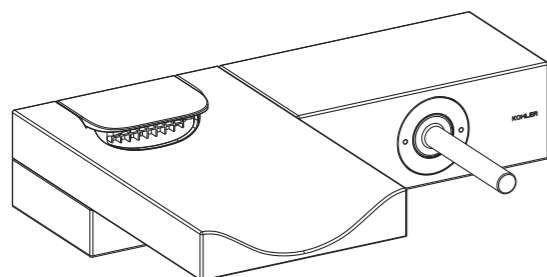
把排水本体从脸盆上部孔插入。再依次将橡胶垫圈(小面朝上)、塑料垫片和锁紧螺母从脸盆下方装回到排水本体上。锁紧螺母。

**注意：**如果需要，可直接在排水器盘片(10)底面沿周围涂一圈密封油灰或其它密封剂，而不使用橡胶垫片(11)。

在锁紧螺母拧紧后，不可调整排水本体的位置，否则会破坏油灰或密封剂密封。

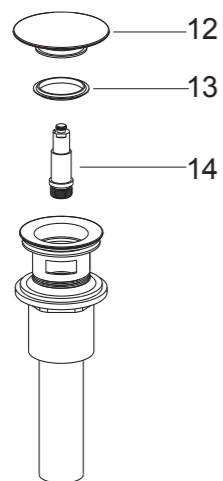
⑤

### 安装结果检查



检查确保所有的衔接螺母都已拧紧，确保把手在关的位置。

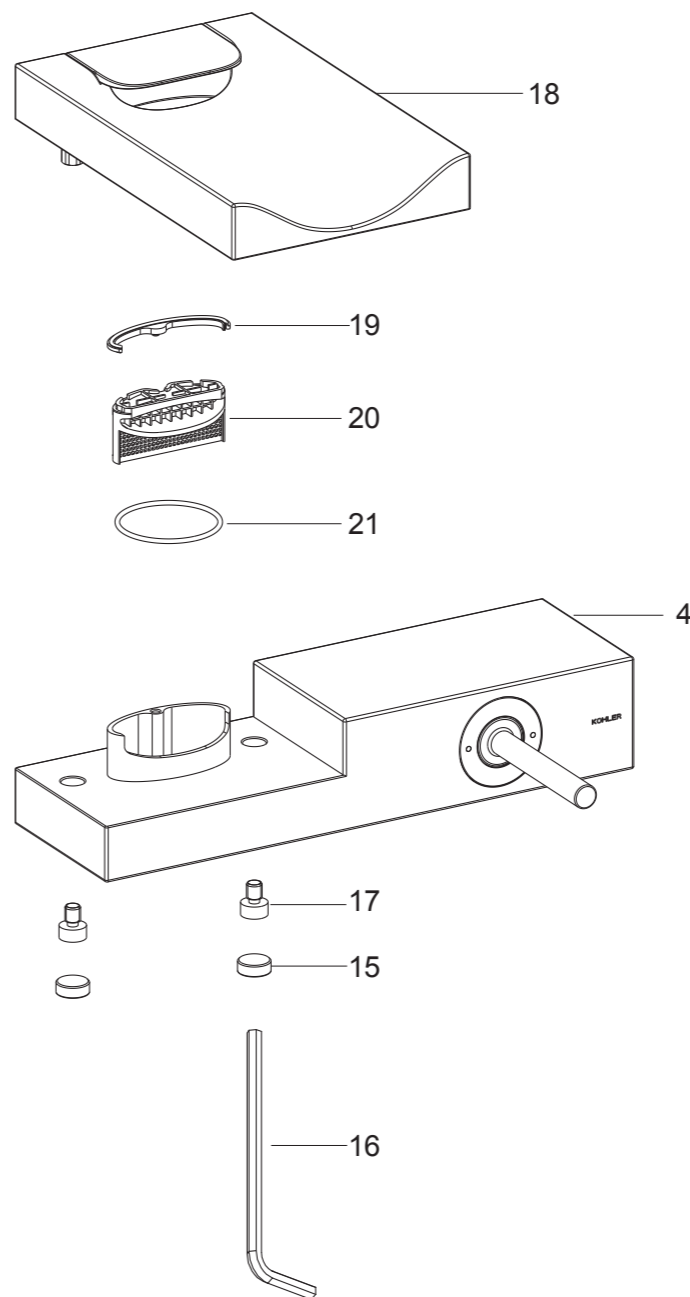
打开排水器和主要供水源，检查并修理有漏水的接口。



### 更换止水垫及活塞组件

逆时针旋下止水塞(12)，然后取出止水垫(13)。更换新的止水垫。逆时针旋下活塞组件(14)，更换新的活塞组件。装回止水垫及止水塞。

### 维护和保养



### 整流器滤网清洗

如供水的水质较硬或长时间使用，水垢或杂质会阻塞整流器滤网，流量降低。需要清理请按照下列步骤进行：

关闭水龙头。取出塞扣(15)，用六角扳手(16)把螺钉(17)拧出。将出水口(18)和本体(4)分开，取出卡圈(19)、整流器(20)和O型圈(21)。

冲洗整流器滤网。检查滤网是否完好，如破损请替换。

重新组装出水口和本体：依次将O型圈、整流器和卡圈装回原处，将出水口安装到本体上，并用六角扳手拧紧螺钉，放入塞扣。

### 清洗说明

适用于所有加工处理过的表面：以中性肥皂水清洗镀层表面，再以干净软布彻底擦干整个表面，许多清洁剂比如氨水、去污粉及洁厕灵等，会对电镀表面造成伤害，切忌使用。

有磨损性的清洁用具或清洁剂也不可适用于科勒牌的水龙头及其配件上。