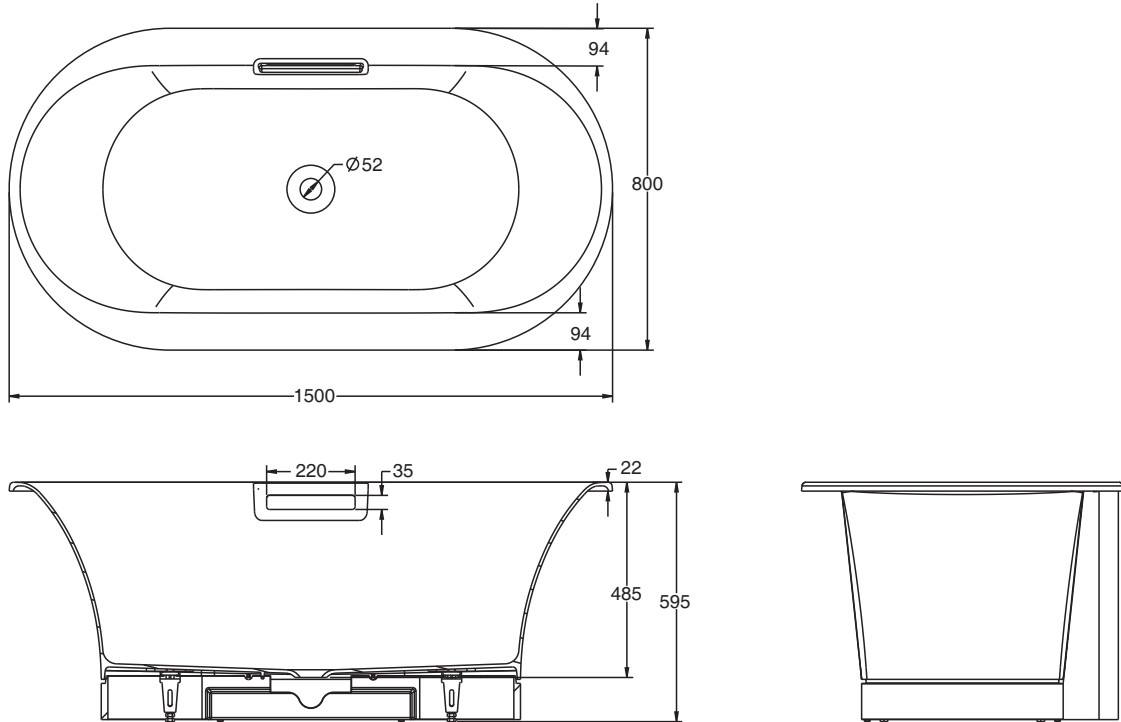


K-20379T-7/K-20379T-GR-7

ROUGHING-IN 产品尺寸图 (Unit:mm) (单位: 毫米)



PRODUCT INFORMATION 产品信息

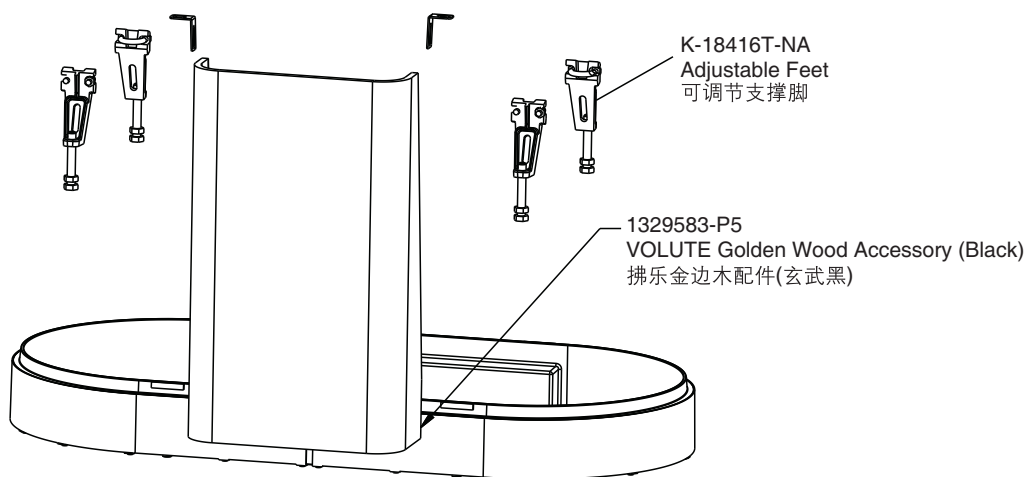
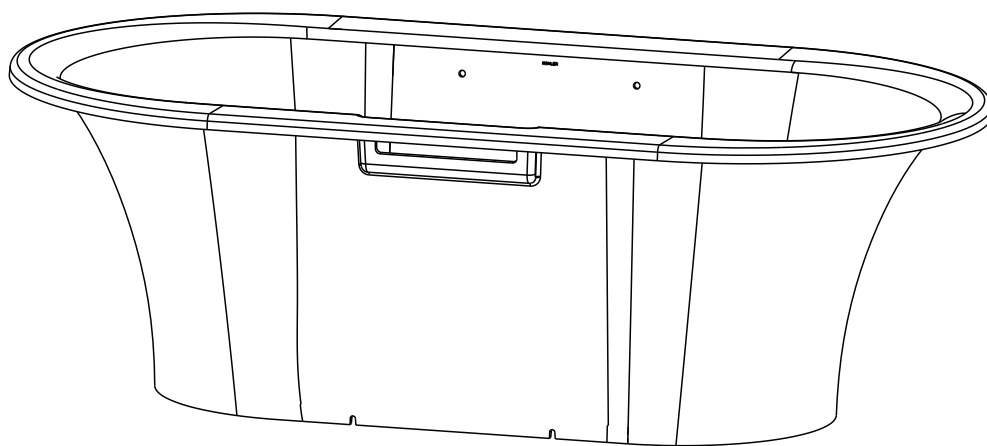
Water Depth 深度 (To Overflow Hole Bottom 至溢水口底部)	398mm(毫米)
Capacity 水容量 (To Overflow Hole Bottom 至溢水口底部)	200L(升)
Basin Area 底部面积	967mm(毫米) × 432mm(毫米)
Top Area 顶部面积	1348mm(毫米) × 586mm(毫米)

Optional Accessory Information 可选配件信息

Drain 排水.....	K-20608T-RGD
Grip Rail 扶手.....	1148886-RGD
	(For K-20379T-GR-7)
	(适用于K-20379T-GR-7)

Accessory Information 配件信息

Adjustable Feet 可调节支撑脚.....	K-18416T-NA
VOLUTE Golden Wood Accessory (Black) 拂乐金边木配件(玄武黑).....	1329583-P5



Drain service parts please refer to K-20608T-RGD.

排水的零件请参见K-20608T-RGD。