

72415T-E2 多功能手持花洒-现代型
72421T-E2 多功能手持花洒-流线型

安装之前

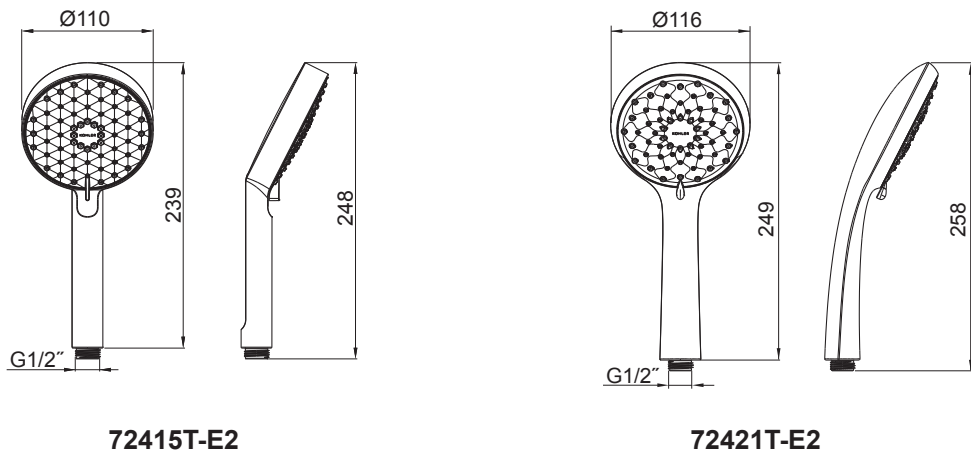
所有的资料是按最新发布的产品资料编写而成。科勒公司保留任何时候不经通知即可改变产品特性、包装或产品可供类型的权利。

说明书包括重要的安装、保养及清洁方面的内容，请把这些资料交给用户阅读。

注意事项：

- 1.一定要先彻底冲洗供水管以清除管道中的杂质。
- 2.花洒最高工作压力：**0.5MPa(5bar)**。水压超过**0.5MPa(5bar)**须安装减压阀。花洒最高工作温度及环境温度：**60°C**。请特别注意花洒同花洒连接的臂管必须远离浴霸，否则可能损坏花洒及其密封件，甚至对使用者造成伤害。

安装尺寸



安装步骤

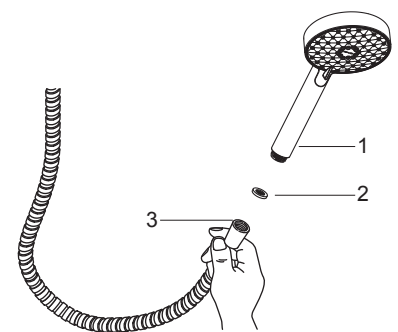
如何安装手持花洒

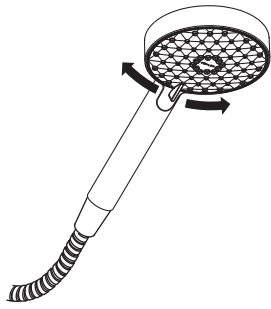
装手持花洒(1)之前，先打开水源约一分钟冲洗掉杂质。

将滤网垫片(2)放入花洒软管接头(3, 客户自备)内，连接手持花洒与软管。

注意：不要过份拧紧。

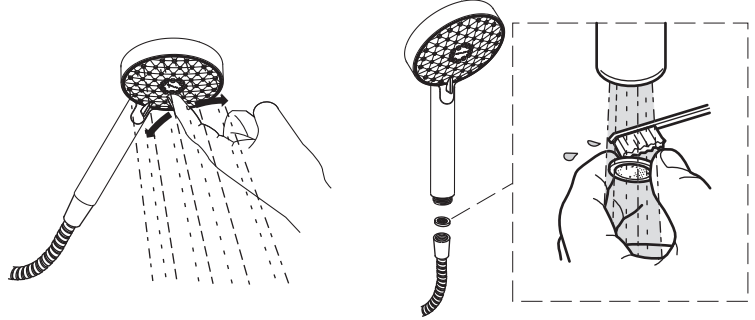
软管另一端连接水源。





如何操作手持花洒

转动花洒面板上的旋钮即可调节花洒的各种水流档位。



如何维护保养花洒

喷孔杂质或结垢会导致水流变形，流量变小。打开水源，用力按压或摩擦橡胶喷孔，去除杂质或水垢。

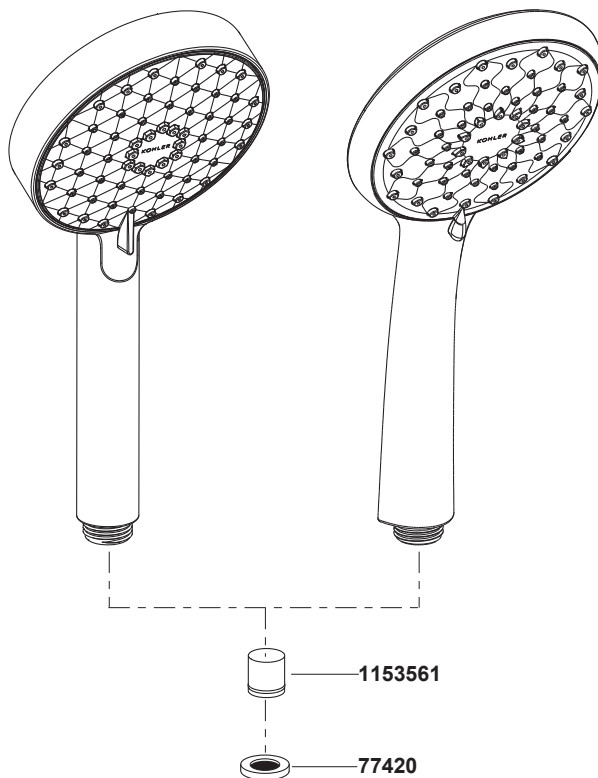
取下软管接头内的滤网垫片，去除杂质。

清洗说明

适用于所有加工处理过的表面：以中性肥皂水清洗镀层表面，再以干净的软布彻底擦干整个表面，有许多清洁剂，比如氨水、去污粉及洁厕灵等，会对电镀表面造成伤害，切忌使用。

有磨损性的清洁用具或清洁剂也不可适用于科勒牌的水龙头及其配件上。

服务零件图



**订购时请说明颜色编号