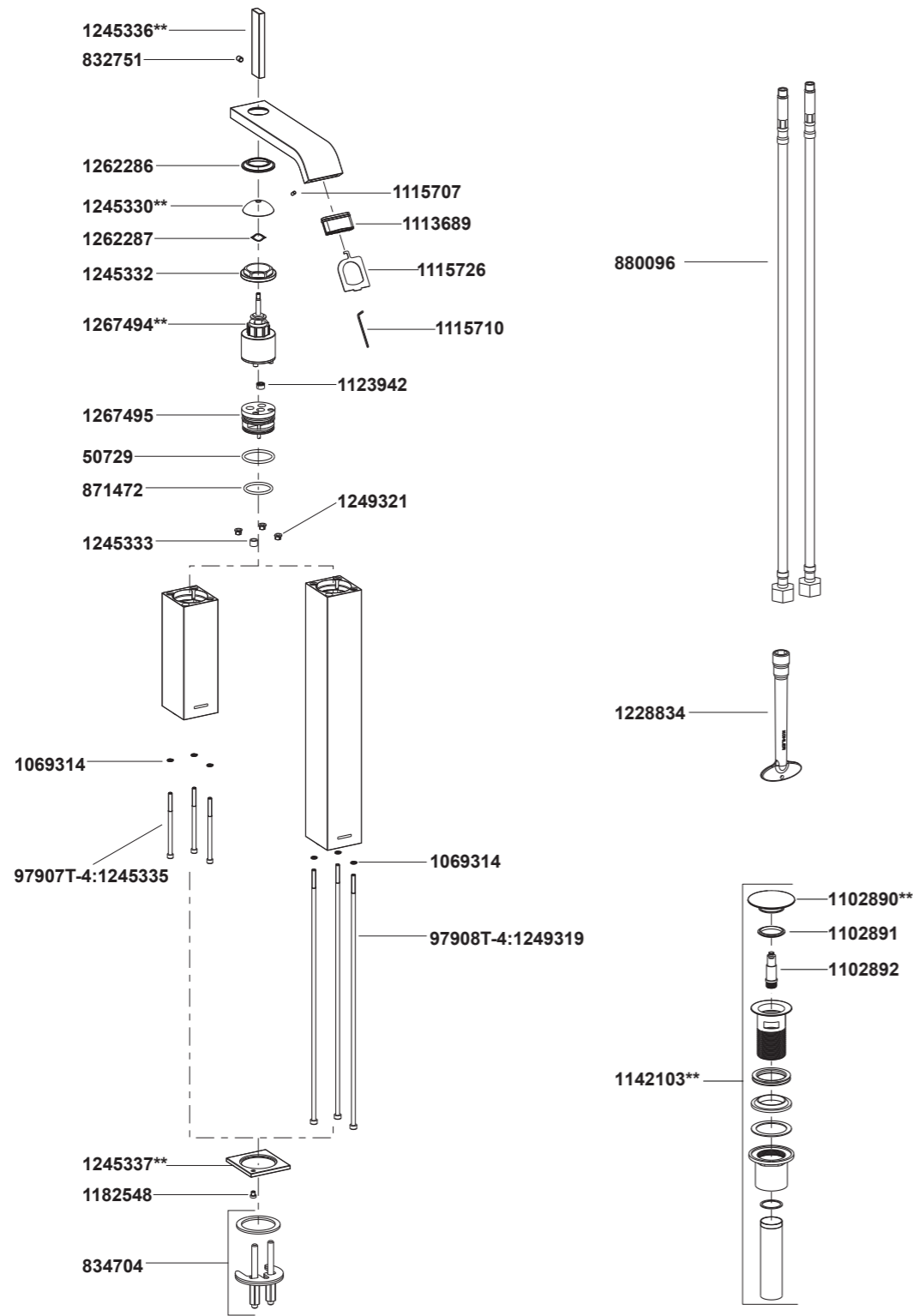


**97907T-4 单把脸盆龙头**  
**97908T-4 单把碗盆龙头**



\*\*订购时请说明颜色编号

**97907T-4 单把脸盆龙头**  
**97908T-4 单把碗盆龙头**

**安装之前**

所有的资料是按最新出版的产品资料编写而成。科勒公司保留任何时候不经通知即可改变产品特性、包装或产品可供类型的权利。

说明书包括重要的安装、保养及清洁方面的内容，请把这些资料交给用户阅读。

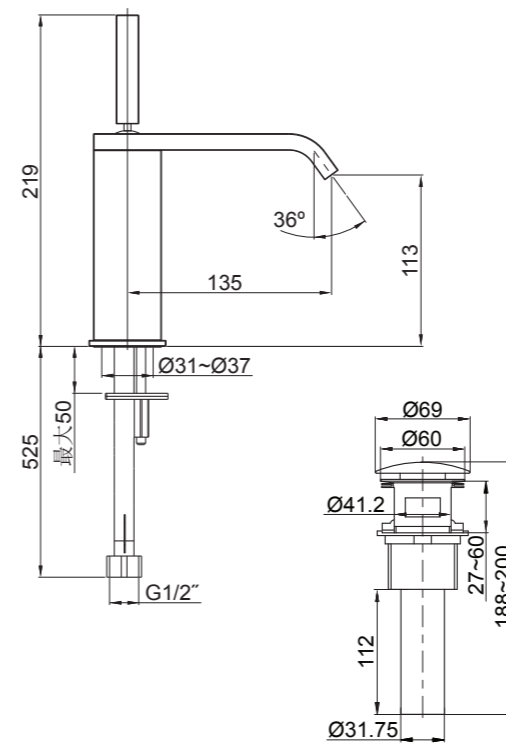
**注意事项：**

1. 一定要先彻底冲洗供水管以清除管道中的杂质。
2. 尽可能在安装脸盆之前安装水龙头。
3. 检查供水管有无损坏和漏水。如需要，进行替换和维修。
4. 遵守当地管路安装条例。
5. 切断供水管路。
6. 龙头最高工作压力：**0.5MPa(5bar)**。水压超过**0.5MPa(5bar)**须安装减压阀，否则可能损坏龙头。

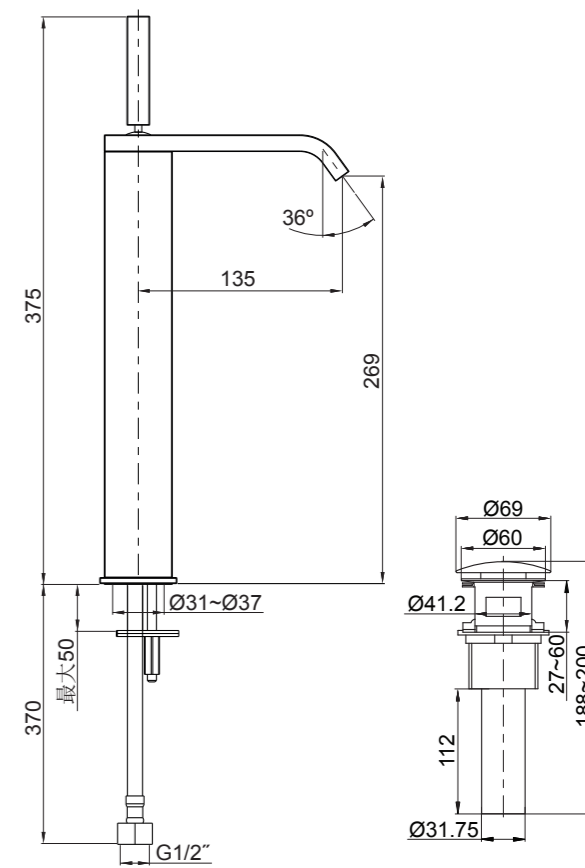
**使用说明**

轻轻前拉把手，顺时针旋转把手为热水，逆时针旋转把手为冷水。

**安装尺寸**

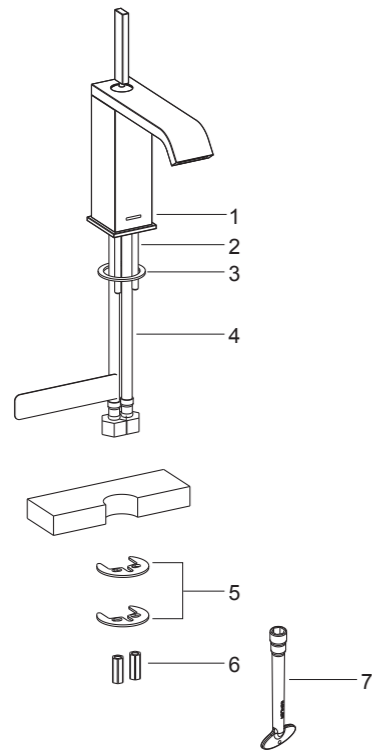


**97907T-4**



**97908T-4**

## 安装步骤



### 如何安装出水口

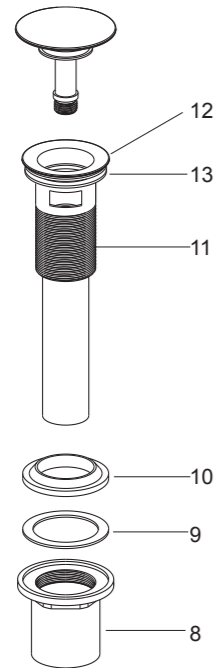
若因维修或其他原因拆下软管(4)，装回时手动拧紧即可。

首先将固定螺栓(2)安装到水龙头底部(1)处，把供水软管(4)和固定螺栓套进垫圈(3)，将垫圈嵌入水龙头底部的槽中。

将水龙头组件插入脸盆的安装孔中，调整水龙头，从脸盆的下方把托架(5，橡胶垫片放在上面)套入固定螺栓，并用扳手(7)旋上螺母(6)以固定水龙头。

把软管接到水源，冷水管有“COLD”签。

①



### 如何安装排水器

把锁紧螺母(8)、塑料垫片(9)、橡胶垫圈(10)从排水本体(11)上依次取下。

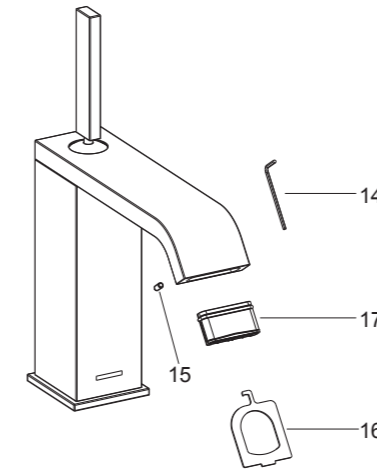
把排水本体从脸盆的上部孔插入。再依次将橡胶垫圈(小面朝上)、塑料垫片和锁紧螺母从脸盆下方装回排水本体。锁紧螺母。

**注意：**如果需要，可直接在排水器盘片(12)底面沿周围涂一圈密封油灰或其它密封剂，而不使用橡胶垫片(13)。

在锁紧螺母拧紧后，不可调整排水本体的位置，否则会破坏油灰或密封剂密封。去除多余油灰。

②

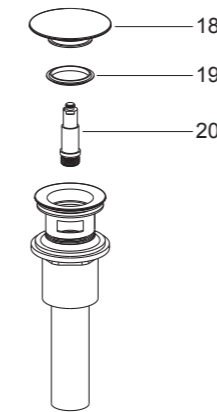
## 安装结果检查



检查并确保所有的衔接处都已拧紧。确保手柄处于关闭位置。

打开排水系统和主要供水源，检查并修理有漏水的接口。

用1.5mm六角扳手(14)旋松螺钉(15)，用工具(16)小心地卸下起泡器(17)，打开水龙头，让水流过出水口一分钟以清除杂质。冲洗起泡器，关闭水龙头，保持固定孔朝下重新装回起泡器。



### 更换止水垫及活塞组件

逆时针旋下止水塞(18)，然后取出止水垫(19)。更换新的止水垫。

逆时针旋下活塞组件(20)，更换新的活塞组件。装回止水垫及止水塞。

## 清洗说明

适用于所有加工处理过的表面：以中性肥皂水清洗镀层表面，再以干净软布彻底擦干整个表面，许多清洁剂如氨水、去污粉及洁厕灵等，会对电镀表面造成伤害，切忌使用。

有磨损性的清洁用具或清洁剂也不可适用于科勒牌的水龙头及其配件上。