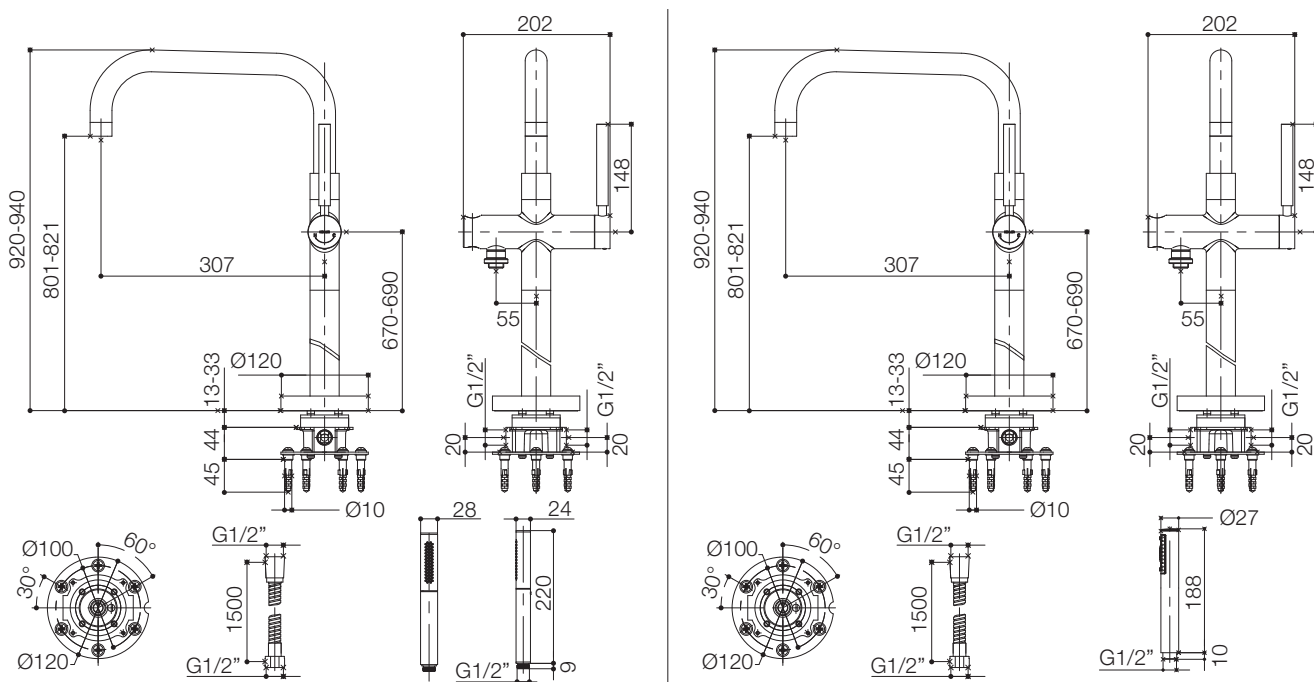


产品规格:

型号	伸长#	包括配件	表面处理
K-10129T-4	307mm	包括长307mm出水嘴、阀芯、起泡器、分水器、把手、软管、手持花洒	拉丝奢华金(-BGD) 抛光奢华金(-PGD) 抛光镀铬(-CP)

伸长: 出水孔至龙头开孔中心的距离

产品尺寸图: (单位:毫米)



K-10129T-4-BGD/PGD

K-10129T-4-CP