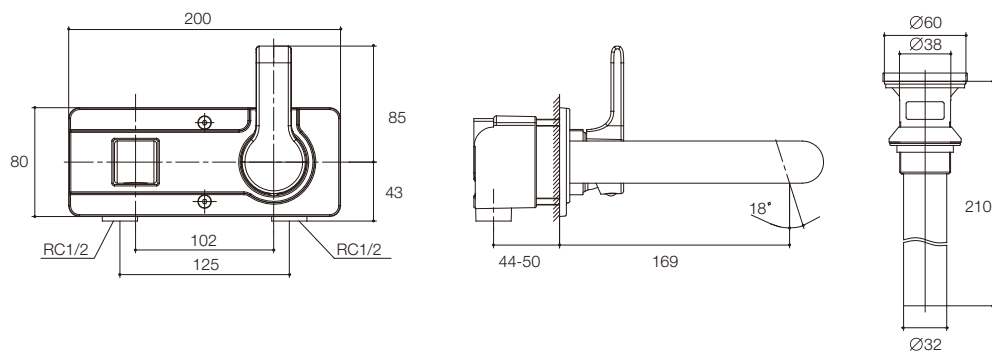


产品规格:

型号	出水嘴	包括配件	表面处理	备注
K-10863T-4	伸长#170mm	包括长170mm出水嘴、阀芯、起泡器、把手、装饰罩、弹跳式落水	抛光镀铬 (-CP)	可另选台面安装排水组件, 需申请特殊型号K-11679T

#伸长: 出水孔至龙头开孔中心的距离

产品尺寸图:(单位:毫米)



K-10863T-4