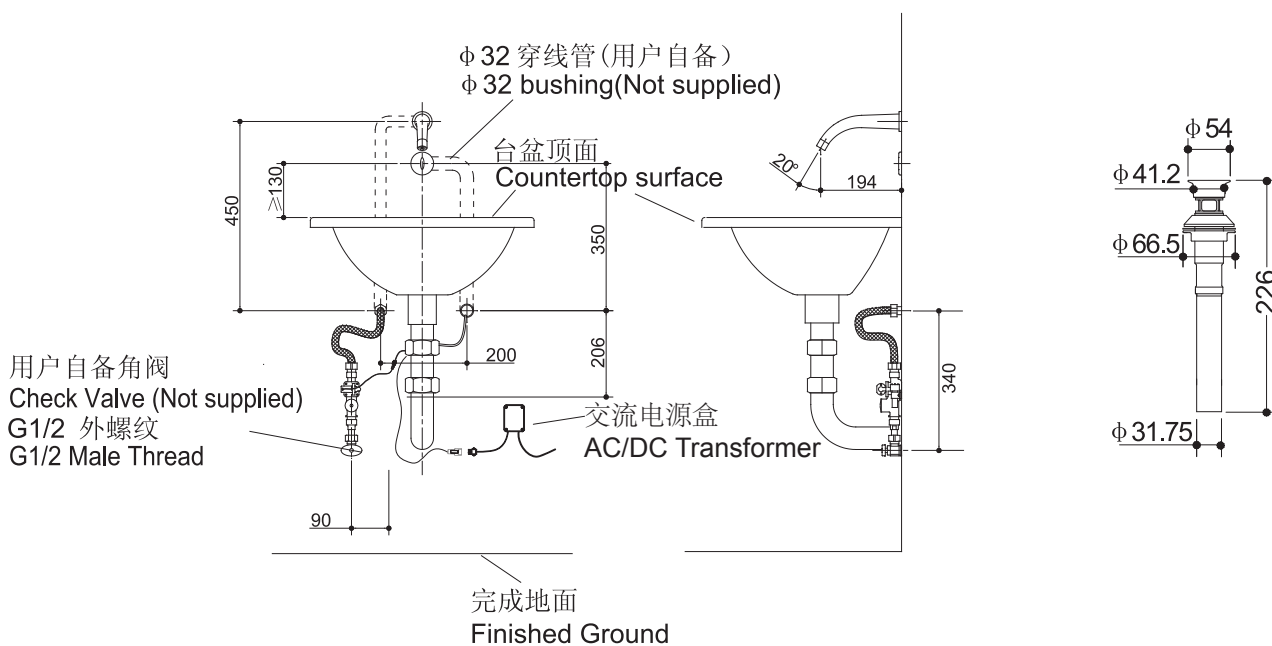


产品规格:

型号	伸长#	产品规格	表面处理	推荐配件	备注
K-11602T	194mm	单冷型	抛光镀铬 (-CP)	K-16322T-NA	另配连接组件K-16322T-NA和三通(1个)即可成为冷热混合型感应龙头。注:三通需客户自备,三个接口均采用G1/2外螺纹接口

伸长: 出水孔至龙头开孔中心的距离

产品尺寸图: (单位:毫米)



K-11602T