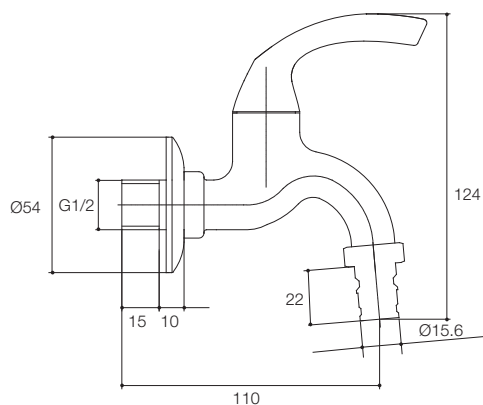


## 产品规格:

型号	包括配件	表面处理	备注
K-R13900T-4	把手、阀芯、出水嘴、起泡器、提拉排水组件	抛光镀铬 (-CP)	零售包装

## 产品尺寸图:(单位:毫米)



K-R13900T