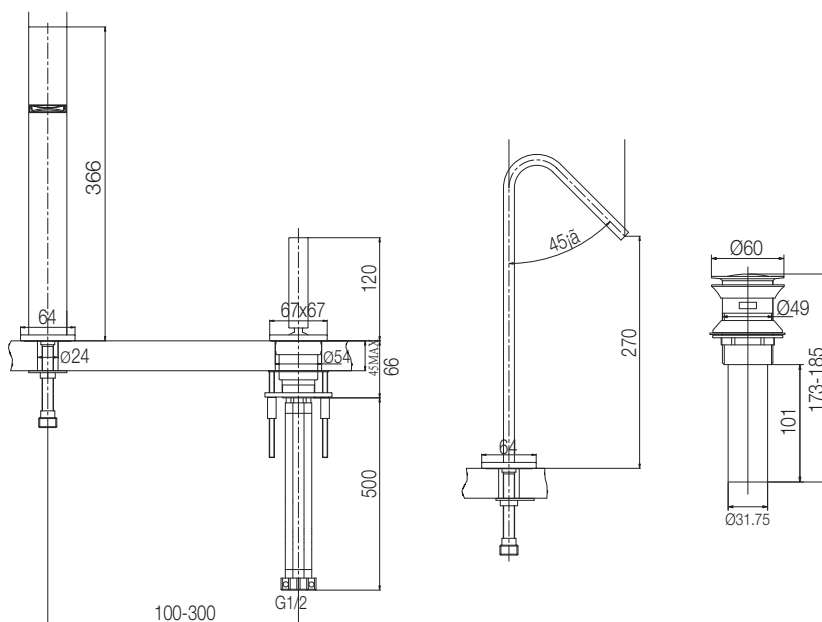


产品规格:

型号	出水嘴			包括配件	表面处理
	伸长#	高	宽		
K-14660T-4	135mm	270mm	44mm	阀芯、把手、排水组件、供水管、出水嘴、连接配件	抛光镀铬(-CP)

伸长: 出水孔至龙头开孔中心的距离

产品尺寸图: (单位:毫米)



K-14660T-4