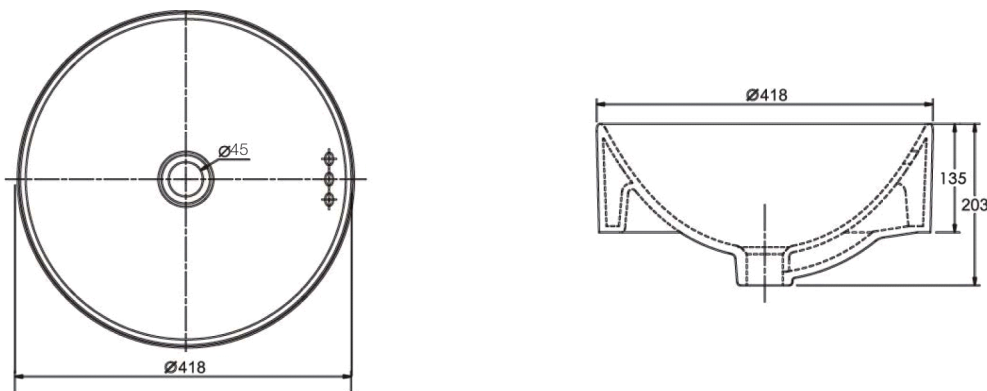


产品规格:

型号	K-14800T
安装方式	台上式
龙头安装孔#	单孔
外尺寸	418×418×203mm
脸盆内径	408×408×152mm
材料	釉面陶瓷
符合标准	达到或超过美国 ASME A112.19.2-2003 标准, 产品尺寸可能在其公差允许范围内略有调整
可选用配件	
龙头	单把 4 寸中孔或 8 寸双把龙头, 墙出水脸盆龙头
备注	本产品只提供白色 (0)

#尺寸仅供参考, 可能会因 P 弯、龙头、角阀及供水管而改变。

产品尺寸图: (单位:毫米)



K-14800T