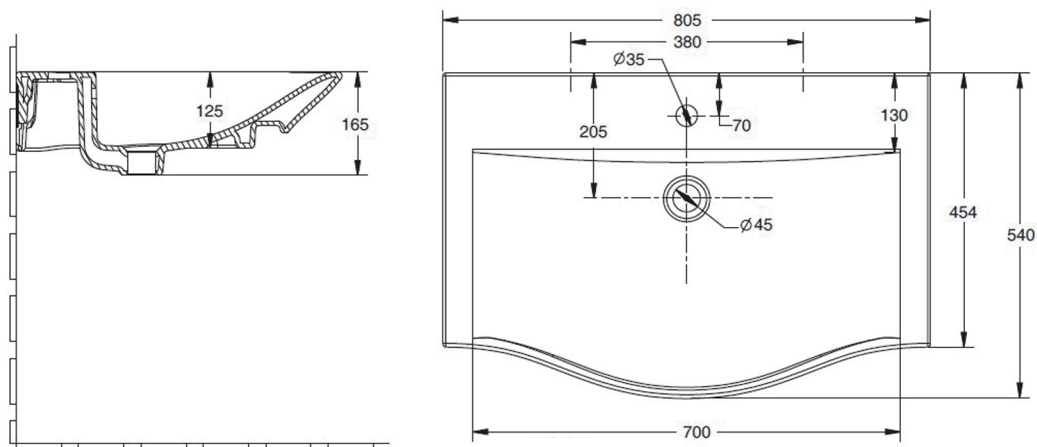


产品规格:

型号	K-15095T
龙头安装孔#	单孔
外尺寸	805 × 540 × 165 mm
脸盆内径	700 × 410 × 120 mm
材料	耐火土
符合标准	达到或超过美国ASME A112.19.2标准, 产品尺寸可能在其公差允许范围内略有调整
推荐配件	
龙头	K-18000T 纳帝奥单把脸盆龙头
浴室家具	艾贝浴室家具
备注	本产品只提供白色(0)

#尺寸仅供参考，可能会因P弯、龙头、角阀及供水管而改变。

产品尺寸图: (单位:毫米)



K-15095T