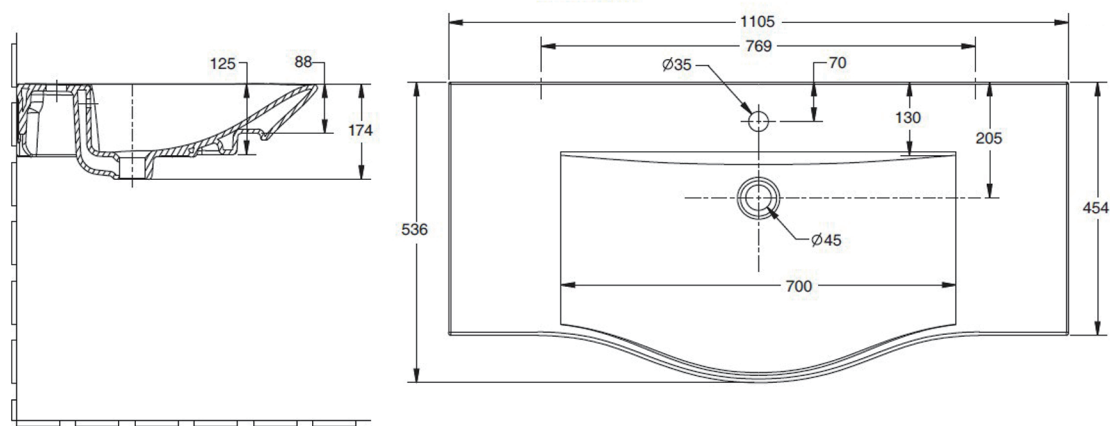


#### 产品规格:

<b>型号</b>	<b>K-15096T</b>
龙头安装孔#	单孔
外尺寸	1105 × 536 × 174 mm
脸盆内径	769 × 406 × 121 mm
材料	耐火土
符合标准	达到或超过美国ASME A112.19.2标准, 产品尺寸可能在其公差允许范围内略有调整
<b>推荐配件</b>	
龙头	K-18000T 纳帝奥单把脸盆龙头
浴室家具	艾贝浴室家具
备注	本产品只提供白色(0)

#尺寸仅供参考，可能会因P弯、龙头、角阀及供水管而改变。

#### 产品尺寸图: (单位:毫米)



K-15096T