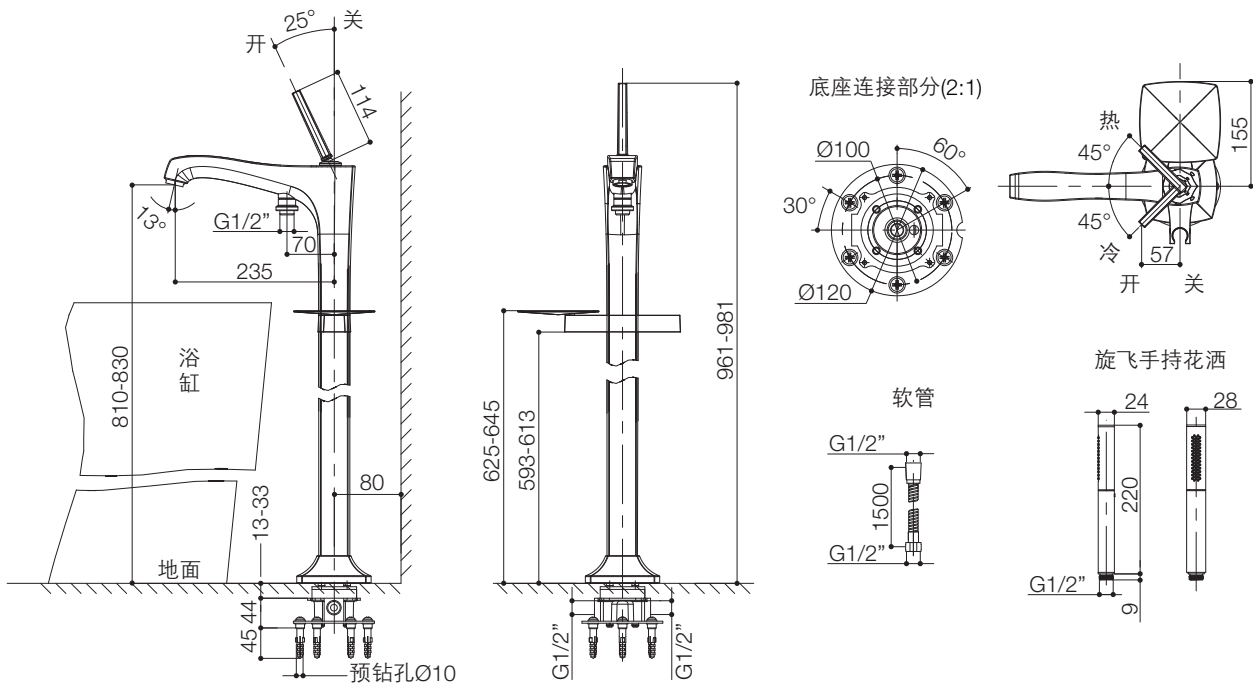


产品规格:

型号	伸长#	把手	包括配件	表面处理
K-15359T-4	235mm	金属把手	包括长235mm出水嘴、阀芯、起泡器、分水器、把手、手持花洒、软管、安装组件	抛光镀铬 (-CP)

伸长: 出水孔至龙头开孔中心的距离

产品尺寸图: (单位:毫米)



K-15359T-4