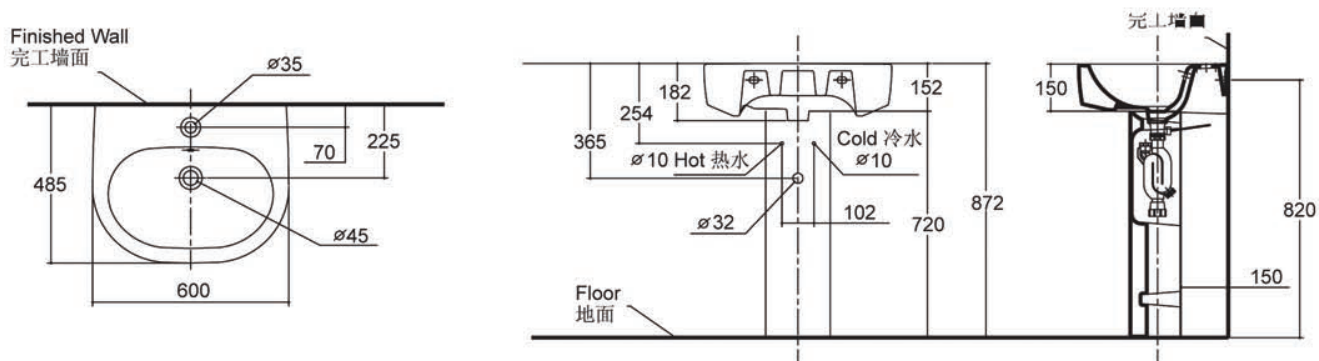


产品规格:

| | |
|---------|---|
| 型号 | K-17650T |
| 安装方式 | 柱式 |
| 龙头安装孔# | 单孔 |
| 外尺寸 | 600 × 485 × 872 mm |
| 包括脸盆/立柱 | K-17151T/K-17153T |
| 材料 | 釉面陶瓷 |
| 符合标准 | 达到或超过美国ASME A112.19.6-1995和 A112.19.2M-1998标准，产品尺寸可能在其公差允许范围内略有调整 |
| 可选用配件 | |
| 龙头 | K-660T凯迪单把脸盆龙头 |
| 款式变化 | |
| 同系列设计 | K-660T凯迪单把脸盆龙头 |
| 备注 | 本产品只提供白色(0) |

#尺寸仅供参考，可能会因P弯、龙头、角阀及供水管而改变。

产品尺寸图: (单位:毫米)



K-17650T