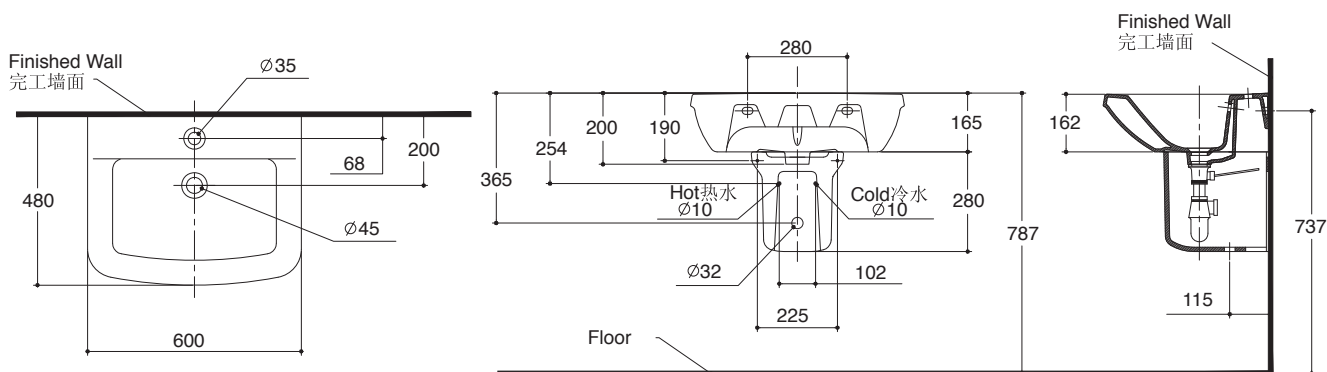


产品规格:

型号	K-17656T
安装方式	半柱挂墙式
龙头安装孔#	单孔
外尺寸	600 × 480 × 200 mm
包括脸盆/立柱	K-17156T/K-17154T
材料	釉面陶瓷
符合标准	达到或超过美国ASME A112.19.6-1995和 A112.19.2M-1998标准，产品尺寸可能在其公差允许范围内略有调整
可选用配件	
龙头	K-18140T 帕纳奇脸盆龙头
款式变化	
同系列设计	K-17640T 帕纳奇分体座便器、K-18140T 帕纳奇单把脸盆龙头
备注	本产品只提供白色(0)

#尺寸仅供参考，可能会因P弯、龙头、角阀及供水管而改变。

产品尺寸图: (单位:毫米)



K-17656T