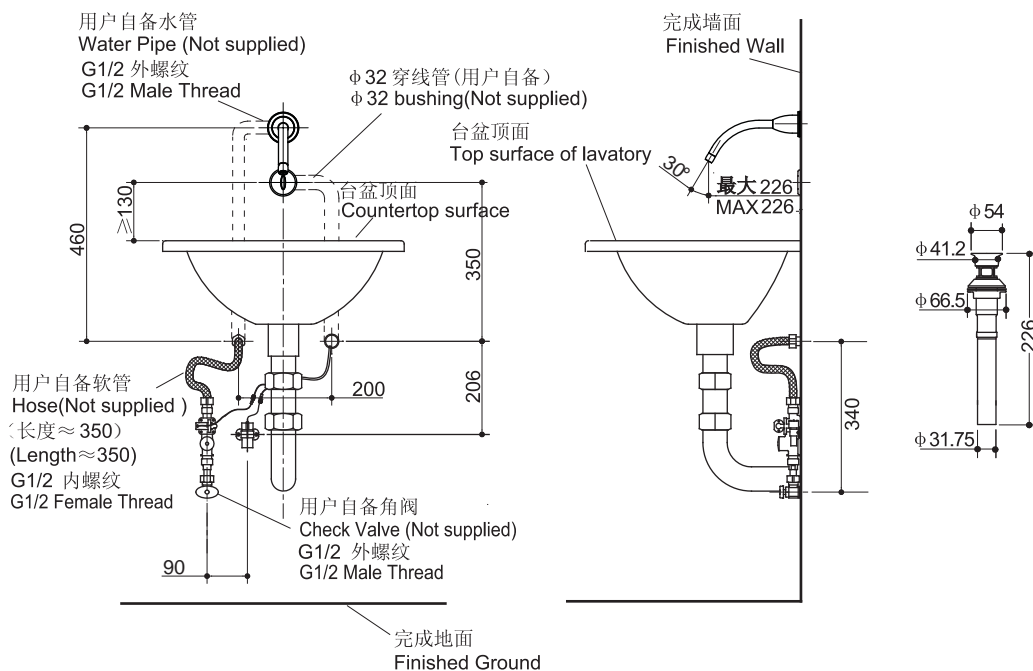


产品规格:

型号	出水嘴	产品规格	包括配件	表面处理	备注
K-18082T	伸长 [#] 226mm	单冷型	含排水组件	抛光镀铬 (-CP)	需另配连接组件 16322T即可成为 冷热混合型

[#] 伸长: 出水孔至龙头开孔中心的距离

产品尺寸图:(单位:毫米)



K-18082T