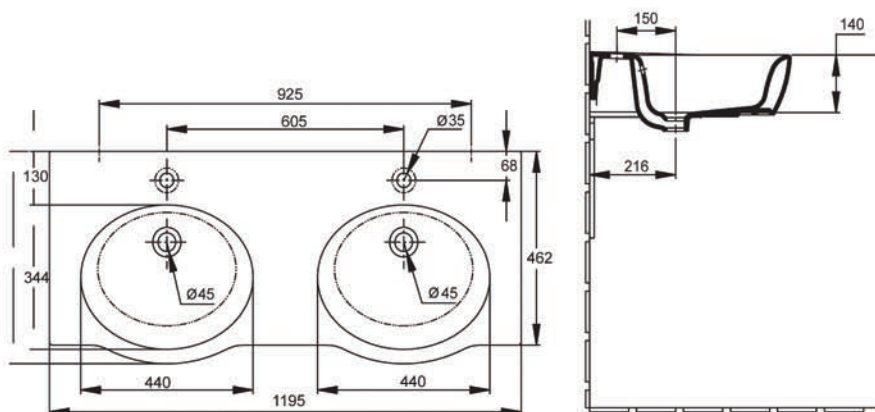


#### 产品规格:

型号	K-19951T
龙头安装孔#	单孔
外尺寸	1195 × 505 × 140 mm
脸盆内径	440 × 344 × 138 mm
材料	耐火土
符合标准	达到或超过美国ASME A112.19.2标准, 产品尺寸可能在其公差允许范围内略有调整
推荐配件	
龙头	K-18870T 艾丽维脸盆龙头
浴室家具	欧芙浴室家具
款式变化	
相应套间	欧芙套间
备注	本产品只提供白色(0)

本产品由科勒属下法国巴黎的Jacob Delafon公司设计  
#尺寸仅供参考, 可能会因P弯、龙头、角阀及供水管而改变。

#### 产品尺寸图: (单位:毫米)



K-19951T