

产品规格:

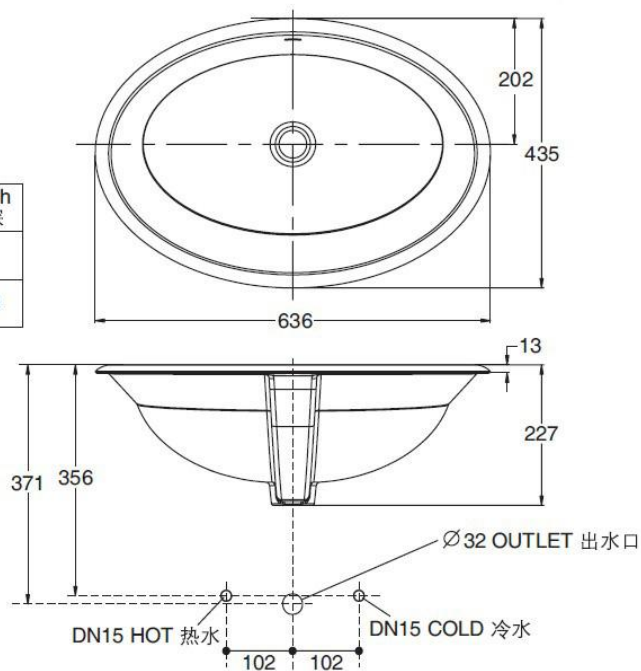
型号	K-2264T
安装方式	围口修边式
龙头安装孔#	无孔
外尺寸	636*435*227mm
脸盆内径	584*380*178mm
材料	釉面陶瓷
符合标准	达到或超过美国 ASME A112.19.2-2003 标准, 产品尺寸可能在其公差允许范围内略有调整
推荐配件	
龙头	单孔龙头、4 寸中孔龙头、8 寸双把龙头
备注	本产品只提供白色(0)

#尺寸仅供参考，可能会因 P 弯、龙头、角阀及供水管而改变。

产品尺寸图: (单位:毫米)

Reference Value
参考值

	Length 长	Width 宽	Height 高	Depth 盆深
Outer 外径	636	435	227	
Inner 内径	584	380		178



K-2264T