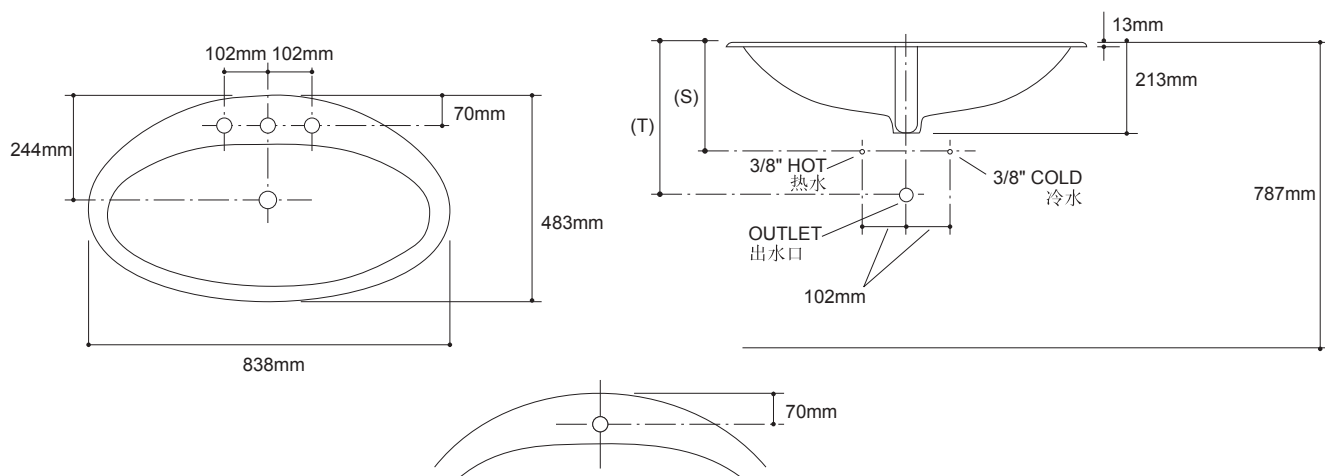


产品规格:

型号	K-2886T-1	K-2886T-8
安装方式	围口修边式	
龙头安装孔#	单孔	8寸中孔
外尺寸	838 × 483 × 213 mm	
脸盆内径	762 × 330 mm	
材料	科勒铸铁	
可選用配件		
龙头	单孔	8寸中孔龙头

#尺寸仅供参考，可能会因P弯、龙头、角阀及供水管而改变。

产品尺寸图: (单位:毫米)



(T) 使用提拉杆去水头356mm。

(S) 254mm: 此尺寸根据305mm冒口计算，须按实际情况调整。

K-2886T-8

K-2886T-1