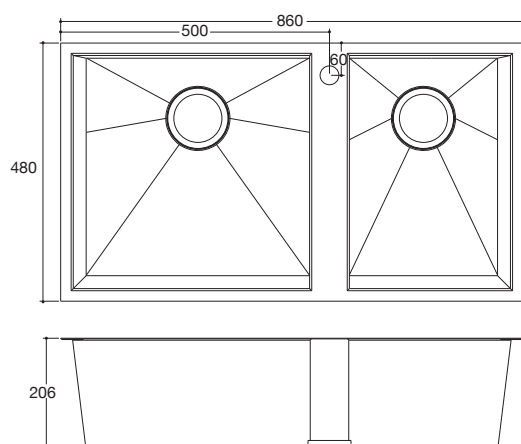


产品规格:

型号	K-3748T-S	参考页数
安装方式	台上式或台下式	
龙头安装孔	单孔	
外尺寸	860 x 480 mm	
厨盆深度	206 mm	
材料	1.2mm厚的304专用不锈钢板材	
装运约重量	17.5 KG	
表面处理	拉丝-NA	
包括配料	叠放式沥水板、厨盆去水和S弯管	
可选用配件	科勒厨房龙头	
符合标准	达到企业标准QBZH025	

产品尺寸图:(单位:毫米)



K-3748T