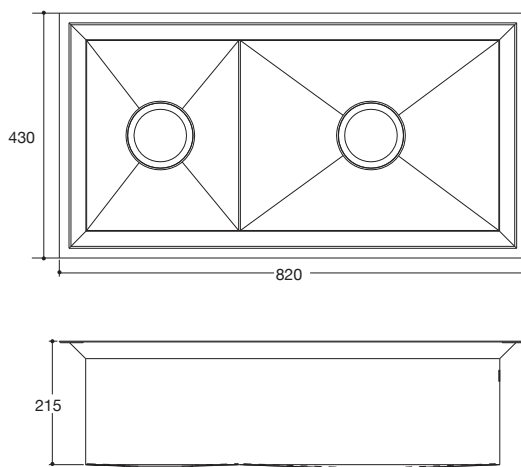


产品规格：

型号	K-3882T-F		表面处理
龙头安装孔	—		拉丝(-NA)
尺寸	820 × 430 × 215 mm		
材料	1.2mm厚的304专用不锈钢板材		
包括配件	厨盆去水、50mm抗菌S弯管、沥水篮、砧板		
落水	大槽	小槽	
	速流双层落水	单层普通落水	

产品尺寸图：(单位:毫米)



K-3882T-F