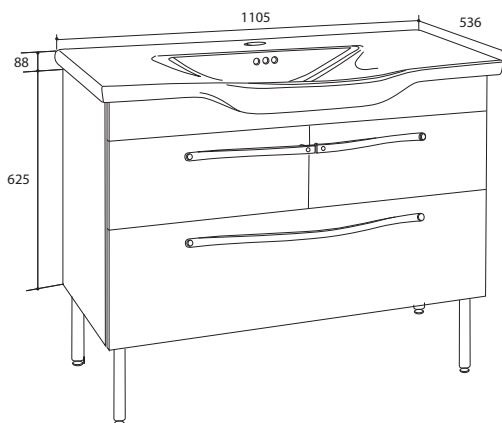


产品规格:

型号	K-4056T-F38
安装方式	挂墙式/落地式
尺寸	1048 x 427 x 625 mm
材料	MFC
建议搭配	艾贝一体化台盆K-15096T-1-0 1105 x 536 x 88mm
推荐配件	
龙头	纳帝奥单把脸盆龙头(K-18000T-CP)
可选配件	
支撑脚	铝合金支撑脚(K-15195T-NA)

产品尺寸图:(单位:毫米)



K-4056T