

### 产品规格:

型号	伸长#	把手	包括配件	表面处理	备注
K-72632T-4A	208mm	杆型把手	出水嘴、阀芯、起泡器、软管、下置式分水器、把手、离心接头、花洒托架、沁雨多功能手持花洒	罗曼金(-BGD) 永恒金(-PGD) 抛光镀铬(-CP)	请订购 K-14589T-4 /K-14589T-4A
K-72632T-4		波浪型把手			

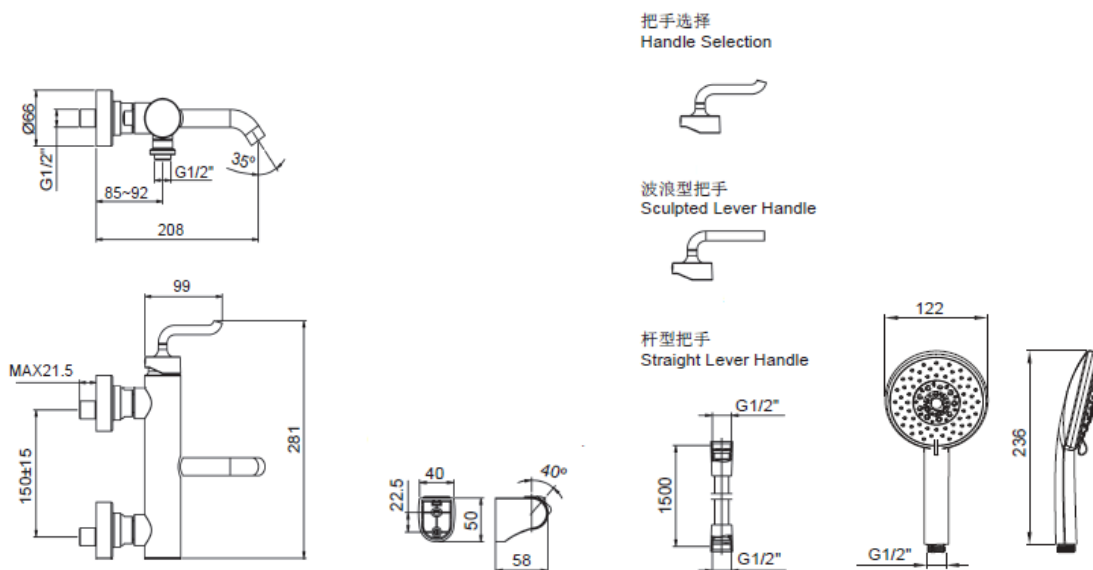
### 产品尺寸图: (单位:毫米)

Reference Value

参考值

UNIT: mm

单位: 毫米



K-72632T